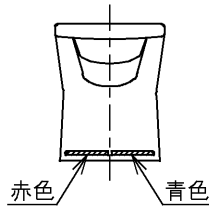
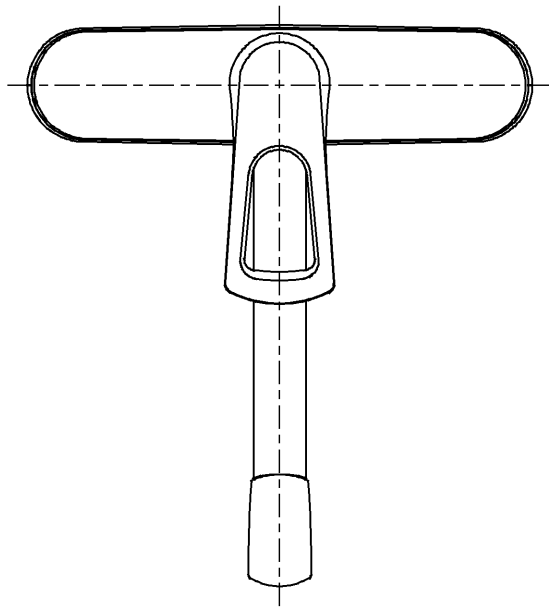
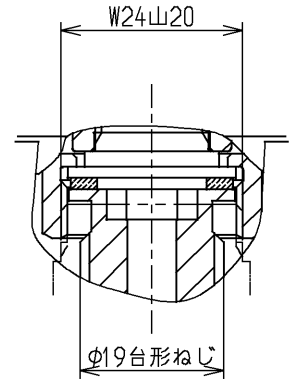


生産中止図面

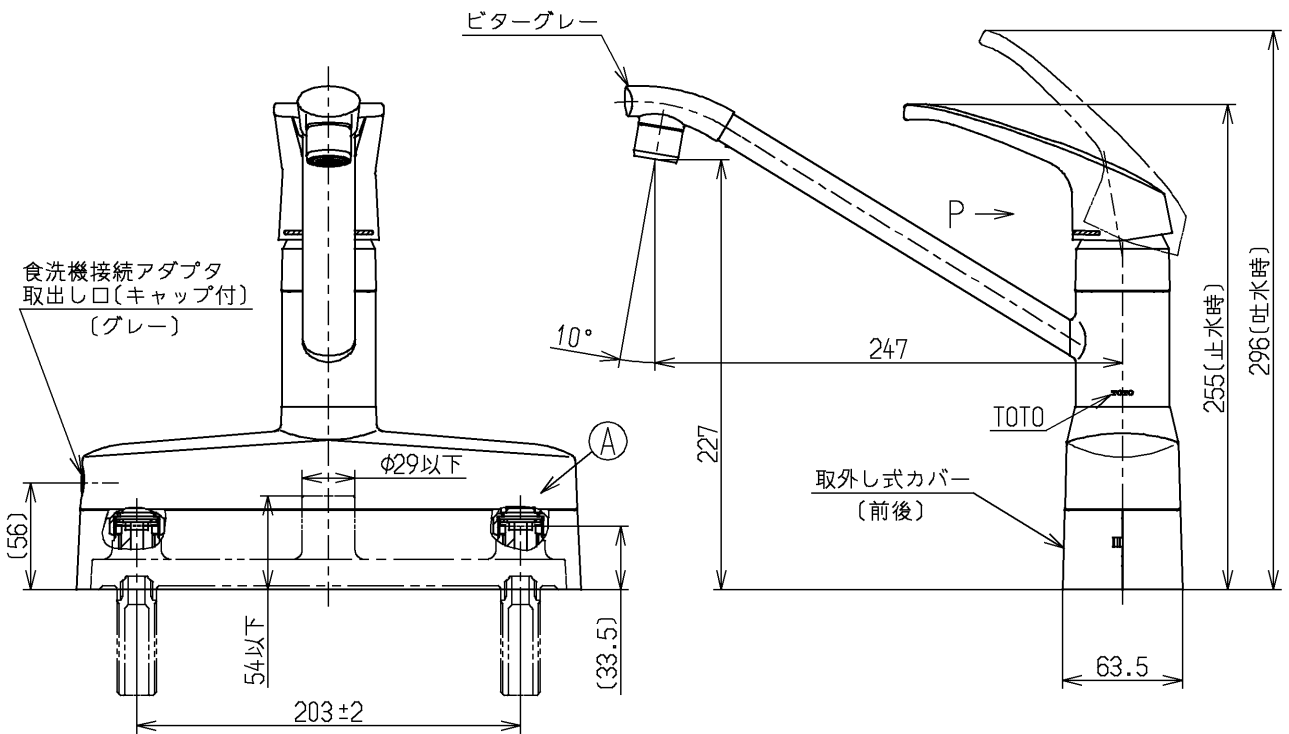
2004/04



P視



A部拡大図(1:1)



水道法適合品

ウォーターハンマー低減機構内蔵

			単位	名称
			mm	
製図	検図	日付	尺度	図番
市 岐 尾	富 山	梅 本	03.04.23	
備考				