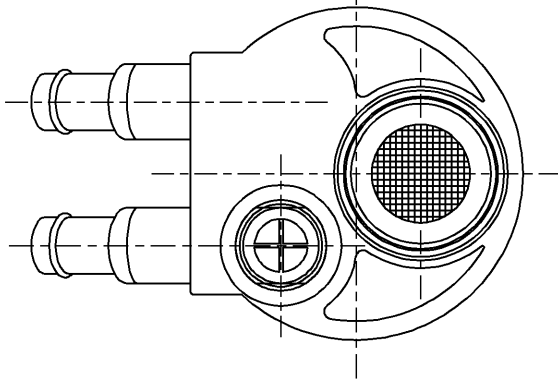
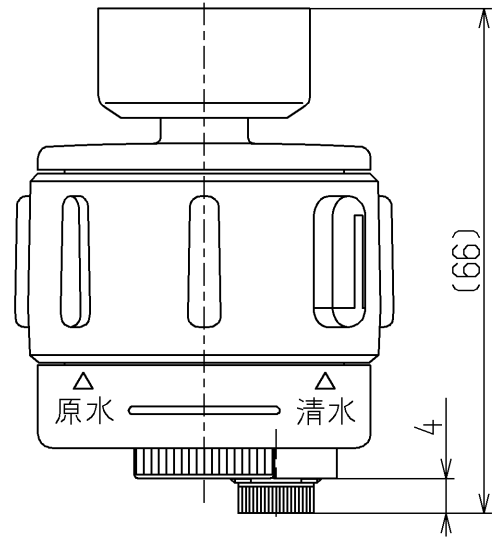
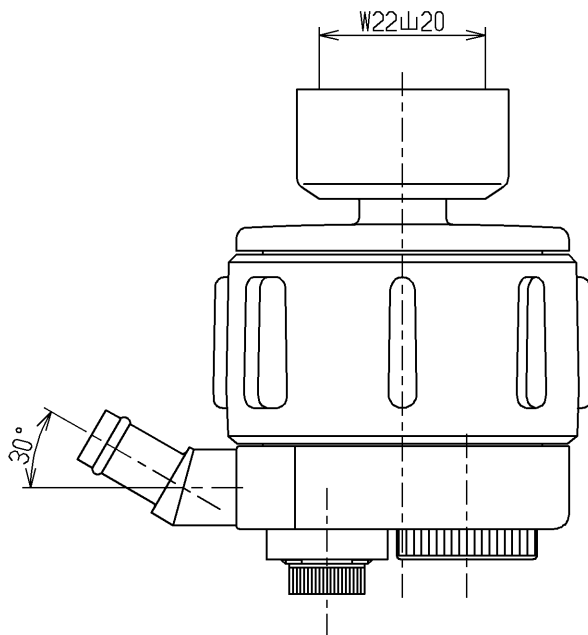
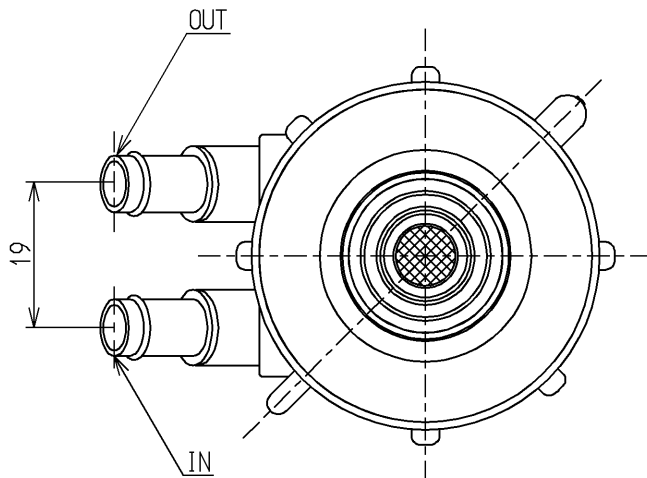


生産中止図面

1996/08



<b>TOTO</b>			単位 mm	名称 蛇口先端分岐弁 (イオン水生成器用)
製図 松嶋	検図 垣原	日付 95.12.27	尺度 1:1	図番
備考				TH632-5R