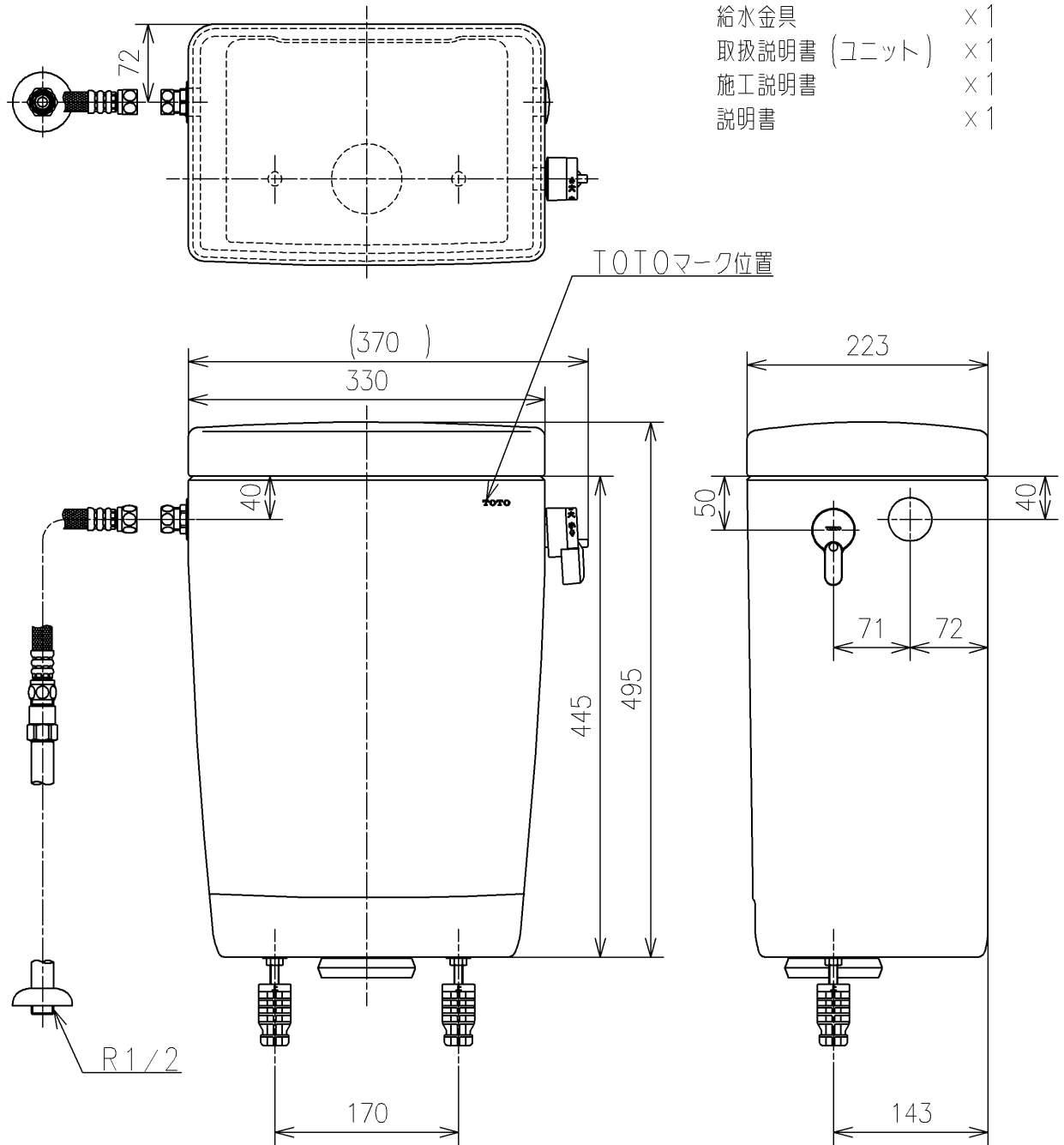


生産中止図面

2020/08

<付属品>

- パッキン ×1
- ナットM8 ×2
- 給水金具 ×1
- 取扱説明書 (ユニット) ×1
- 施工説明書 ×1
- 説明書 ×1



			単位	mm	名称				
			製図	米	検図	稲垣 新川	日付	19/03/25	尺度
備考					品番	SS670BNML			
防露式、寒冷地水抜き用					図番	SS670BNML=D2			
A4					ページNo	1/1	(改)		