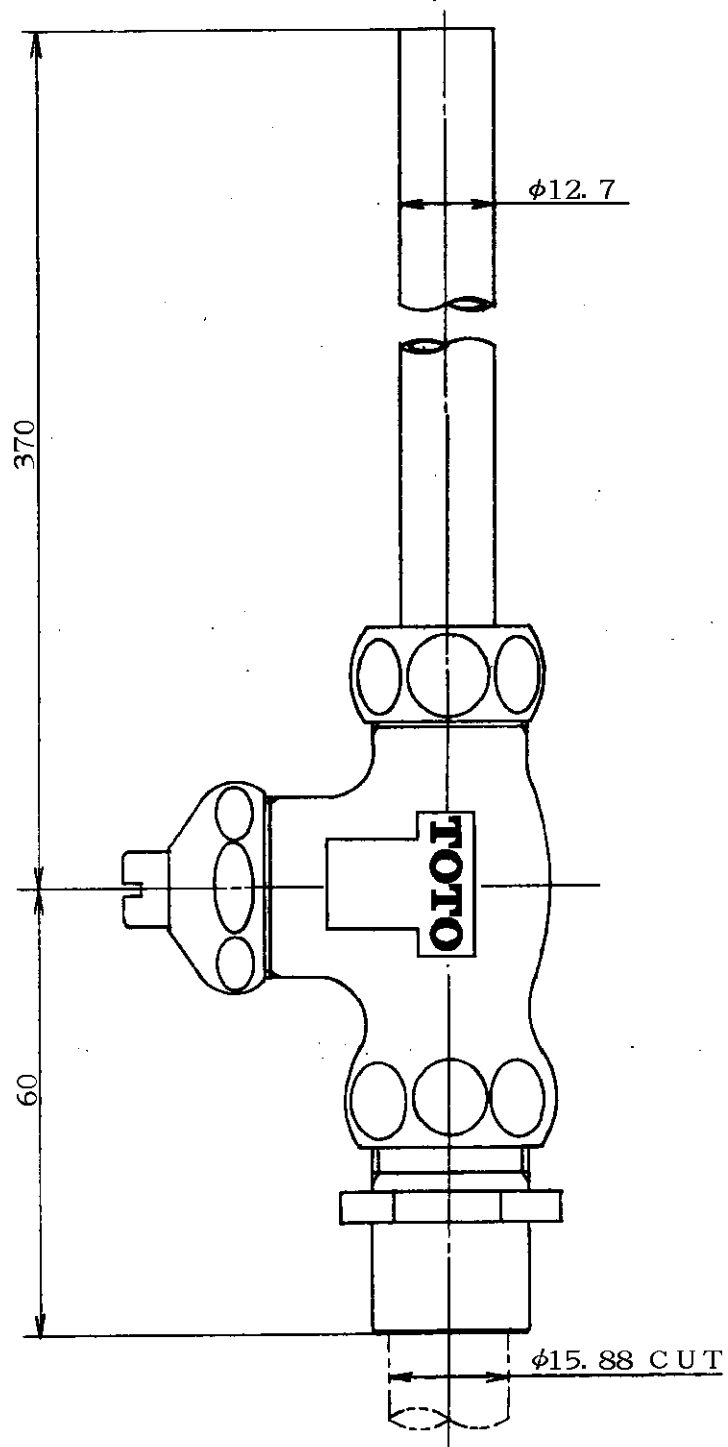


生産中止図面

1998/10



東陶機器株式会社

第三角法

単位  
mm

名称

製図  
岩田

検図  
福谷



日付  
63 4 1

尺度  
1:1

ストレー形止水栓13

備考

品番

T4JL