

生産中止図面

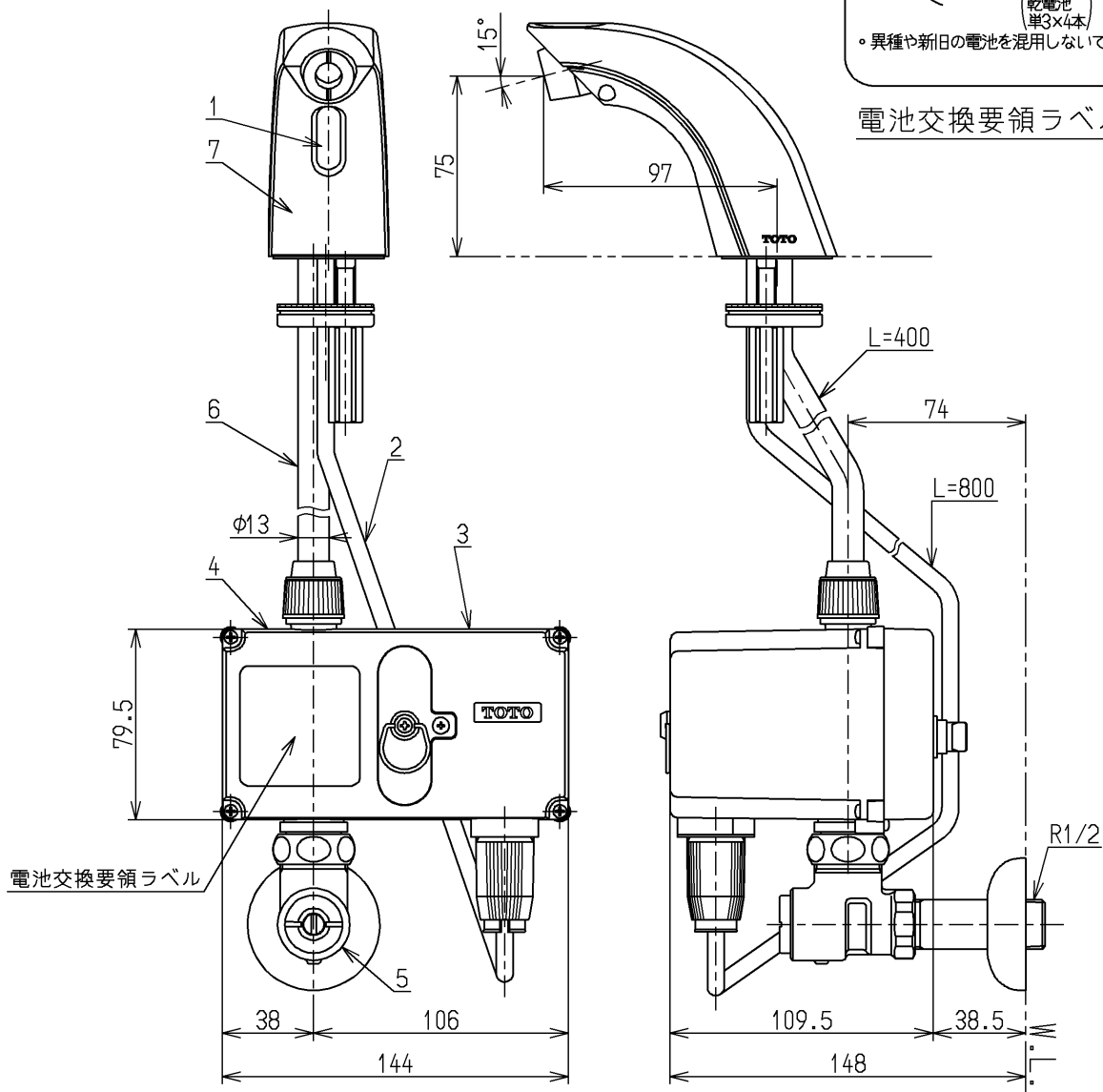
1997/04

＜電池交換＞

- 乾電池が切れると機能が停止します。また、同時にセンサーのLEDが数日間点滅します。
- 電池交換のしかた

04481

電池交換要領ラベル(1:1)



No.	各部名称	No.	各部名称
1	光電センサー	5	ストレーナ付止水栓
2	センサーコード	6	スパウト連結ホース
3	コントローラ	7	スパウト
4	駆動部		

<b>TOTO</b>			単位 mm	名称
製図 島本	検図 桜井	日付 97. 4.15	尺度 1:3	自動水栓
備考 日本水道協会検査品				図番 TEL30ADX