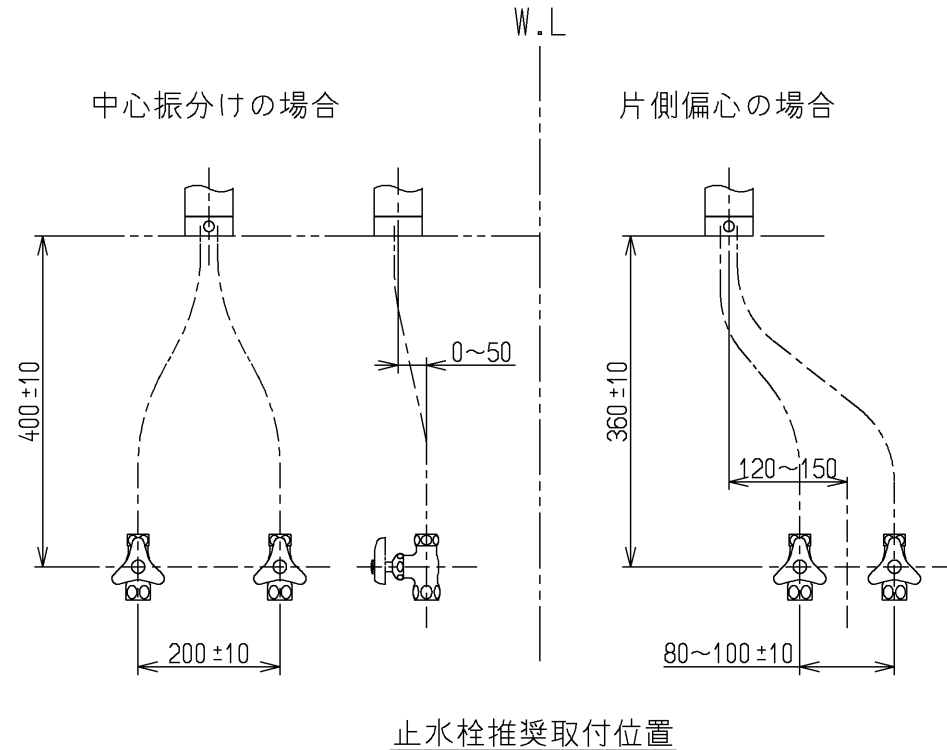
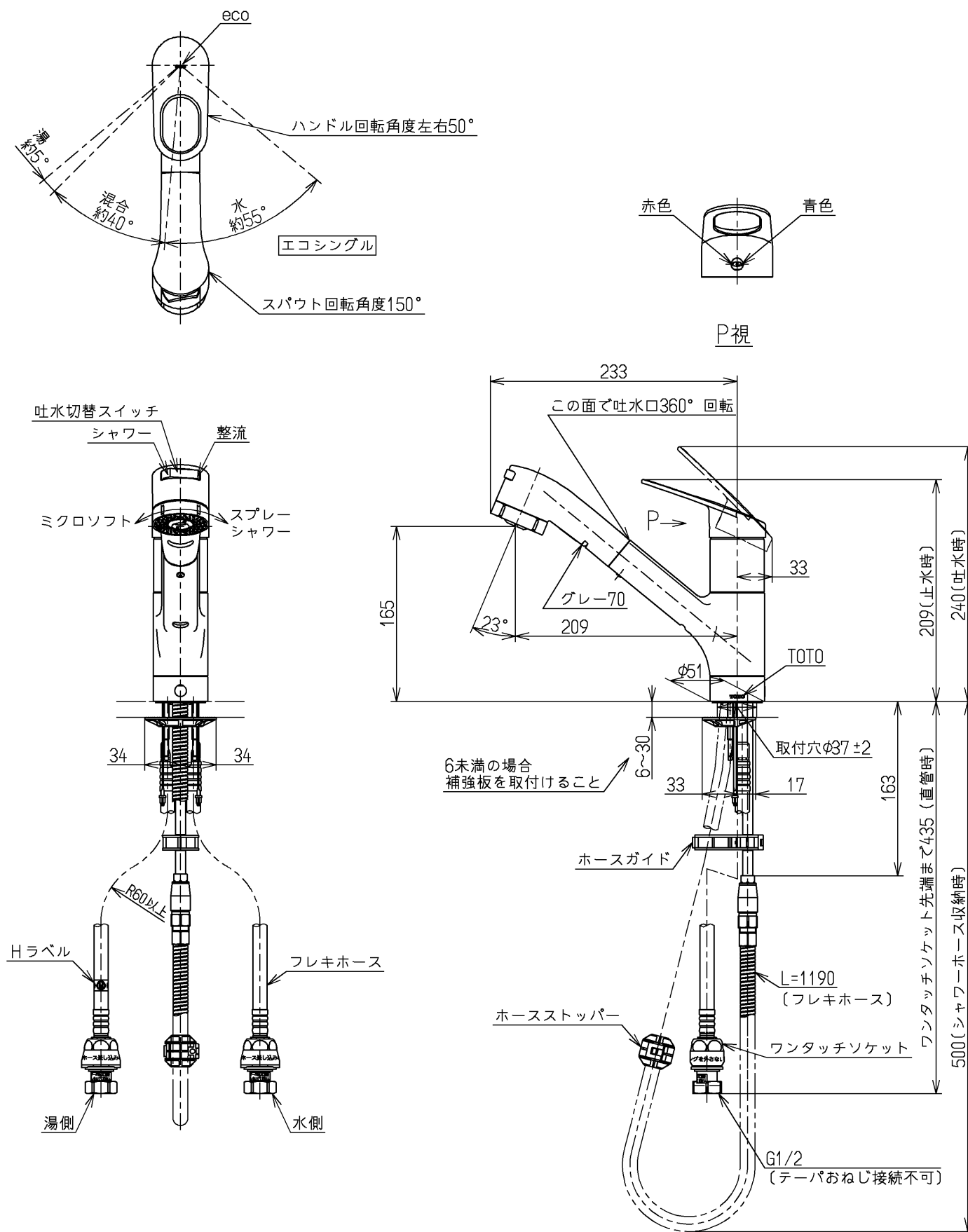


生産中止図面

2016/02

シャワーホース引出し長さ最大550



仕様		仕様
用途		一般住宅用
給水圧力	最低必要水圧	0.05MPa (流動時)
	最高水圧	0.75MPa (静止時) ※快適にお使いいただくためには、0.2MPa程度の圧力をおすすめします。
使用可能水質		水道水または飲用可能な井戸水
使用環境温度		1~40℃ ※凍結が予想される地域では、ご使用できません。
最高給湯温度		85℃
特記事項		(1)湯圧が水圧より高くないよう設定してください。 (2)安全のため給湯温度は60℃以下でのご使用をおすすめします。 (3)湯水を逆に配管しないでください。

節湯 B

節湯 C1

上面施工

水道法適合品(JIS)		長住協適合品		名称
TOTO			単位 mm	台付シングル混合水栓
製図 中島	検図 中島	日付 竹林	尺度 1:5	エコシングル、ハンドシャワー
備考 逆止弁付				図番 TKGG32EB