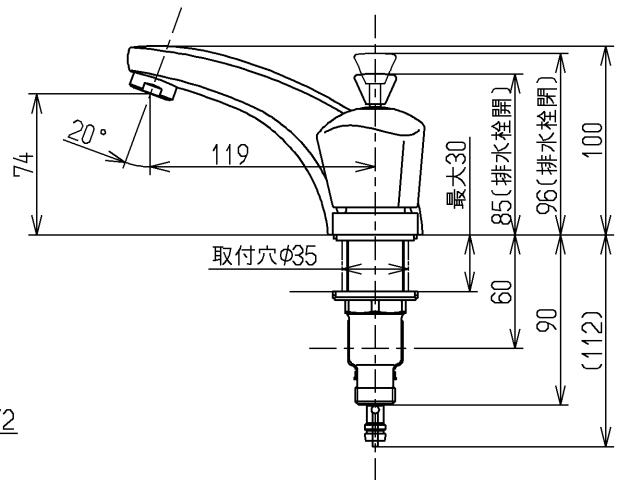
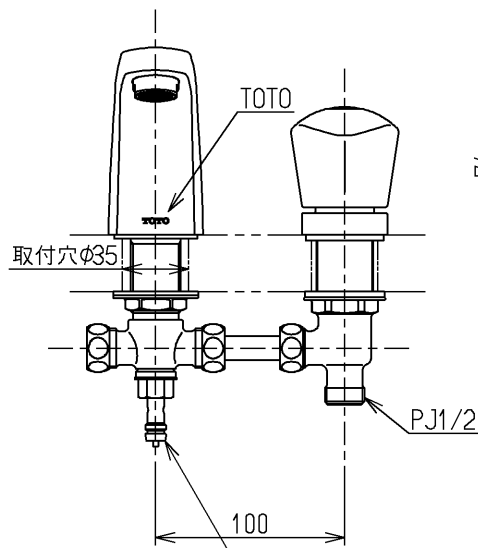
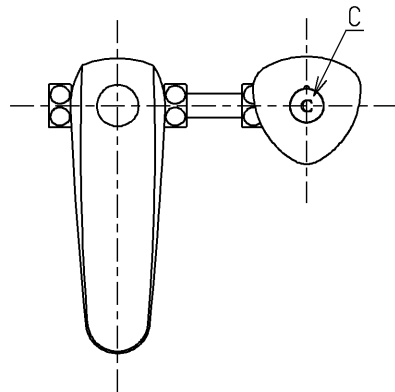


生産中止図面

2018/01



排水金具接続部
 (専用のワンプッシュ式排水金具と
 セットしてください。)

水道法適合品(JIS)

TOTO			単位 mm	名称 立水栓
製図 安永	検図 植村	日付 稲田 18.01.19	尺度 1:4	埋込、泡まつ、ワンプッシュ、共用
備考				図番 TLH12S3R