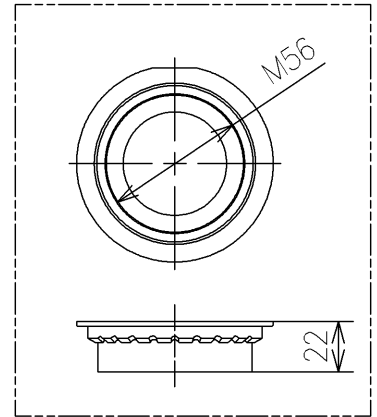
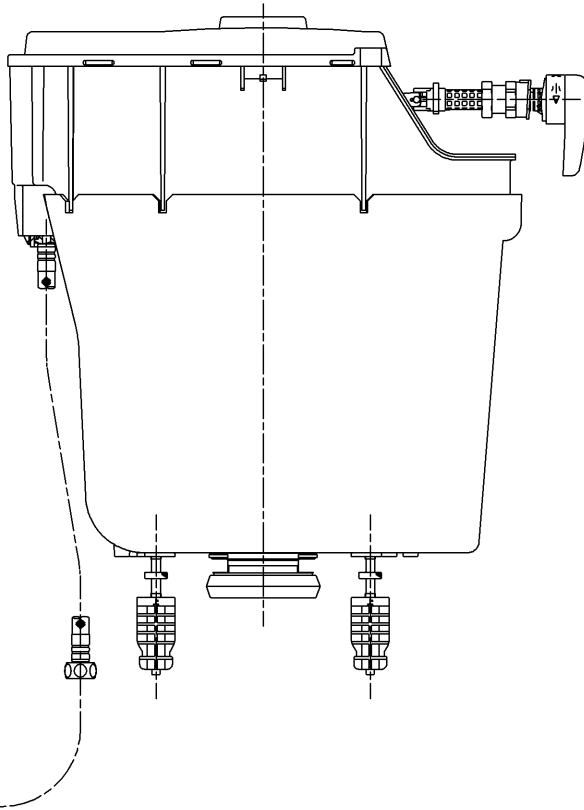


<付属品>

- レバーハンドル部 ×1
- 結露防止カバー (ユニット) ×1
- 開閉工具 ×1
- ふさぎカバー ×1
- 取付ボルトM8 ×2
- ナットM8 ×2
- スリップワッシャー57×79.5×0.4 ×1
- パッキン ×1
- ナットM56 (黒色) ×1
- つば付きナットM56 ×1
- アングル形止水栓13 (共) (JIS) ×1
- 取扱説明書 ×1
- 施工説明書 ×1
- 注意書 ×1



黒色 (1:3)
1ヶ



(1:3)
1ヶ

止水栓は床、壁共通使用可

TOTO		UNIT mm	SCALE 1:6	DATE 2023-Jun-16	DRAWN Shota.Sadakane
TITLE	内部樹脂タンクー式				CHECKED Koji.Sakoda
	INNER RESIN TANK UNIT				APPROVED Hiroshi.Ono
REMARKS					ITEM NUMBER HH11259RR