

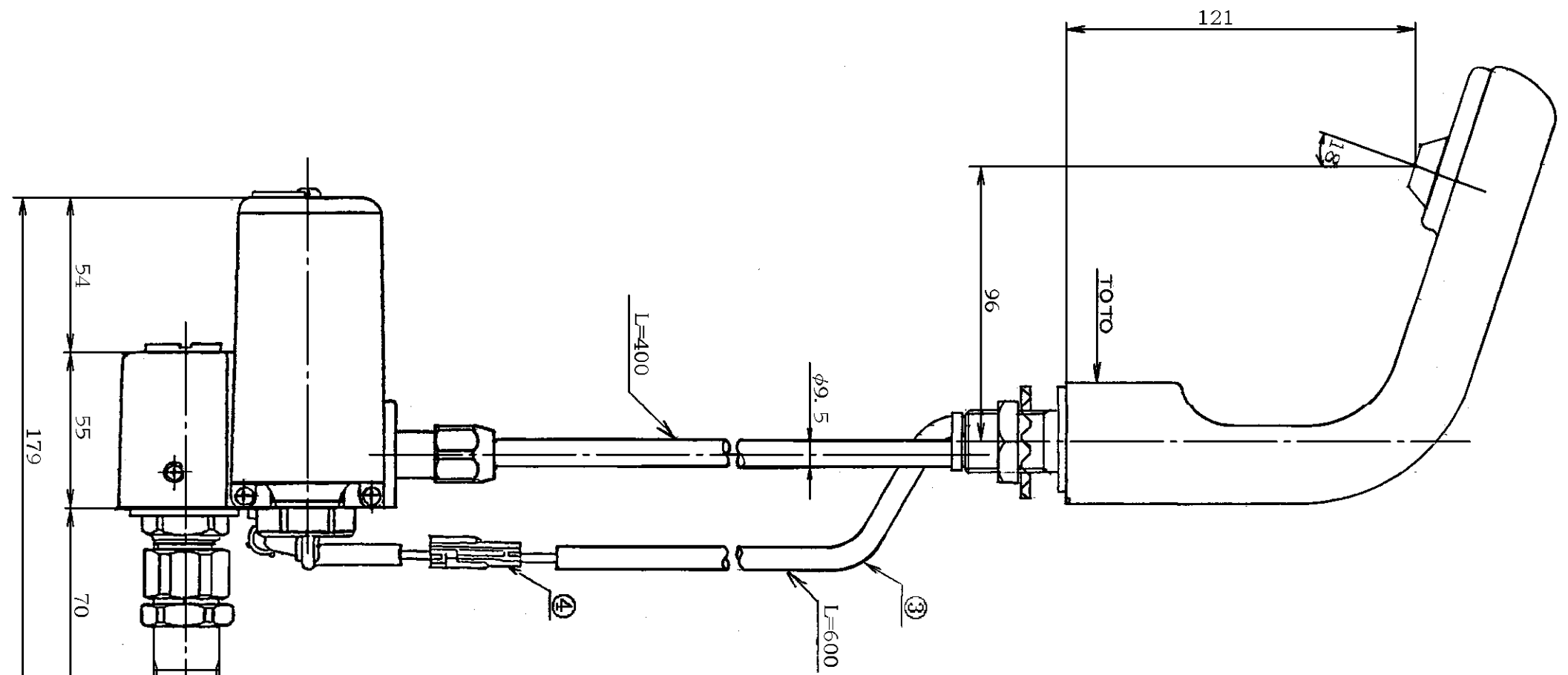
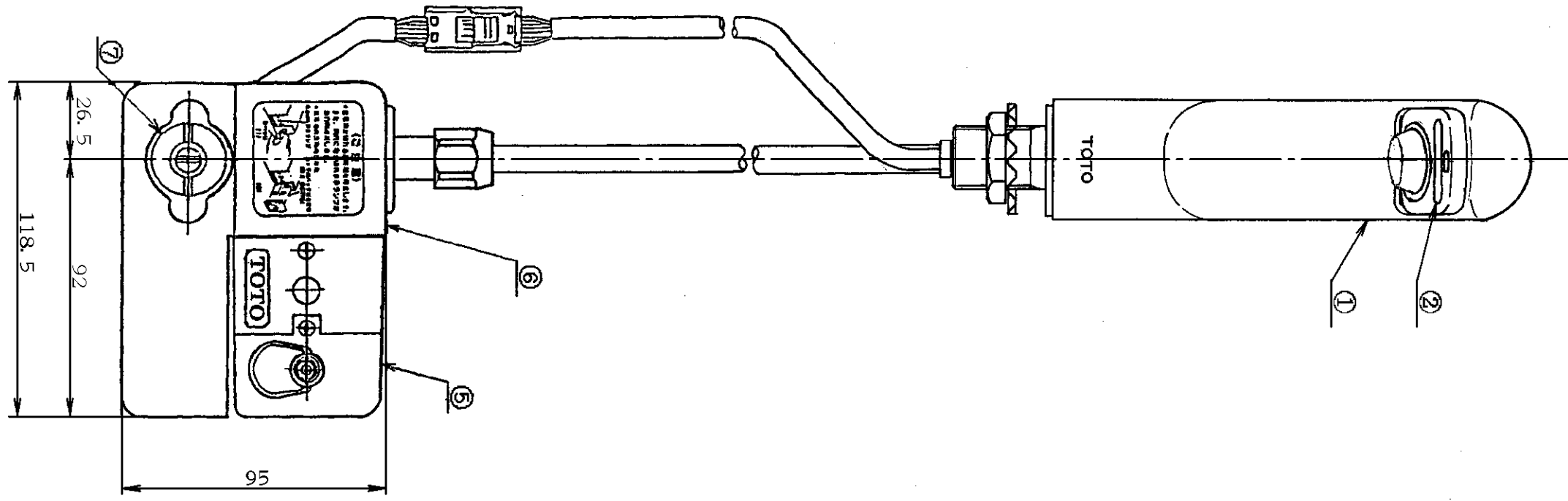
生産中止図面

1998/03

電池交換要領ラベル詳細(1:1)

**(ご注意)**

- 乾電池が切れると機能が停止します。また、同時に電池切れ警報ランプが点灯します。
- 乾電池の交換のしかた



No.	各 部 名 称	No.	各 部 名 称
①	スバクト	⑤	コントローラ
②	光電センサー	⑥	駆動部
③	センサーコード	⑦	ストレーナ付止水栓
④	センサーコネクタ		

W.L.  
P11/2  
(JIS B 2061)

東陶機器株式会社		三角法	単位	名称
製図	検図	日付	尺度	自動水栓
田中	本田	3.7.4	1:2	品番
備考				TEL15BDR