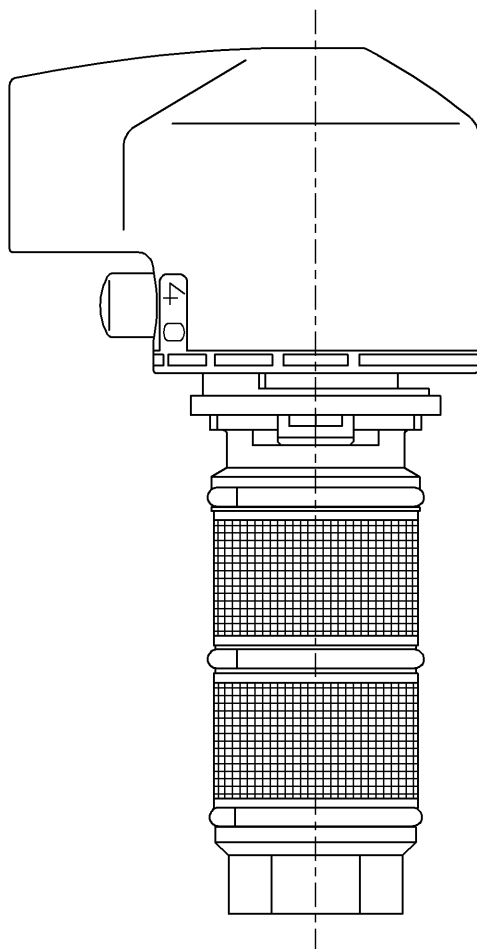


生産中止図面

2009/01



| | | | | |
|-------------|-------------|----------------------|-----------|------------------------------|
| TOTO | | | 単位 mm | 名称 サーモユニット部 (TMF 40型用) |
| 製図 近藤(孝) | 検図 和田(俊) | 日付 寺岡 08.02.01 | 尺度 1:1 | 図番 |
| 備考 | | | | TH576-2R |