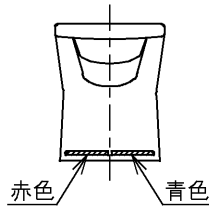
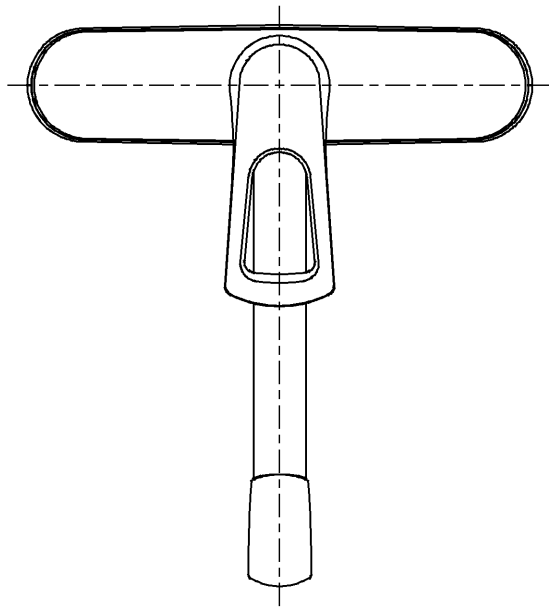
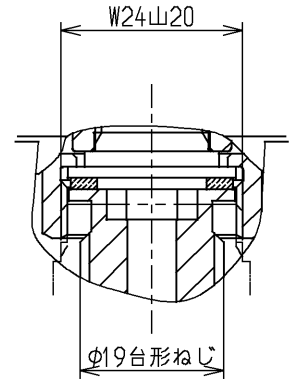


生産中止図面

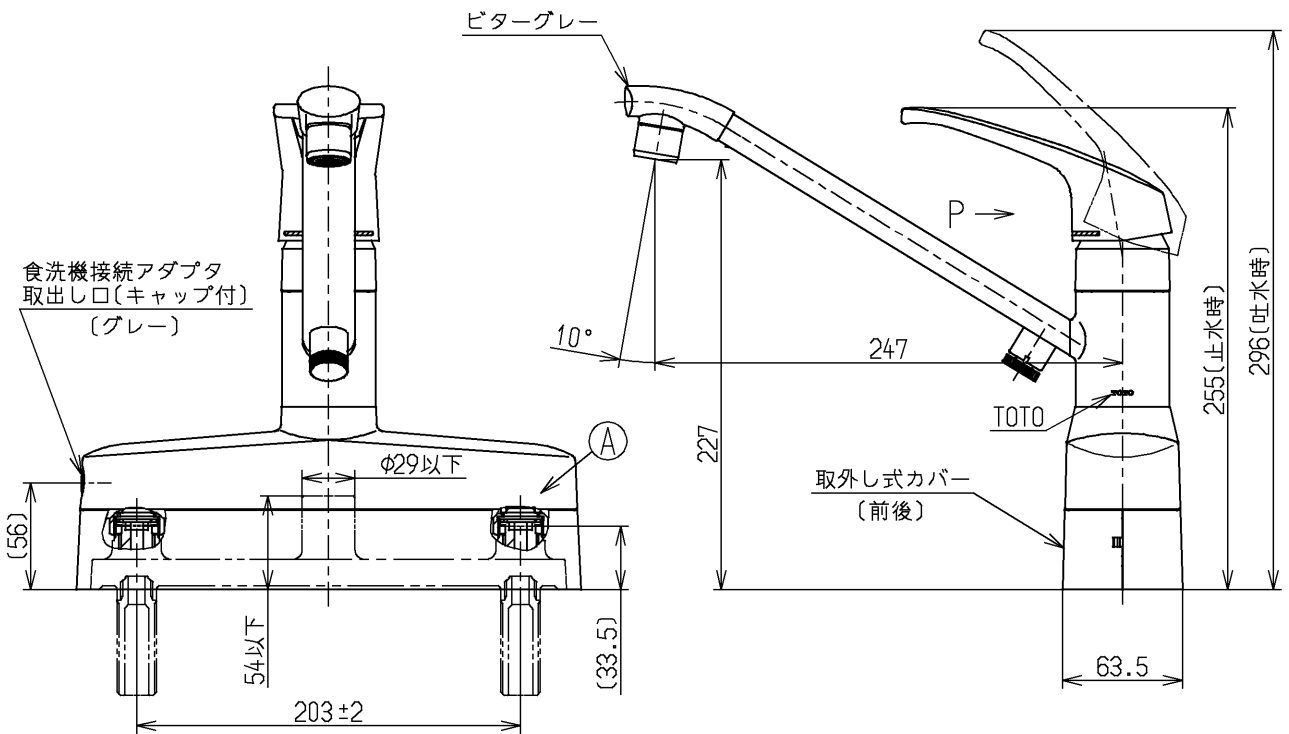
2004/04



P視



A部拡大図(1:1)



ウォーターハンマー低減機構内蔵

水道法適合品

			単位	名称
			mm	
製図 市 岐 尾	検図 富 山	日付	尺度	図番
備考	梅本	03.04.23	1:4	