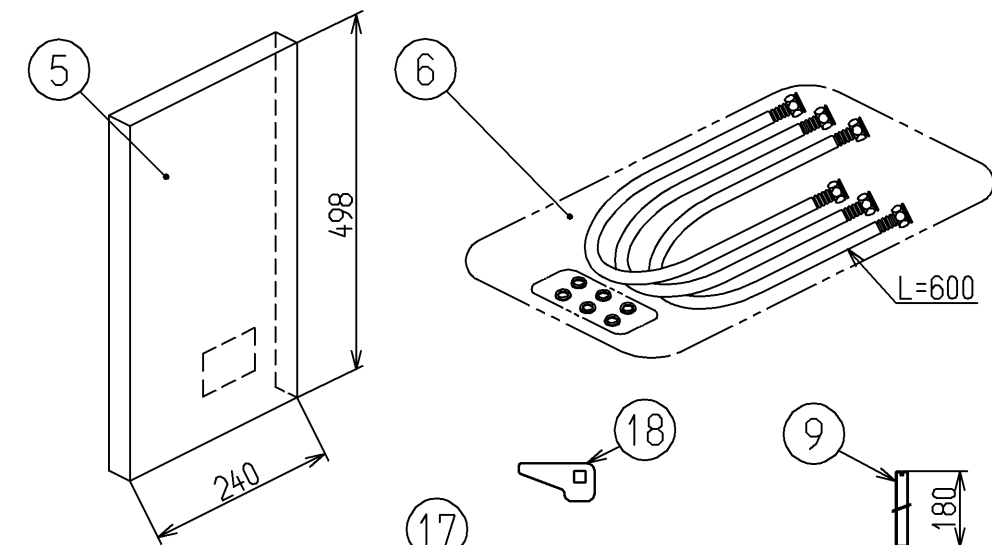
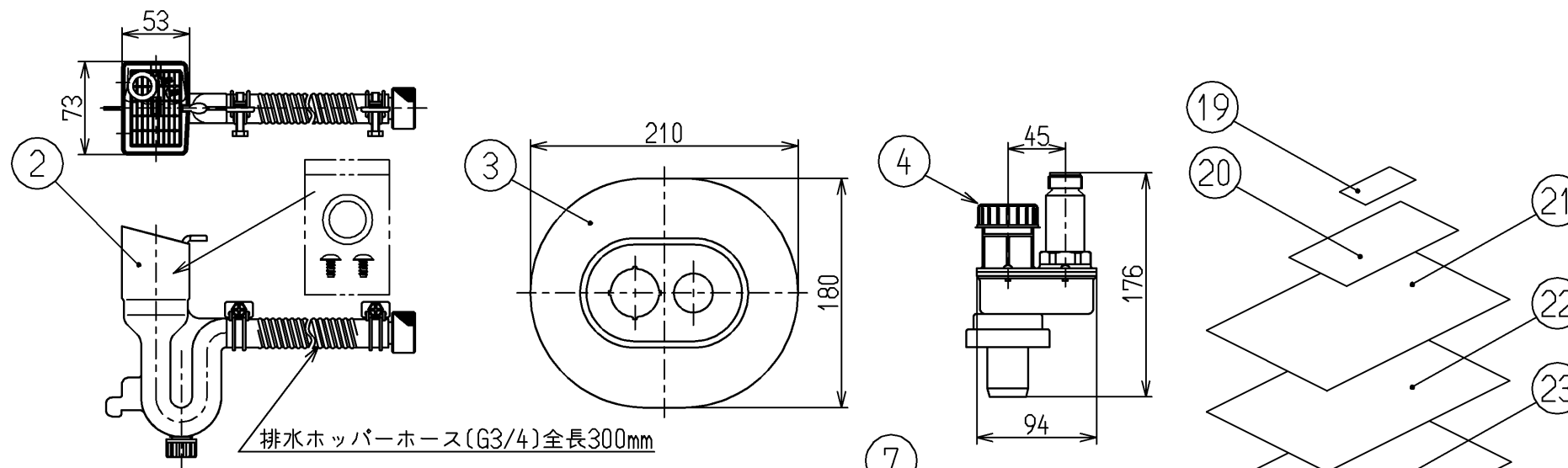
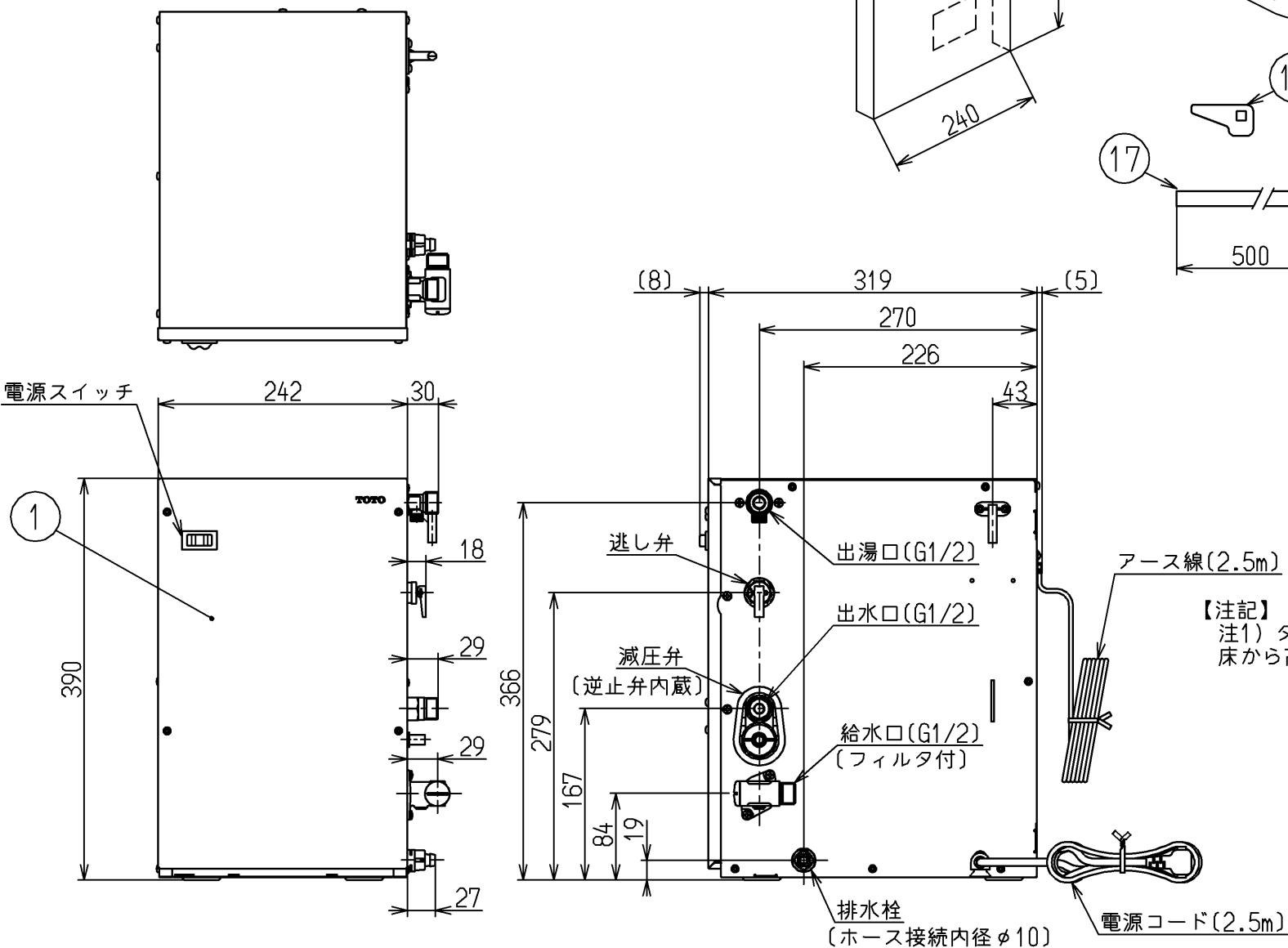


■本体仕様

項目	仕様
製品名	貯湯式電気温水器
設置方式	屋内設置型
給水方式	先止め式(減圧弁・逃し弁内蔵)
貯湯量	約12L
電源	AC100V(50/60Hz)
電源プラグ	125V/7A (11)
定格消費電力*	600W
定格加熱能力*	
電源コード長さ	2.5m
外形寸法	242mm(幅)×319mm(奥行)×390mm(高さ)
質量	約7kg(満水時約19kg)
水圧	最低必要水圧(流動時) 0.05MPa
	最高水圧(静止時) 0.75MPa
	沸き上がり温度 約60℃
	沸き上がり時間(入水温15℃) 約1時間
温度制御方式	バイメタルによる湯温検知
減圧弁	0.080MPa
逃し弁	吹始め圧力 0.095MPa
	吹止り圧力 0.087MPa以上
接続口	給水口 G1/2 おねじ
	出湯口 G1/2 おねじ
	出水口 G1/2 おねじ
	ヒーター シーズヒーター
タンク材質	高耐食ステンレス鋼
安全装置	温度過昇防止器(手動復帰バイメタル)・温度ヒューズ

*JIS C 9219の定格条件および試験方法による



23	取扱説明書	1	
22	ご愛用者登録チラシ	1	
21	施工説明書	1	
20	耐震脚用施工説明書	1	
19	取付日表示ラベル	1	
18	開閉工具	1	
17	排水ホース	1	ホース長さ:500mm
16	トラスタッピンねじ	4	
15	トラスタッピンねじ	4	
14	トグラアンカー用ピン	1	
13	中空壁用アンカー	2	
12	湯ばっと耐震用脚	4	
11	皿タッピンねじ	2	
10	補強金具	1	
9	すりわり付止めねじ	1	
8	コードキャップ	1	
7	ニップル	2	
6	連結管	3	パッキン付き
5	漏水誘導シート12SA	1	
4	ソケット	1	
3	排水蓋	1	
2	排水ホッパー組品	1	ホース長さ:300mm
1	電気温水器本体	1	

【注記】
注1) タンク水抜き作業考慮のため、電気温水器本体の底面は床から高さを30mm以上を確保ください。

水道法適合品		電気用品安全法適合品		番号	名称	数量	備考
TOTO		単位		名称			
製図		検図		湯ばっとキット			
角谷		平間		(洗面化粧台後付け用先止め式)			
大井		日付		図番			
23.01.23		尺度		RESK12A2R			
1:6		備考					