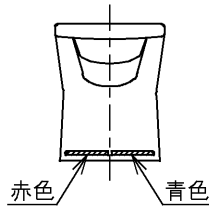
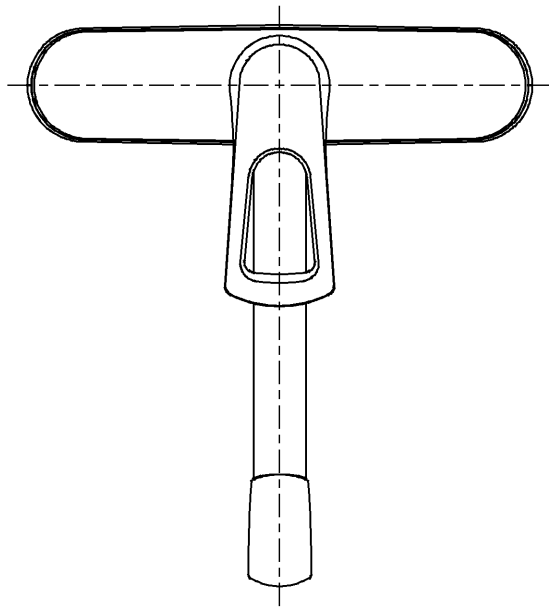


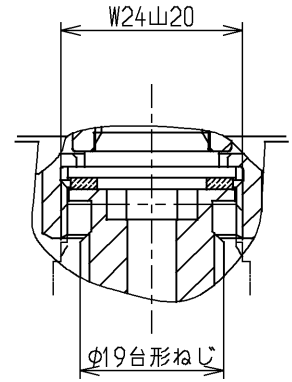
生産中止図面

2004/04

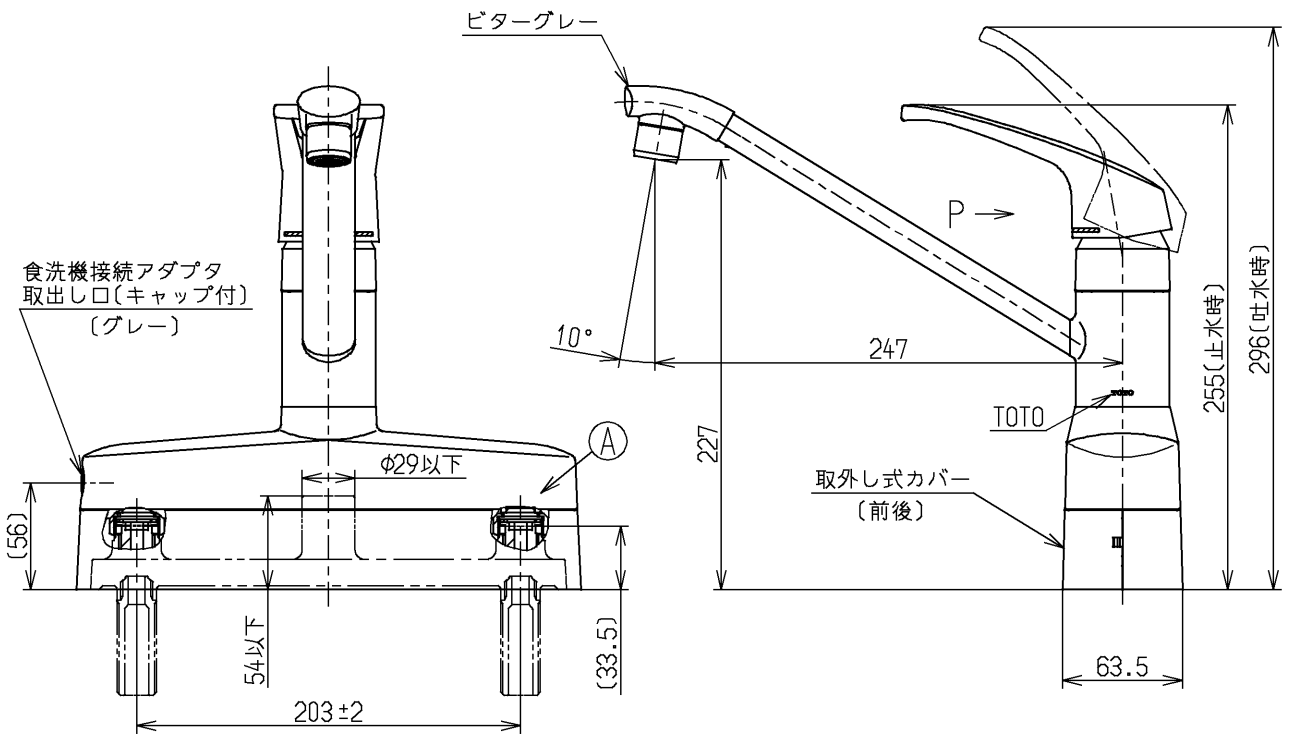


赤色 青色

P視



A部拡大図(1:1)



ウォーターハンマー低減機構内蔵

水道法適合品

			単位	名称
			mm	
製図	検図	日付	尺度	図番
吉岐尾	富山	梅本	1:4	
備考				TKG33UY1RX