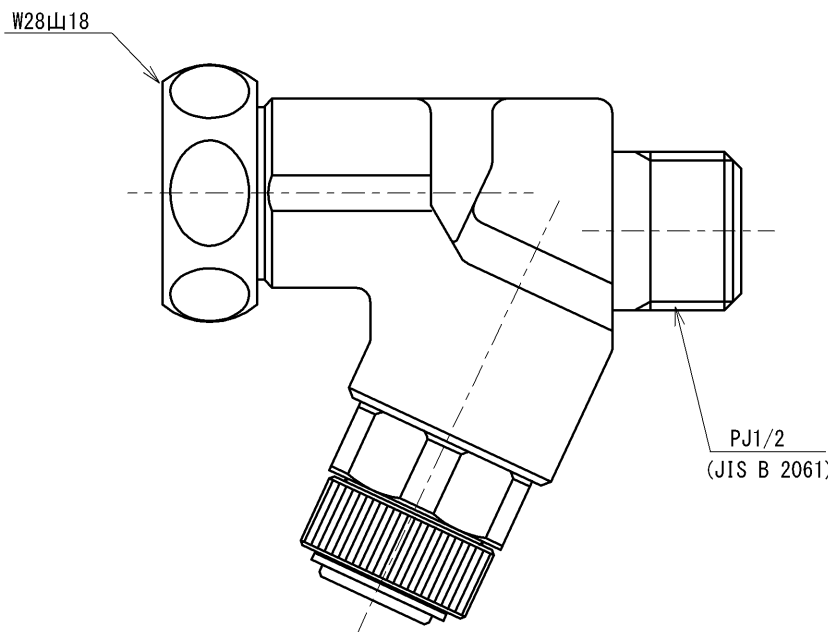


生産中止図面

2024/06

SUPPLY PERIOD

2024-05-31



TOTO			単位 mm	名称 止水栓付取付脚 サーモ用、寒冷地用
製図 川淵	検図 野村 野村	日付 2023-02-17	尺度 1:1	品番 THD39-1
備考				図番 THD39-1=SA00.002.00