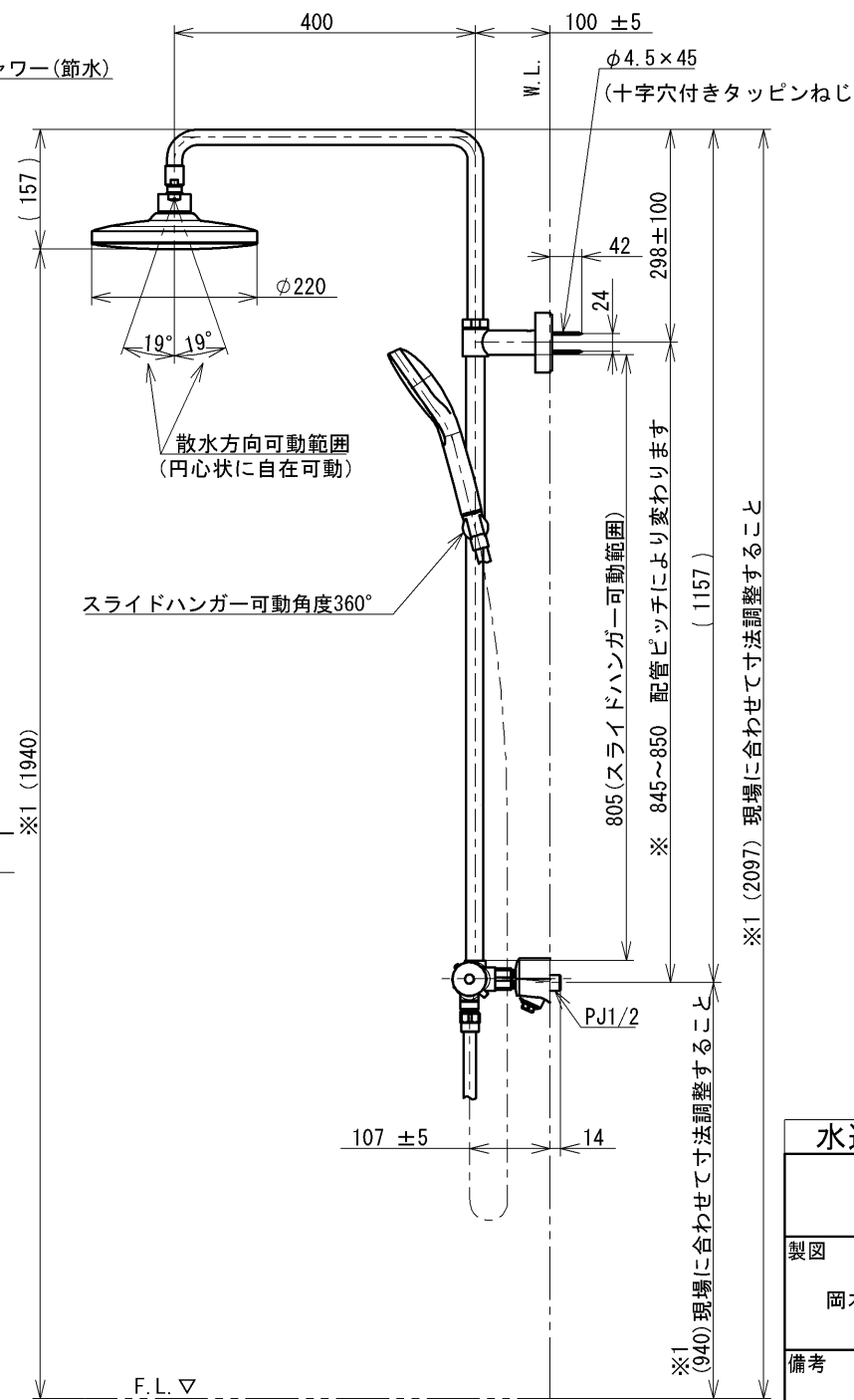
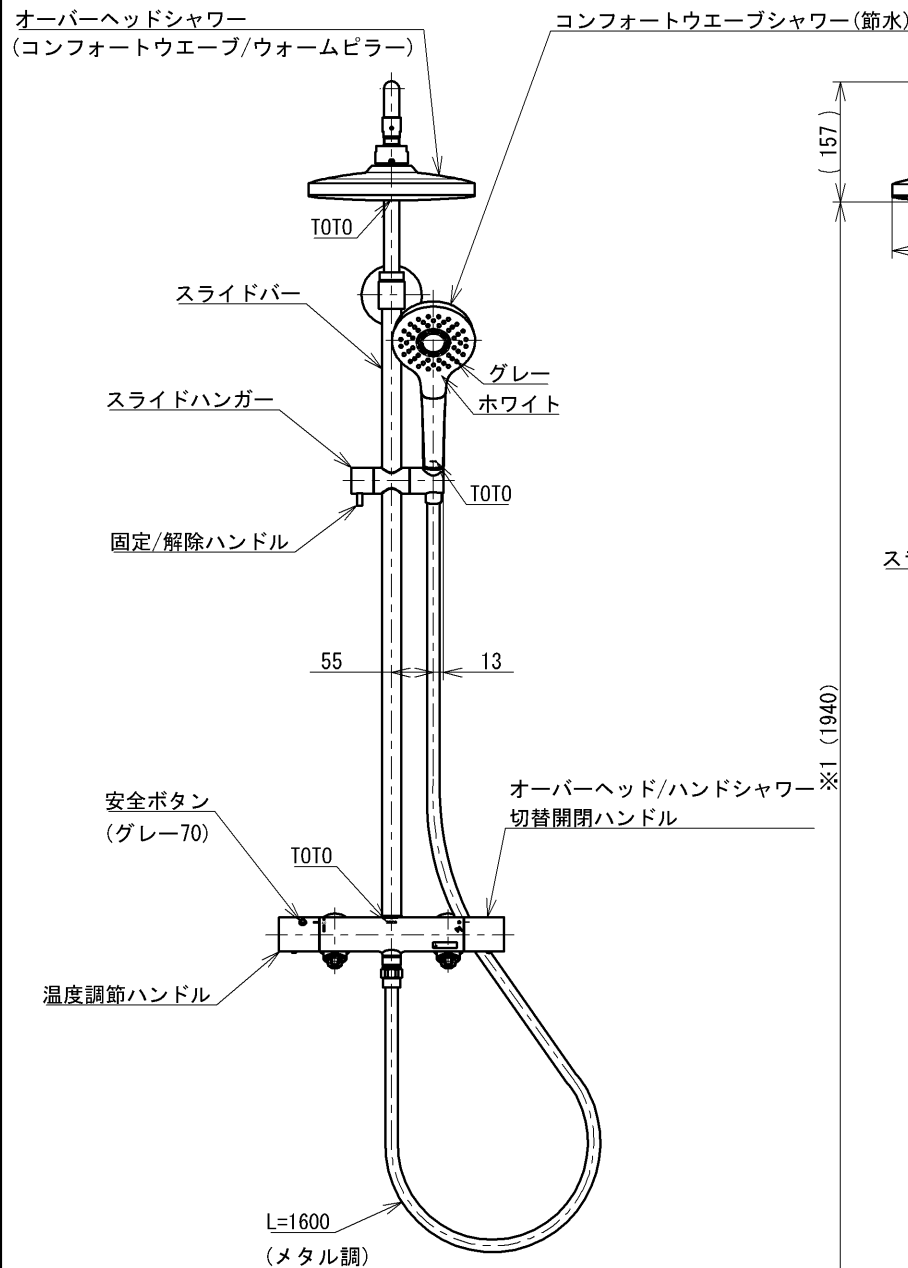


※注意ラベル詳細(1:1)

【取り付け可能な壁について】

取り付けの際は必ず取り付け可能な壁であることを確認してください。
壁の強度が不足していると、商品が外れたり、壁が壊れたりしてけがを
おそれがあります。

浴室壁材		取り付け可否
在来浴室	木下地	○
	コンクリート下地	○
ユニットバス および システムバス		×



仕様		
用途	一般住宅用	
給水圧力	最低必要水圧	0.15 MPa (流動時)
	最高水圧	0.75 MPa (静止時)
使用可能水質	水道水または飲用可能な井戸水	
使用環境温度	1~40°C ※凍結が予想される場所には設置できません。	
最高給湯温度	85°C	
特記事項	(1) 湯圧が水圧より高くないように設定してください。 (2) 給湯温度は、使用する温度より10°C以上高く設定してください。 (3) やけど防止のため、給湯機の給湯温度は60°Cを超えない設定をしてください。 (4) 快適な吐水温度を確保するために50°C~60°C設定をおすすめします。 (5) 湯水を逆に配管しないでください。 (6) 浴室内などでスチームをご使用の際は、器具内の圧力上昇でハンドルの動きが悪くなる場合があります。	

やけど防止のため約45°C以上のお湯が出ないようにしています。
※1 () は、参考寸法です。使用者の身長、天井高さ等を考慮のうえ、
取り付けてください。

水道法適合品 (JIS)			
TOTO		単位 mm	名称 壁付サーモスタット混合水栓 シャワーバー
製図 岡本 (満)	検図 小蘭 芝田	日付 2023-07-21	尺度 1:10
備考 逆止弁付			品番 TBW01405JA
			図番 TBW01405JA=SA00.002.00