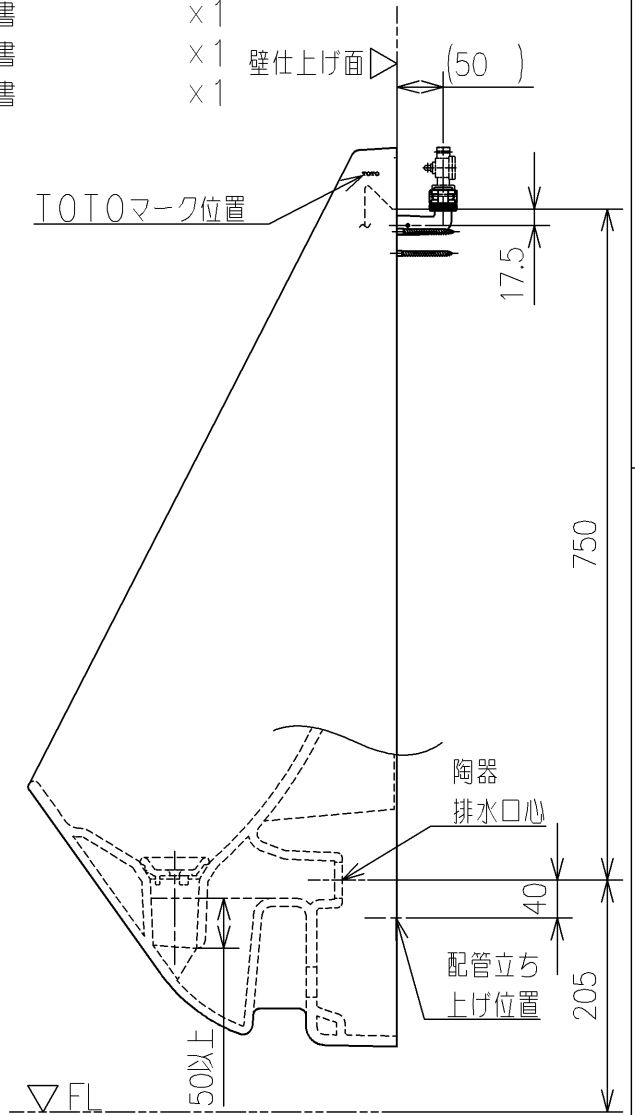
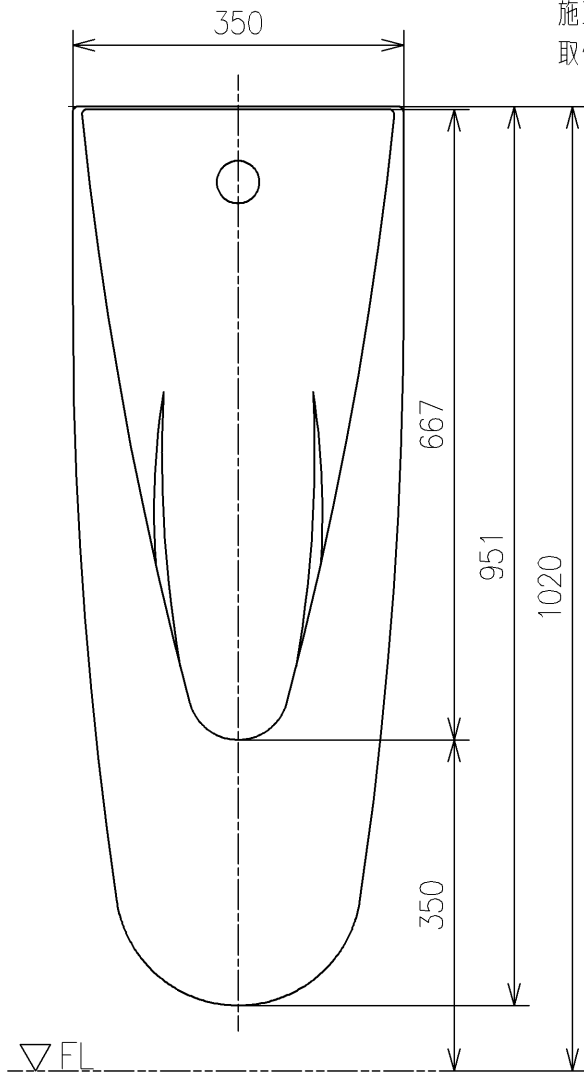
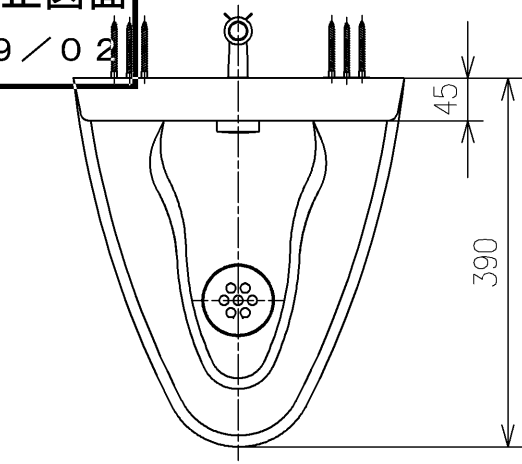


生産中止図面

2019/02

<付属品>

- コントローラーユニット ×1
- センサーユニット ×1
- バックハンガー ×1
- バルブユニット ×1
- 壁排水ソケット ×1
- エルボ ×1
- クイックファスナー ×2
- 洗浄管ホース ×1
- 電解槽 ×1
- 目皿 ×1
- キャップユニット ×1
- ホースクランプ ×2
- 掃除用磁石 ×1
- 取扱説明書 ×1
- 施工説明書 ×1
- 取付説明書 ×1



TOTO			単位 mm	名称
製図 米	検図 稻垣 新川	日付 19/03/20	尺度 1:8	壁掛壁排水小便器
備考 低リップ				品番 US115R
				図番 US115R=D2