

生産中止図面

2006/08

*定格：AC100V-1376W 50/60Hz

*設置前に水压を測定ください

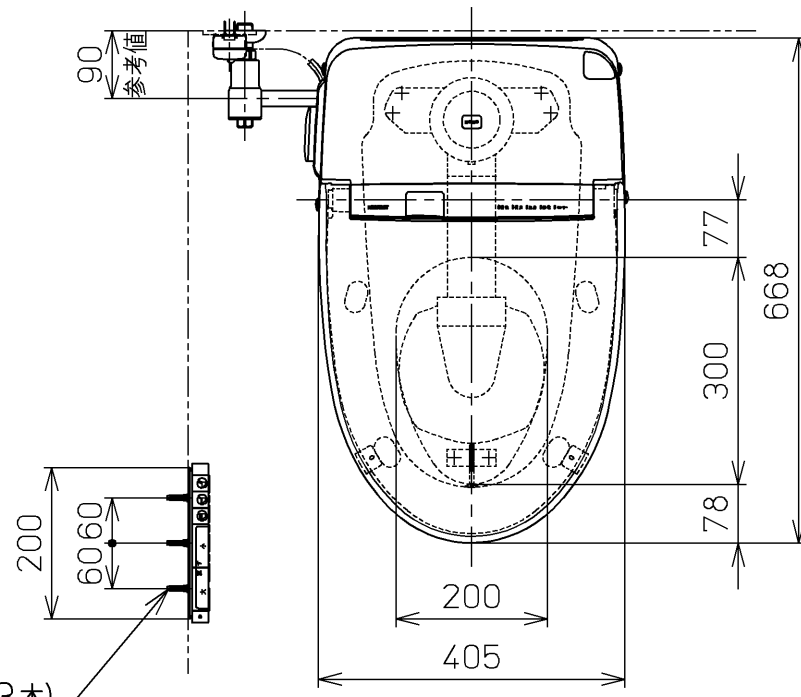
・最低必要水压0.07MPa(20.0L/min流動時)が必要です。
この水压を確保できないと汚物を排出しないことがあります
ので注意してください。

・最高水压は0.75MPaです。

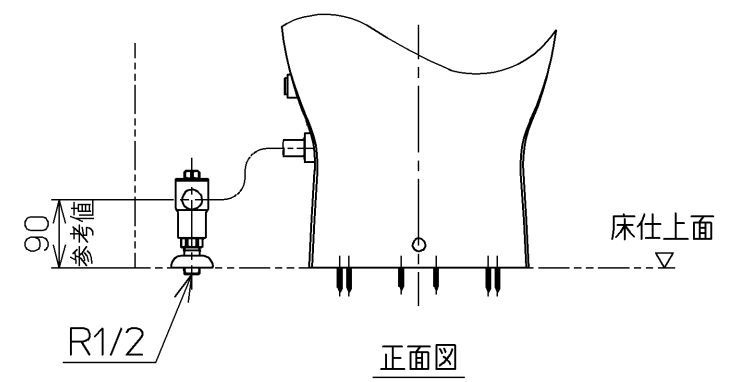
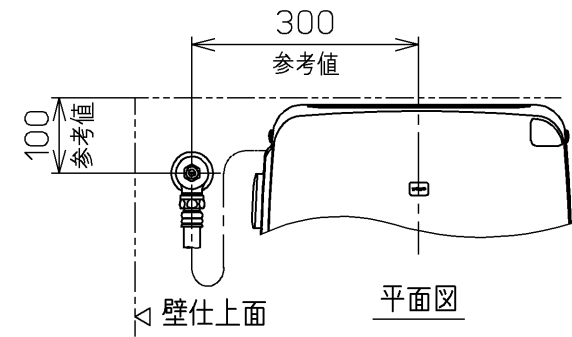
注1：洗面所や浴室など他の水栓器具を同時に使用したときも、
上記水压と流量が必要です。

注2：配管は呼び径13以上をご使用ください。
(上記水压と流量確保のため。)

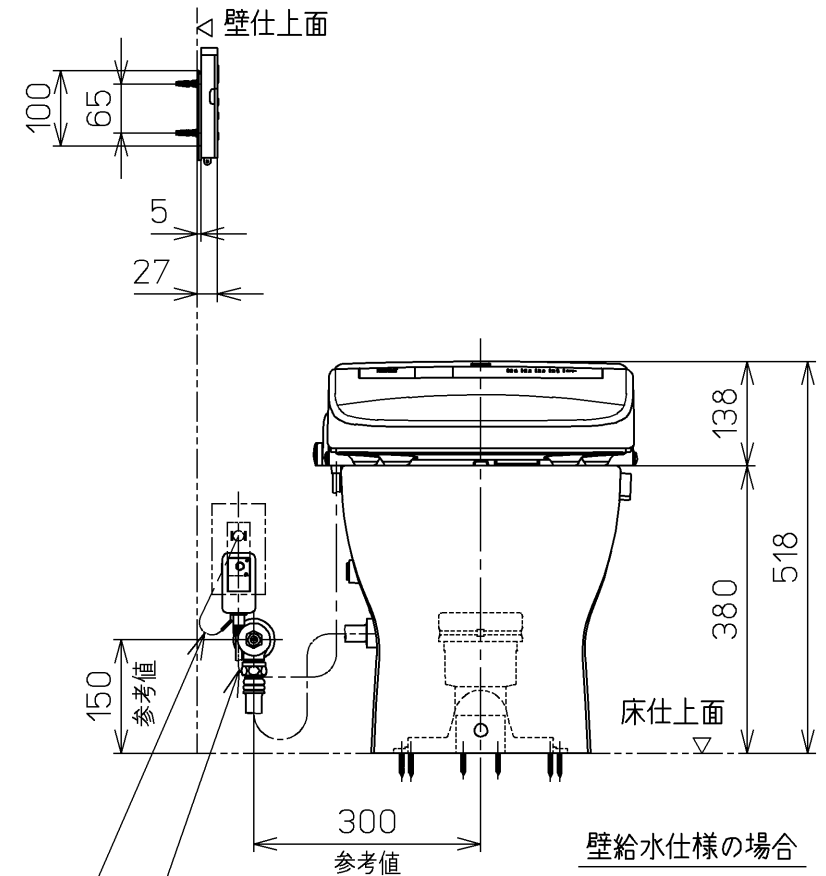
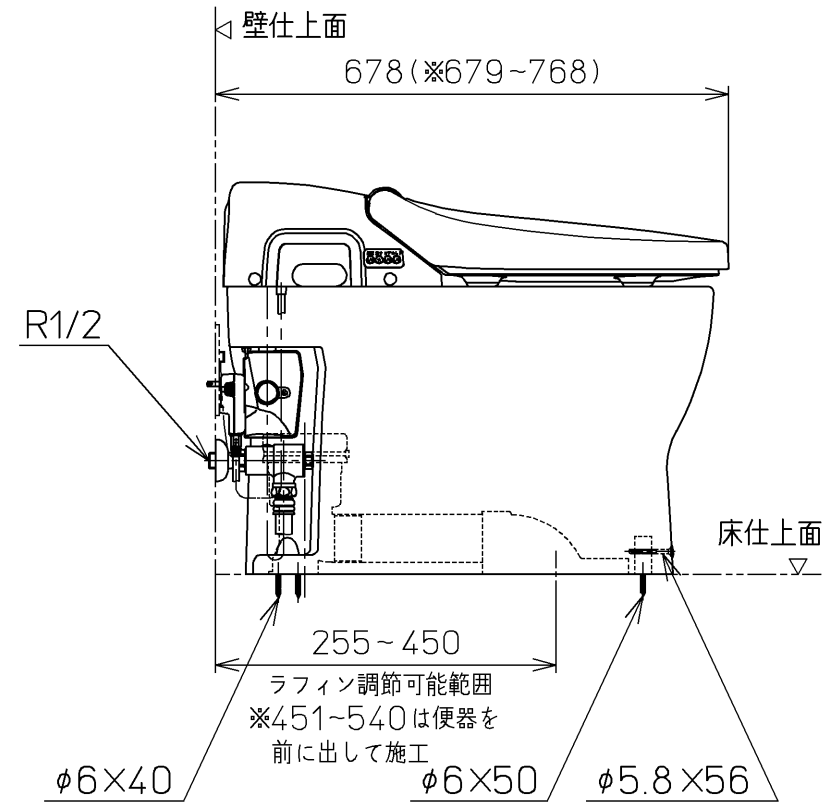
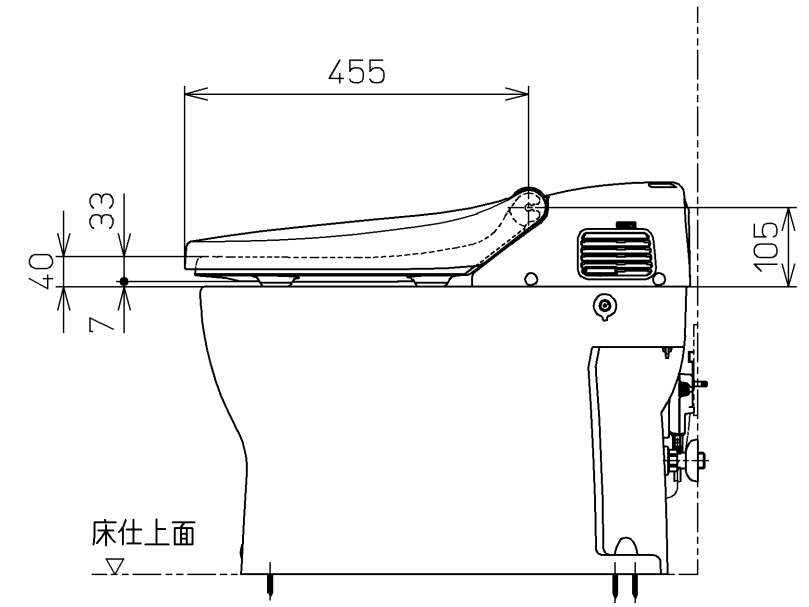
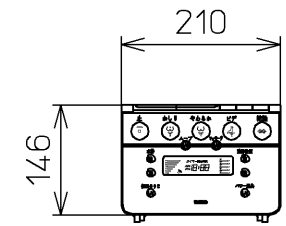
*便器排水芯が451~540mmの場合は、便器を前に出して
施工可能。



ねじ長 φ4×30(3本)



床給水仕様の場合



壁給水仕様の場合

電源コード L=1000
アース線 L=200

TOTO		単位 mm	名称
製図 南	検図 鈴木 合田	日付 05-01-18	ウォシュレット一体形 便器
備考 ネオレストSD3(水道直結式) 一般地・流動兼用、S排水 リモデルタイプ			品番 CES9582M
			図番 CES9582M=A1010
A3		ページNo.	1-1 (改)