

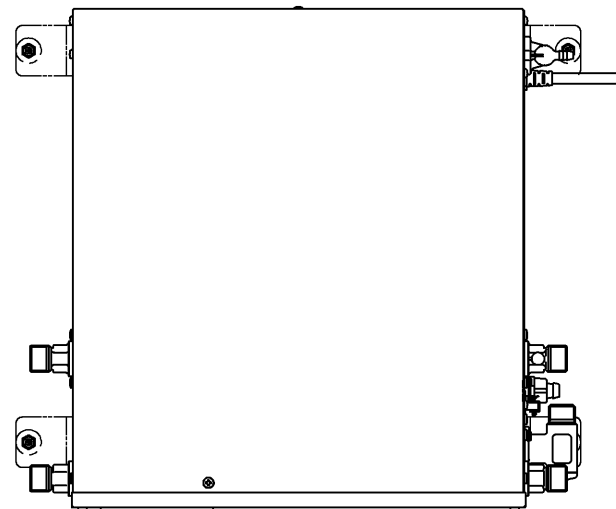
■本体仕様

項目	仕様	
製品名	貯湯式電気温水器	
設置方式	屋内設置型	
給水方式	先止め式(減圧弁・逃し弁内蔵)	
貯湯量	約25L	
電気関係	電源	AC100V(50/60Hz)
	電源プラグ	125V 15A 
	定格消費電力 ※1	1.1kW
	定格加熱能力 ※1	1.1kW
	電源コード長さ	1.0m
	外形寸法	360mm(幅)×395mm(奥行)×390mm(高さ)
	満水質量	約38kg
水圧	最低必要水圧(流動時)	0.05MPa(自動水栓接続時0.10MPa)
	最高水圧(静止時)	0.75MPa(自動水栓接続時0.75MPa)
	沸き上がり温度	約75℃(おまかせ節電保温時約60℃)
	出湯温度(給水温度15℃時)	約36℃:出湯範囲30℃~40℃
	温度制御方式	サーミスターによる湯温検知
	温度設定方法	なし(75℃固定)
	節電機能	サーミスターによる使用検知に基づいたおまかせ節電機能
接続口	給水口	G1/2
	出湯口	PJ1/2
	出水口	PJ1/2
	膨張水排水口	ホースジョイント
	ヒーター	シーズヒーター
	タンク材質	高耐食ステンレス鋼
	タイマー	ウィークリータイマー(おまかせ節電機能付き) 夏場OFF
	安全装置	温度過昇防止器(手動復帰式バイメタル) 温度ヒューズ
	操作ロック	タイマー部操作スイッチによるスイッチ誤動作防止
	故障表示	タイマー液晶部
	付属部品	取扱説明書(保証書付), 施工説明書, 水抜きチューブ

■代表対応コンセント

メーカー名	品番
パナソニック	WK3001W(露出型)
	WF3002WK(埋め込み型)

※1JIS C 9219の定格条件および試験方法による

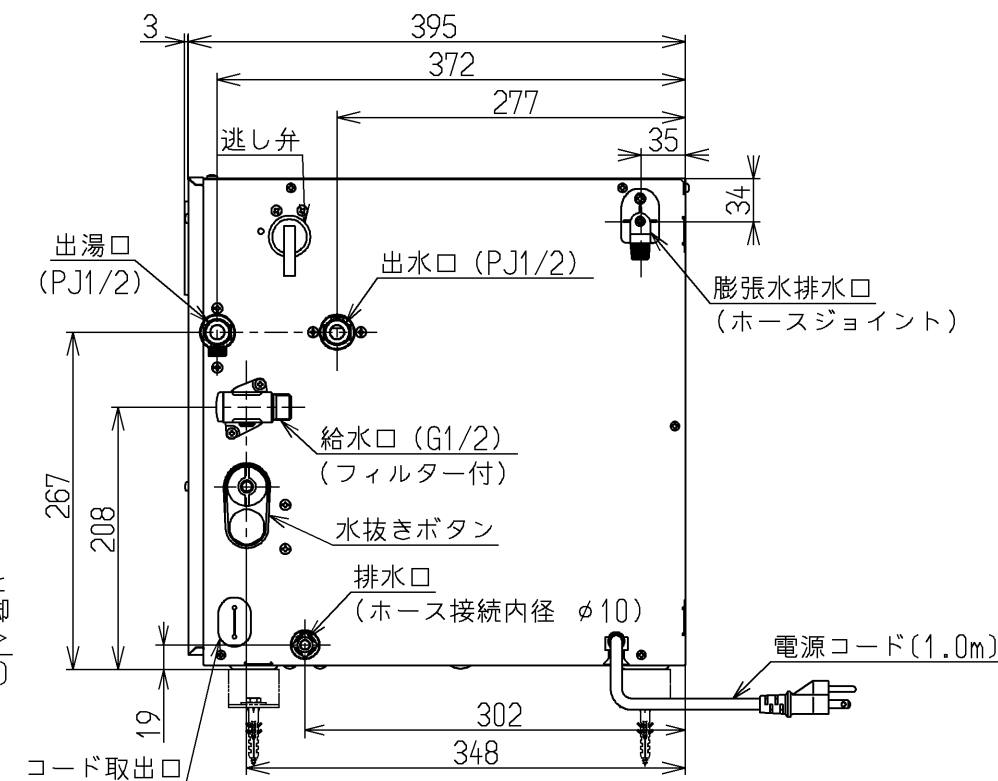
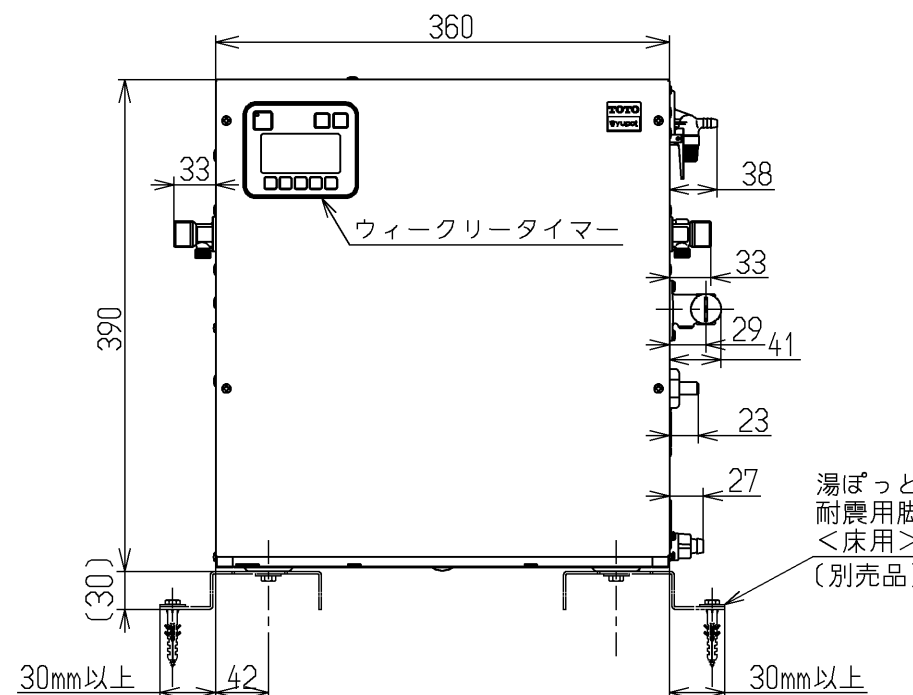
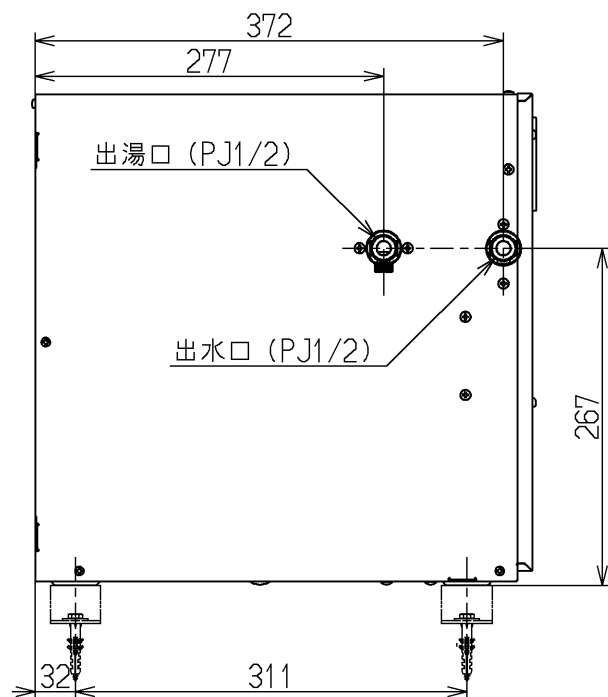


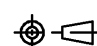
■別売品

品名		品番
湯ぽっと耐震用脚<床用>注1	設置場所:床に直接設置(コンクリート、木の床)	RHE706
湯ぽっと耐震用脚注1	設置場所:木製キャビネットの中	RHE707R
排水ホッパー	密閉式	RHE97H-32
	開放式	RHE22H-32
連結管セット	1連	1穴シングルレバー混合栓用 RHE701
	2連	1穴シングルレバー混合栓用 RHE702
連結管(延長用・L=850mm)		RHE140
接続口キャップ(ふさぎふた)		TH651
自動水栓取付用脚	壁固定用	TN74-2R
	本体固定用	RHE654
アングル形止水栓	壁給水用	TL347CU
	床給水用	TL347C1R
中継コード		RHE675-40

【注記】

- 注1) 建築基準法関連法規の改正により、満水質量が15kgを超える電気温水器を設置する際には耐震施工を施すことが義務化されました。(平成25年4月1日より施行)
 注2) タンク水抜き作業考慮のため、電気温水器本体の底面は床から高さを30mm以上を確保ください。
 ※別売品の耐震脚RHE706をご使用頂くと上記高さの確保が可能です。



水道法適合品		電気用品安全法適合品		名称
TOTO			単位	パブリック用電気温水器 (手洗い用) REW-D
製図	検図	日付	尺度	
馬場	立花 金 大井	21.04.27	1:6	図番
備考				REW25A1DK