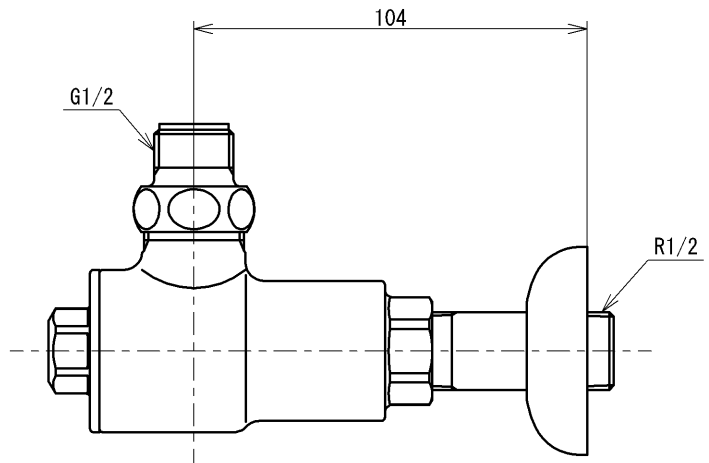
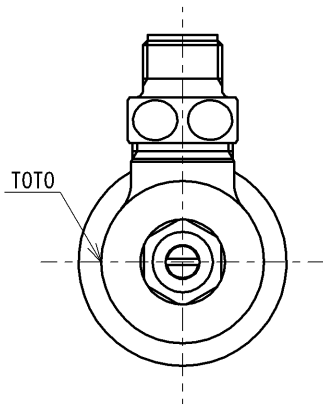
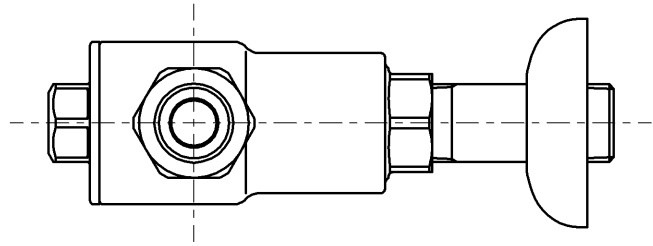


生産中止図面

2021/08



国土交通省記号：13-S3

水道法適合品 (JIS)

			単位	名称
			mm	アングル形止水栓
製図 中野 (知)	検図 今宮 今宮	日付 2021-06-01	尺度	共用
			1:2	品番 THF36R
備考			図番	THF36R=SA00.002.00