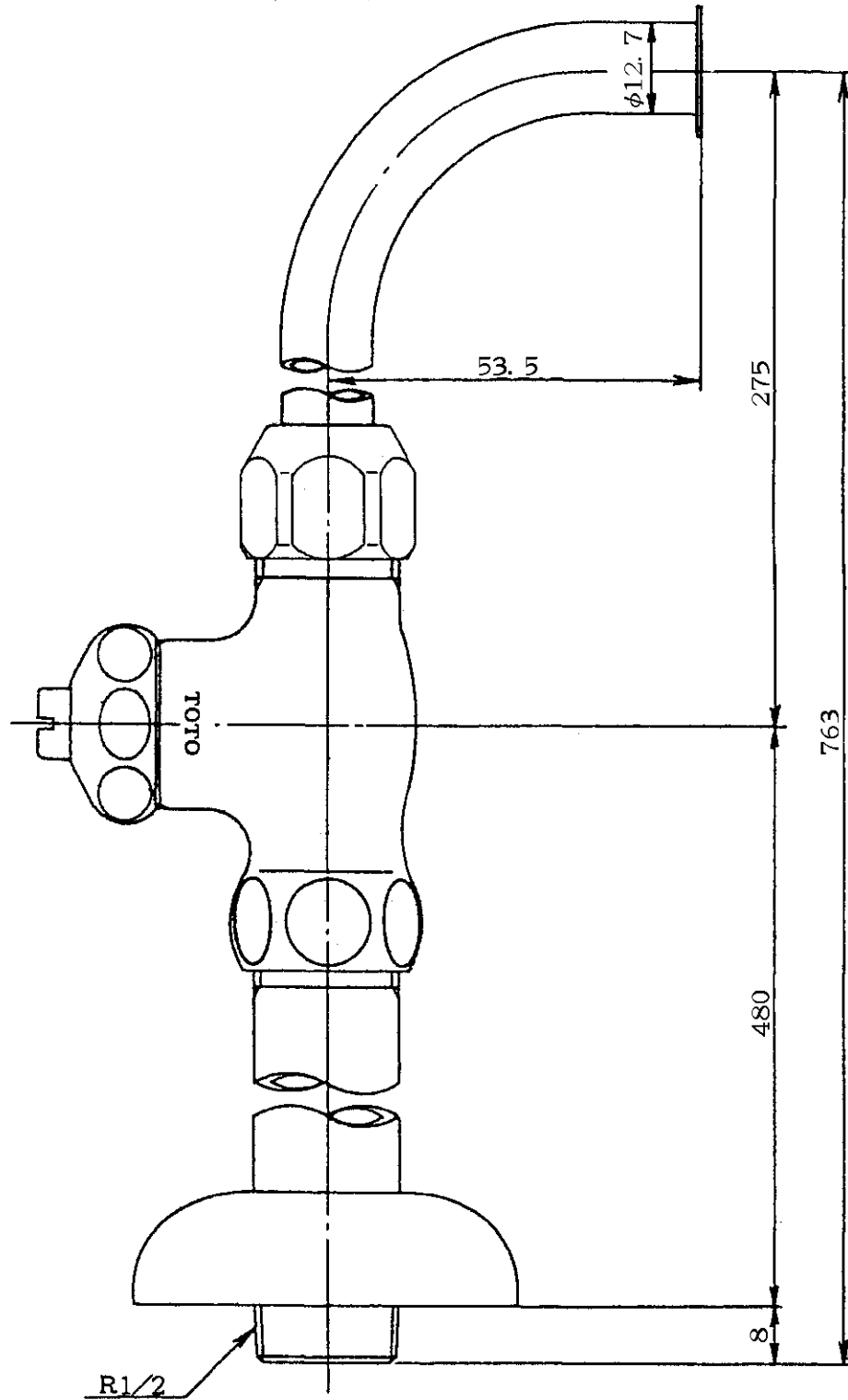


生産中止図面

1999/10



東陶機器株式会社

第三角法

単位
mm

名称

製図

白石

検図

福谷

松井

日付

2.7.20

尺度

1:1

ストレー形止水栓13

品番

TS730FJS

備考