

生産中止図面

2006/08

*定格：AC100V-1281W 50/60Hz

*設置前に水圧を測定ください

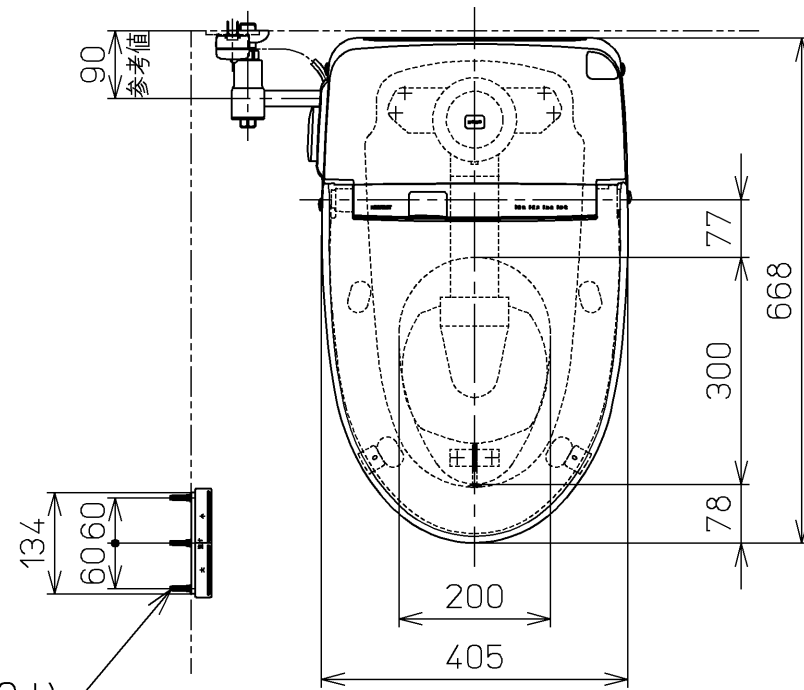
・最低必要水圧0.07MPa(20.0L/min流動時)が必要です。
この水圧を確保できないと汚物を排出しないことがあります
ので注意してください。

・最高水圧は0.75MPaです。

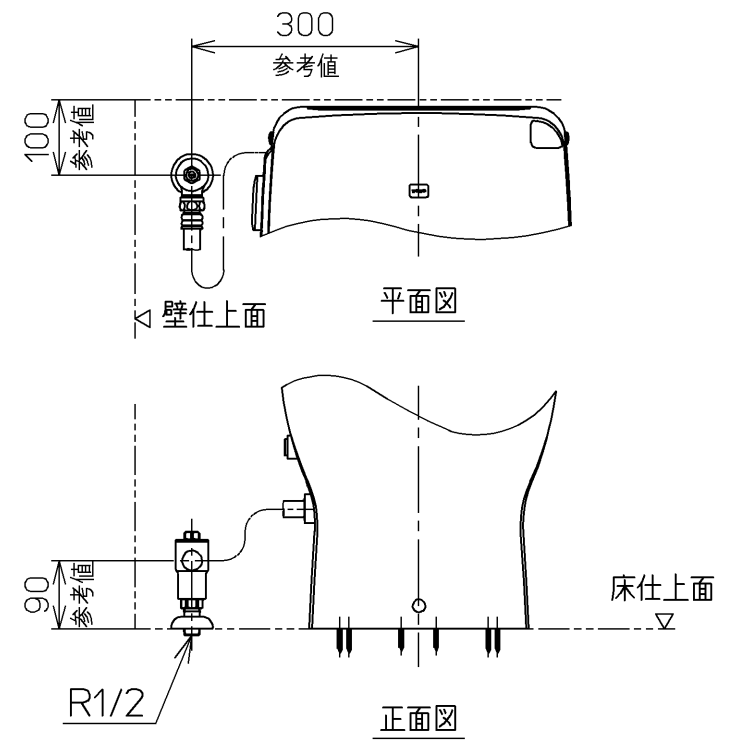
注1：洗面所や浴室など他の水栓器具を同時に使用したときも、
上記水圧と流量が必要です。

注2：配管は呼び径13以上をご使用ください。
(上記水圧と流量確保のため。)

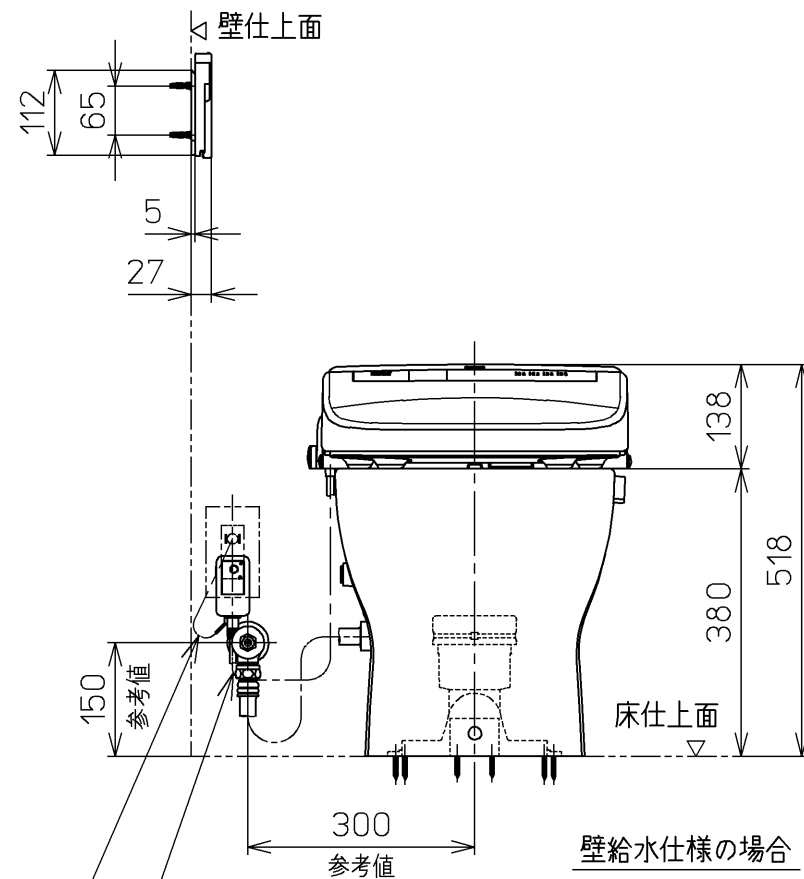
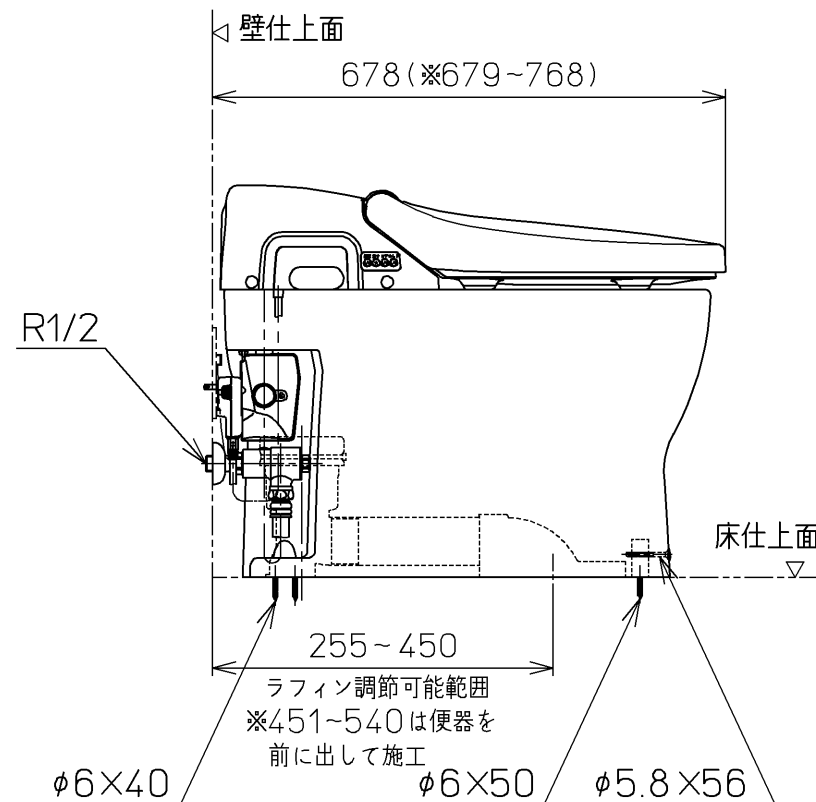
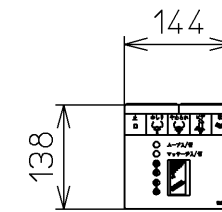
*便器排水芯が451~540mmの場合は、便器を前に出して
施工可能。



ねじ長 φ4×30(3本)

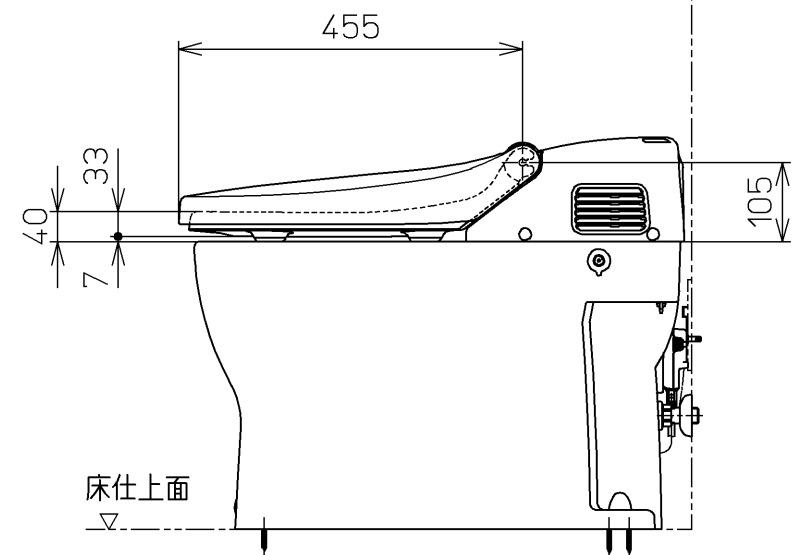


床給水仕様の場合



壁給水仕様の場合

電源コード L=1000
アース線 L=200



TOTO		単位 mm	名称
製図 南	検図 鈴木 合田	日付 05-01-18	ウォシュレット一体形 便器
備考 ネオレストSD1(水道直結式) 一般地・流動兼用、S排水 リモデルタイプ			品番 CES9562M
			図番 CES9562M=A1010
A3			ページNo. 1-1 (改)