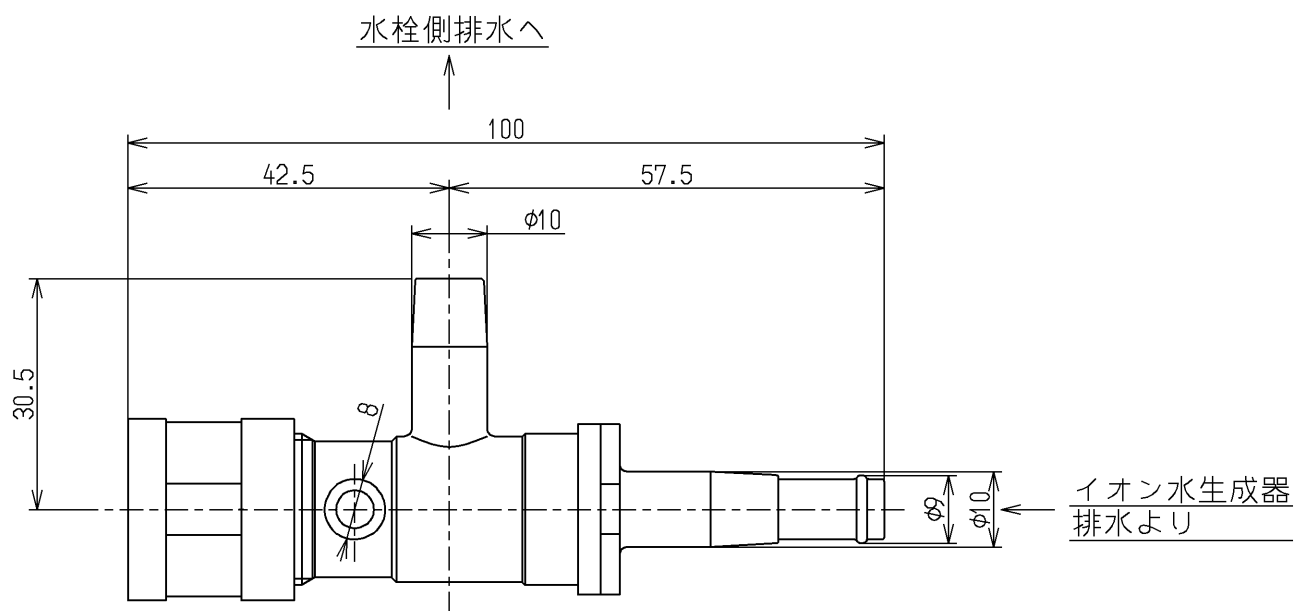


生産中止図面

2003/08



<b>TOTO</b>			単位 mm	名称
製図 有松(秀)	検図 櫻井	日付 酒和(井) 03.05.25	尺度 1:1	アルカリ7ビルトイン用水抜弁
備考				図番 TH632-11S