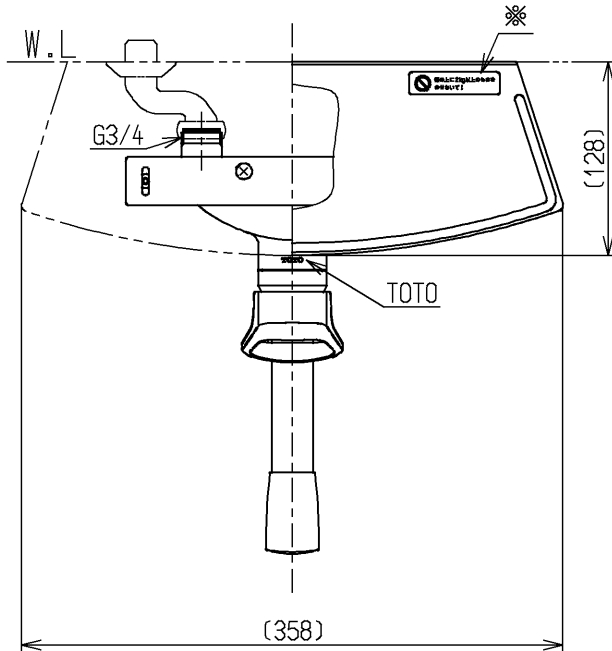



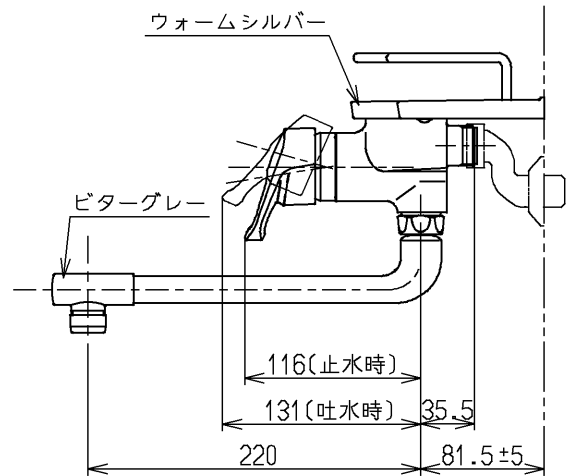
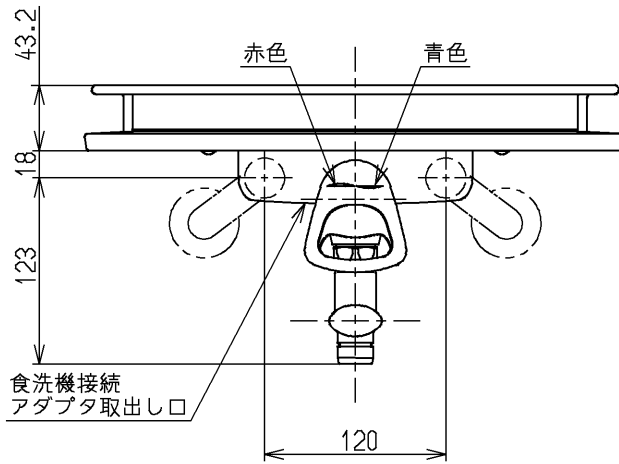
生産中止図面

2005/01



 棚の上に2kg以上のものをのせないで!

※印部詳細(1:1)



ウォーターハンマー低減機構内蔵

水道法適合品

			単位	名称
			mm	
製図	検図	日付	尺度	図番
市岐尾	富山	梅本	1:4	
備考				TKG35U1
逆止弁付				