

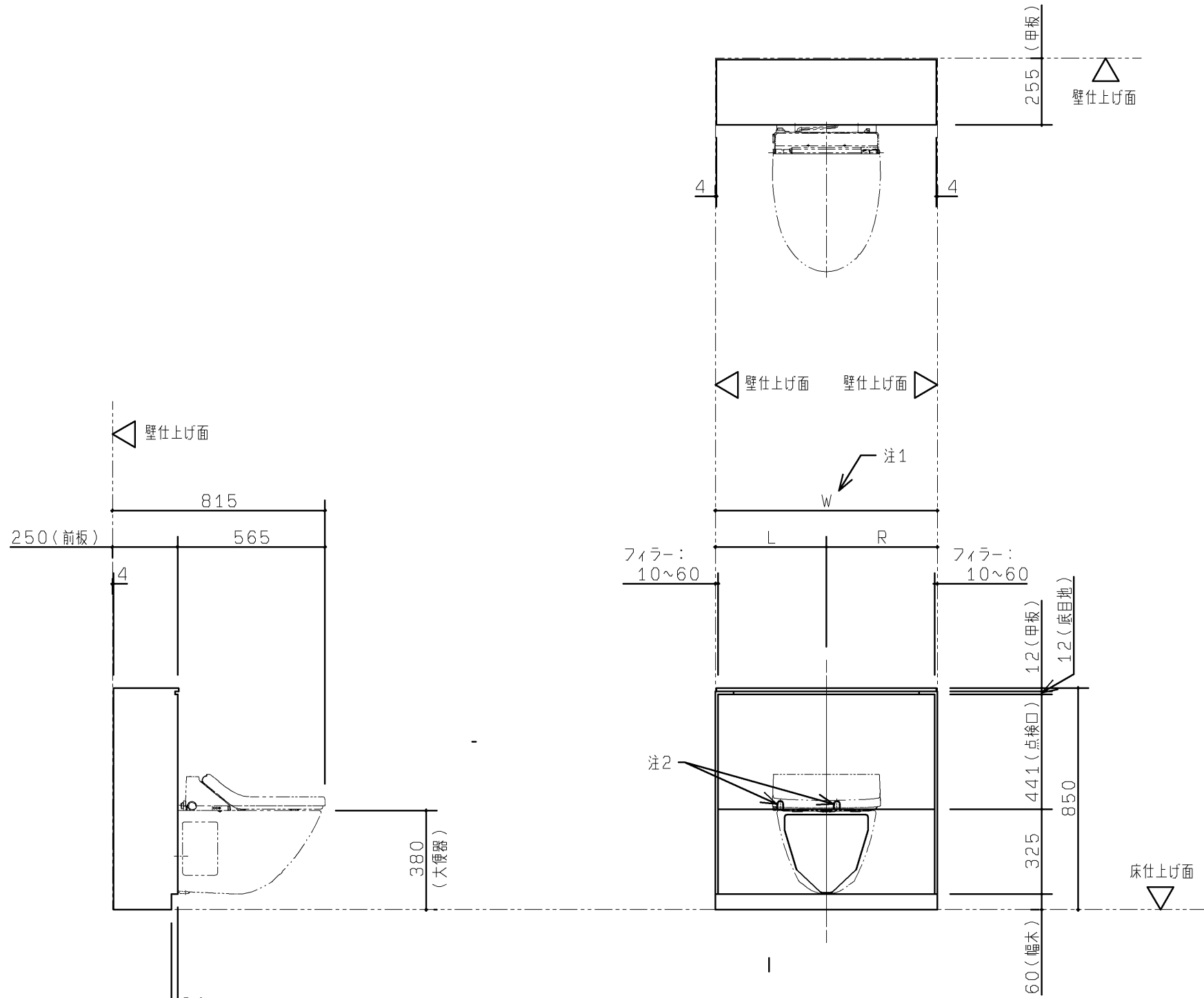
生産中止図面 2013.2.03	壁下地 コンクリート (仕厚35mm以内)	壁固定部材 アンカーM8 ぬねじタイプ 下穴φ12×深さ40	同梱
	鋼製下地+耐水合板φ12以上	タッピンねじ φ6×50	同梱
	ALC(仕厚25mm以内)	ALCアンカーM8、下穴φ14.5×深さ:仕上厚+65	UTR805(オプション)1個
コンクリートブロック	投着系アンカーなど	現場手配	
床下地 コンクリート (仕上厚35mm以内)	床固定部材 アンカーM8 ぬねじタイプ 下穴φ12×深さ40	同梱	

専用ライニング内訳	仕様	数量
甲板	エポキシアクリレート系人工大理石(マーブライト)	1
前板	ポリオレフィン系樹脂積層鋼板	1式
幅木	ステンレスヘアライン仕上げ	1式
フレーム	溶融亜鉛めっき鋼板	1式

品番	品名
UACN1***	RESTROOM ITEM 01専用ライニング 大便器用

間口寸法(mm)	前板カラー	甲板カラー
①850~950	Wニュートラル ホワイト	Wパール ホワイト
②950~1050	Bニュートラル ブラック	Bパール ブラック
	Gニュートラル グレー	

◆点検口付ライニング フレーム設置について
 1: フレーム設置の前に配管、電気工事を行ってください。
 2: フレームの下地別の設置部材を上表に示します。
 下地によっては、設置部材を別途ご用意いただく必要があります。



●専用ライニングには、大便器・フラッシュバルブ・便座などの器具や配管は含まれません。壁掛フチなしトルネード大便器セット(XPC2*****)を別途手配が必要です。また、配管は現場で所定の位置に立上げが必要です。
 ●ライニング内に水が入らないようにしてください。(ライニング内には、電気部品が入っており、火災や感電・故障の原因になります。又、前板やフレームの腐食につながります。)
 ●ライニング内に水が入らないようにしてください。(ライニング内には、電気部品が入っており、火災や感電・故障の原因になります。)
 注1: 間口寸法は次のように対応します。
 前板・・・フィラー(間口調整材)見え代を変えて対応します。
 甲板、幅木・・・長物を現場で切断して対応します。(ジグソー、丸のこ、金切りばさみなどを準備してください。)
 製品品番による間口寸法WおよびL/R寸法を下表にて示します。

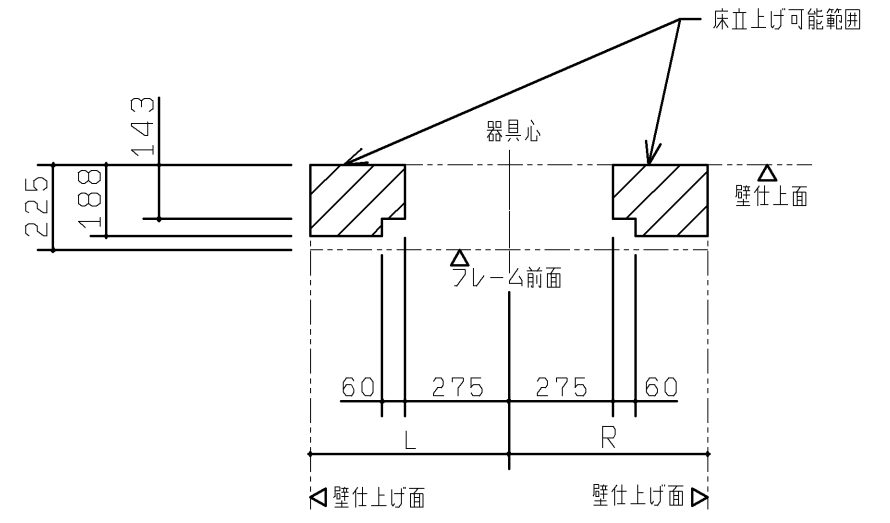
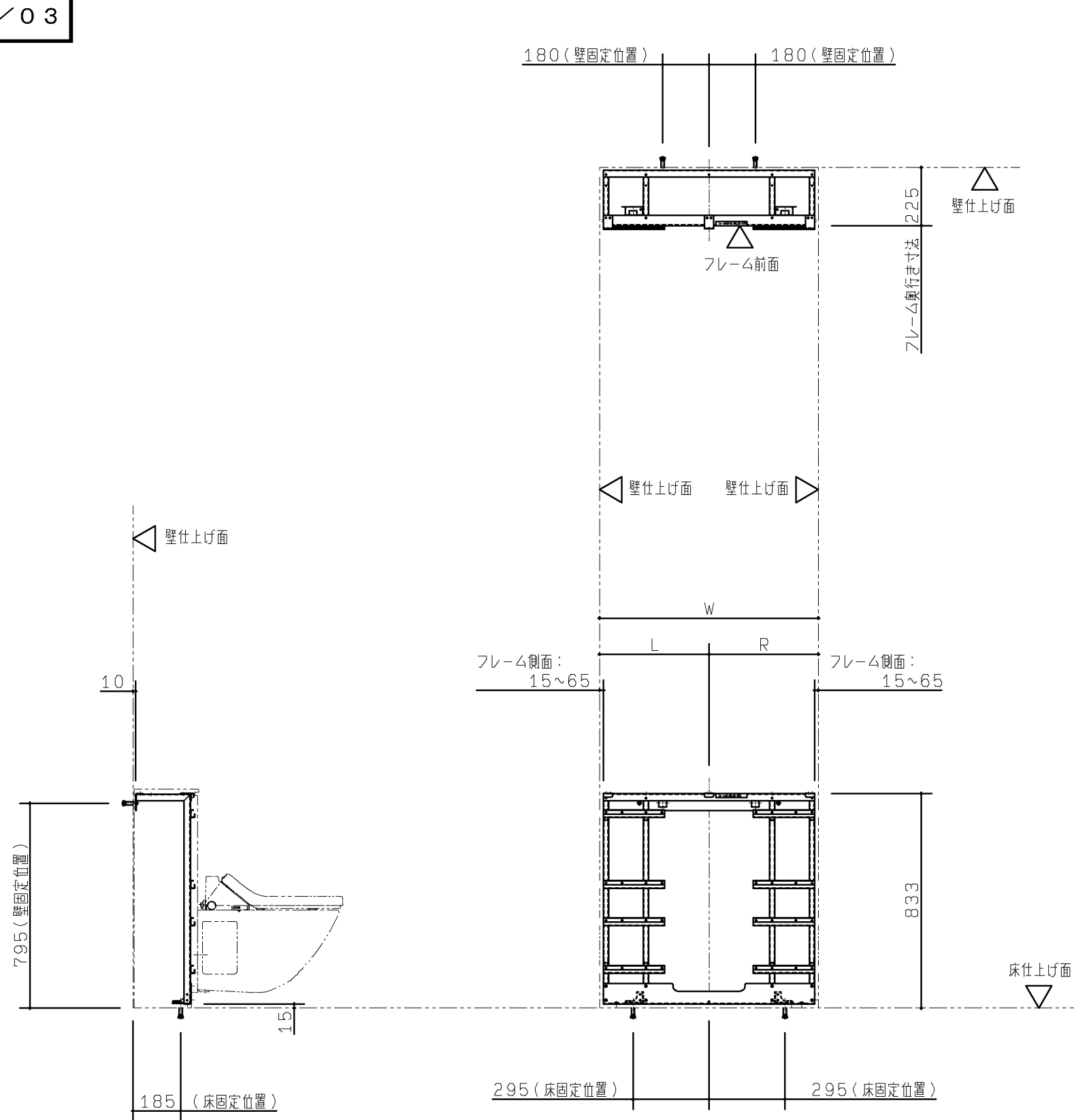
製品品番	対応間口寸法W	L/R寸法
UACN11	850~950	425~475
UACN12	950~1050	475~525

注2: ウォシュレットの給水ホース・電源コード・信号線はウォシュレット本体部背面の前板の切欠き部を通してライニングの中へ引き込みます。前板の切欠き部に設置するプッシュはウォシュレットに同梱されています。

TOTO		第三角法	単位 mm	名称	RESTROOM ITEM 01 専用ライニング 大便器用
製図 白井	検図 坂口	日付 10.02.24	尺度 1:20	品番	UACN1***
備考 図面全3枚中の1枚目				図番	UACN1_

生産中止図面

2013/03



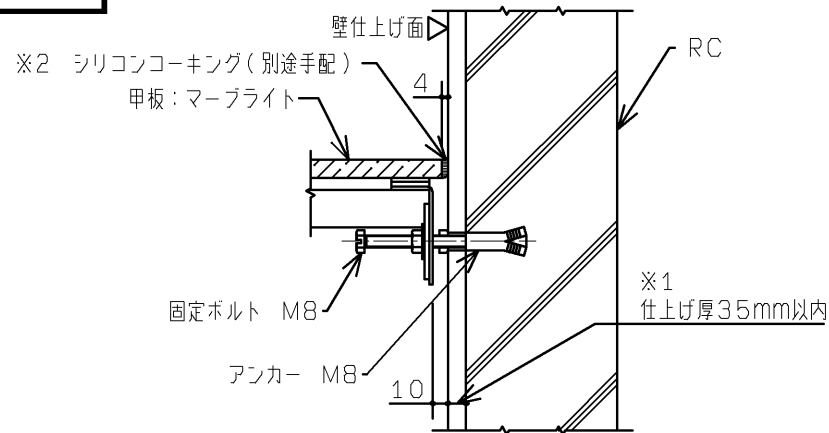
<配管可能範囲>
 本図は配管立ち上げ可能範囲を示します。
 排水管は逆勾配にならないよう注意してください。

製品品番	対応間口寸法W	L/R寸法
UACN11	850~950	425~475
UACN12	950~1050	475~525

TOTO		第三角法	単位 mm	名称 RESTROOM ITEM 01 専用ライニング 大便器用
製図 佐々木	検図 白大鈴 井里木	日付 12. 10. 19	尺度 1:20	品番 UACN1***
備考 図面全3枚中の2枚目				図番 UACN1_

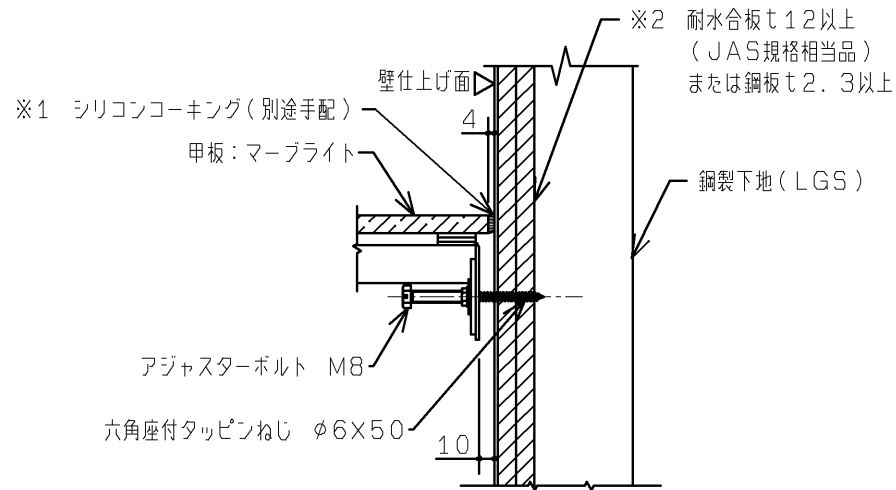
壁固定

コンクリートに固定するとき



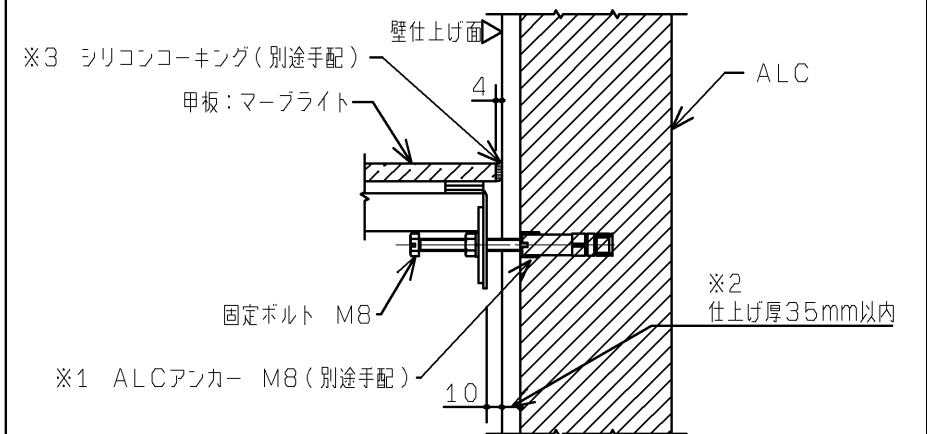
※1 仕上げ厚35mm以上になると付属のボルトが使用できなくなります。
 ※2 シリコンコーキングする場合は別途手配となります。

鋼製下地 (LGS) に固定するとき



※1 シリコンコーキングする場合は別途手配となります。
 ※2 合板貼りできない場合は鋼板 (t2.3以上) 貼りもしくは C形鋼 (2.3×60×30×10) を壁固定位置に入れてください。

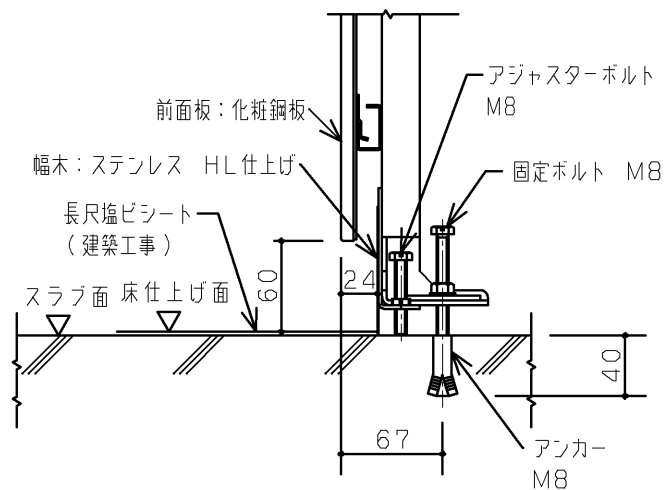
ALCに固定するとき



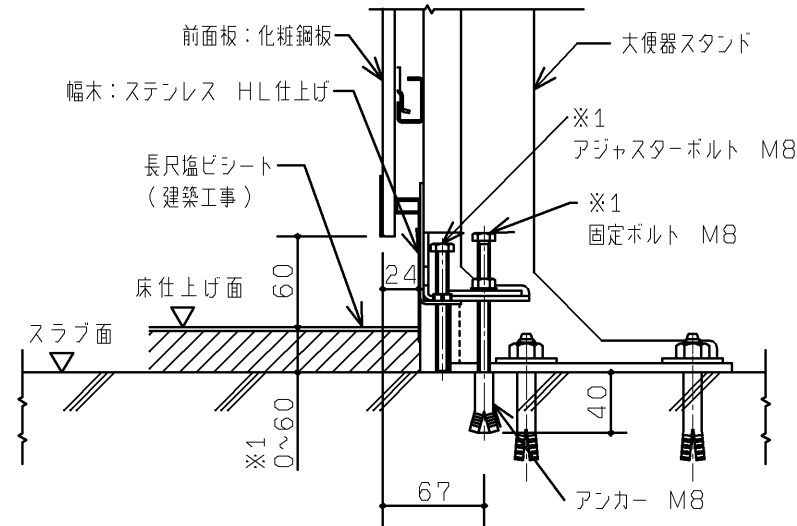
※1 ALCに固定するときはUTR805 (別途手配) を設置する器具数分
 手配してください
 ※2 仕上げ厚35mm以上になると付属のボルトが使用できなくなります。
 ※3 シリコンコーキングする場合は別途手配となります。

床固定

標準床固定部詳細

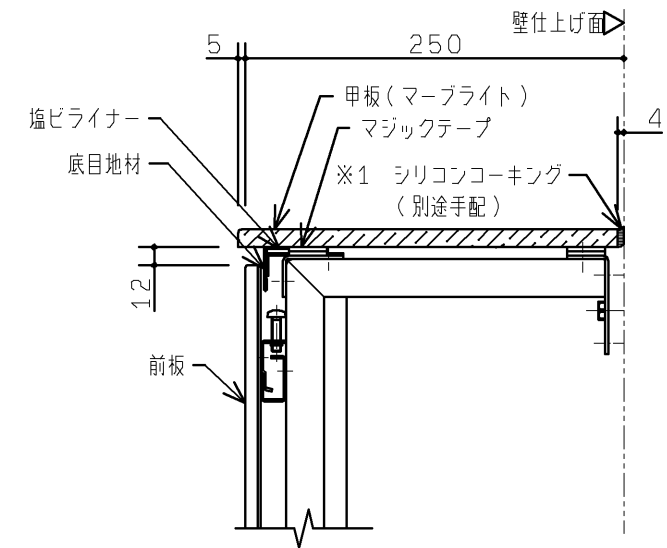


スタンド床埋め込み仕様床固定部詳細



※1 大便器スタンドを床埋め込み仕様にする際は長いボルトを別途手配してください。

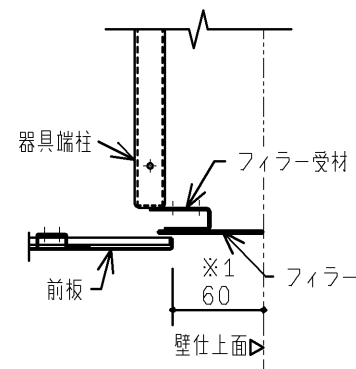
甲板・底目地部納まり詳細



※1 シリコンコーキングする場合は別途手配となります。

フィラー部詳細

●フィラー70mm設置例



※1 壁との隙間に応じフィラー受材を調整してフィラーを設置してください。

フィラー

TOTO		第三角法	単位 mm	名称	RESTROOM ITEM 01 専用ライニング 大便器用
製図 佐々木	検図 白大鈴 井里木	日付 12.10.19	尺度 1:5	品番	UACN1***
備考 図面全3枚中の3枚目				図番	HUACN1=01