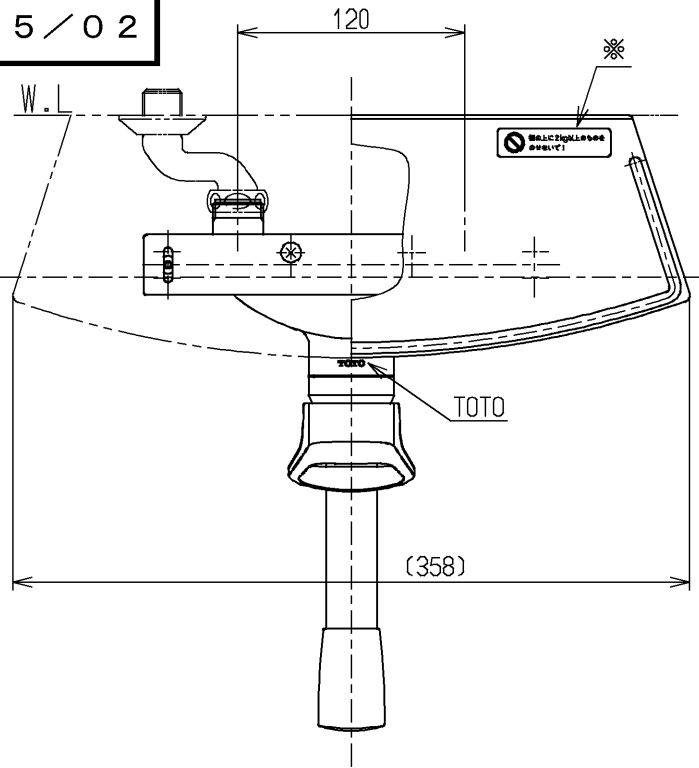


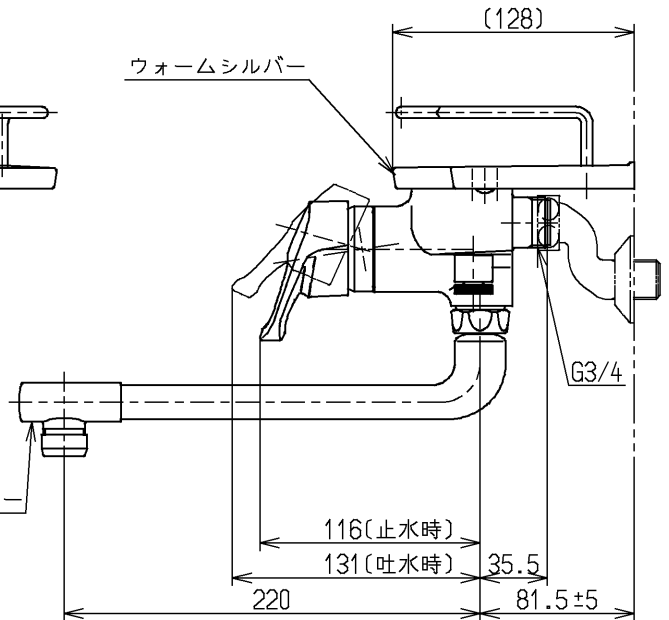
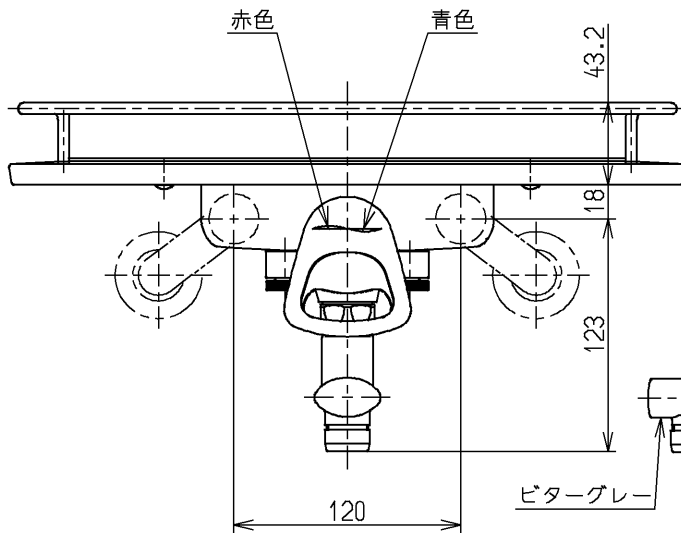
生産中止図面

2005/02



棚の上に2kg以上のものを  
のせないで!

※印部詳細(1:1)



ウォーターハンマー低減機構内蔵

水道法適合品

			単位	名称
			mm	
製図	検図	日付	尺度	(JIS)
市 岐 尾	富 山	梅 本	1:4	
備考				図番
				TKG35U1Z