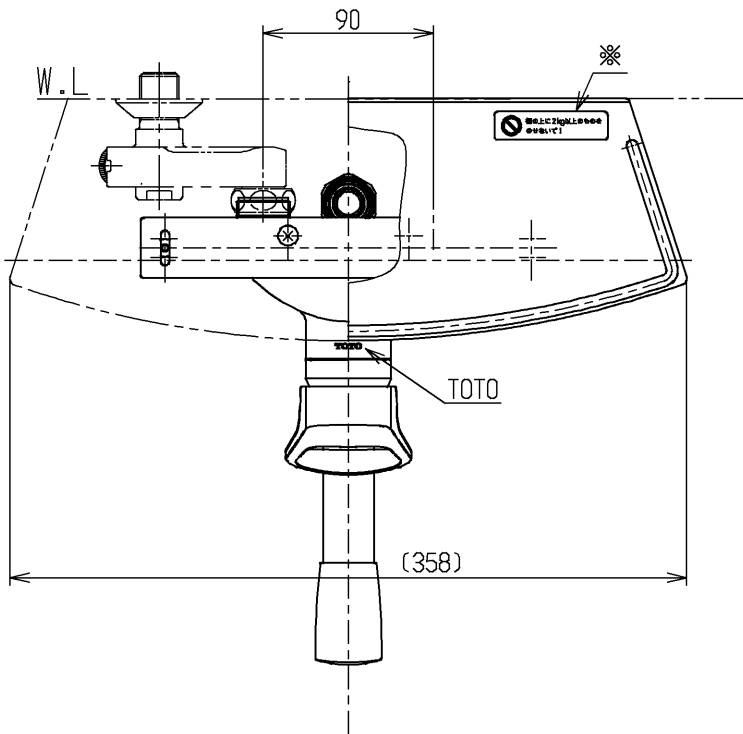


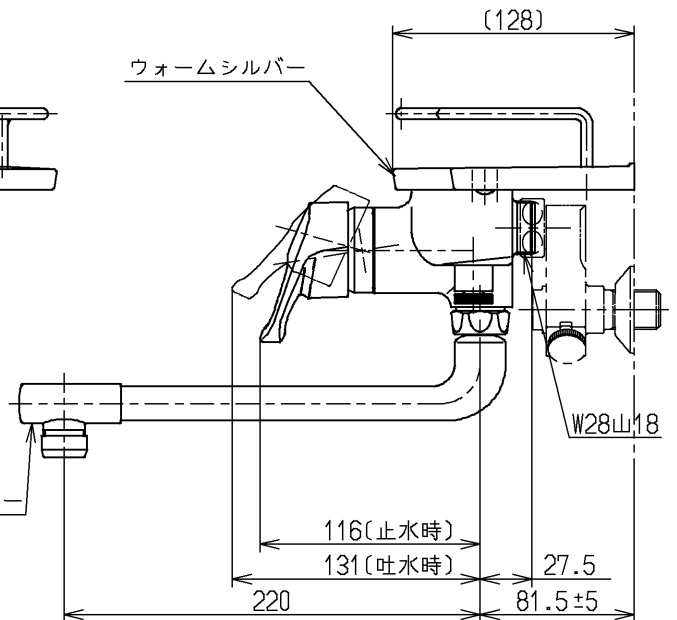
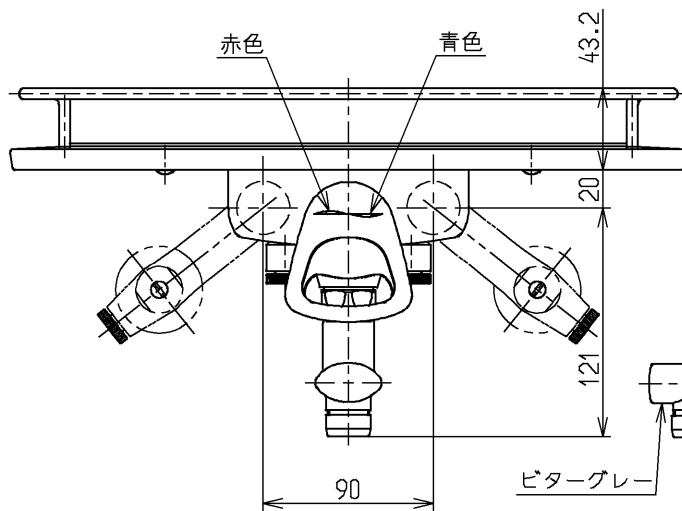
生産中止図面

2005/02



棚の上に2kg以上のものを
のせないで！

※印部詳細(1:1)



ウォーターハンマー低減機構内蔵

水道法適合品

			単位	名称
			mm	
製図 市岐尾	検図 富山	日付 梅本 03.04.23	尺度 1:4	図番
備考				TKG35U2KX