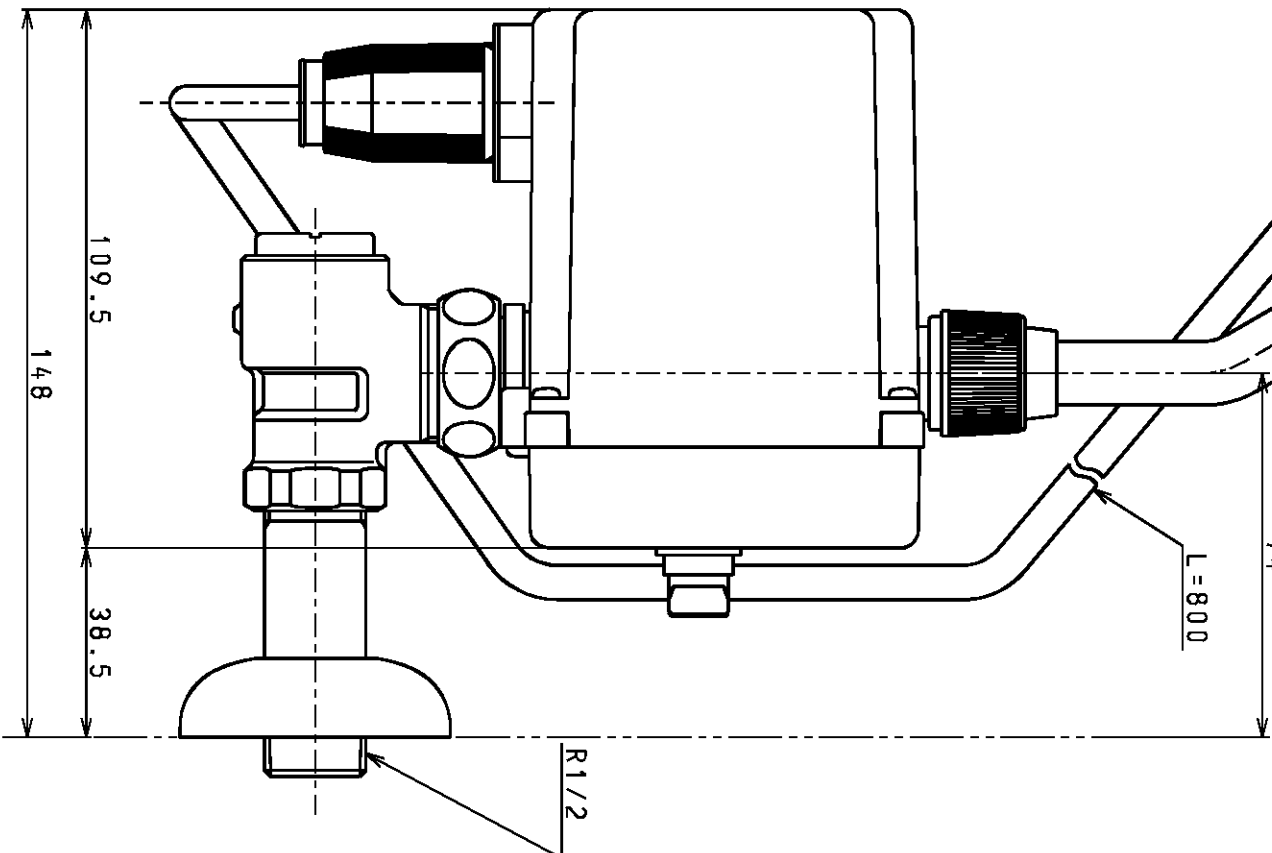
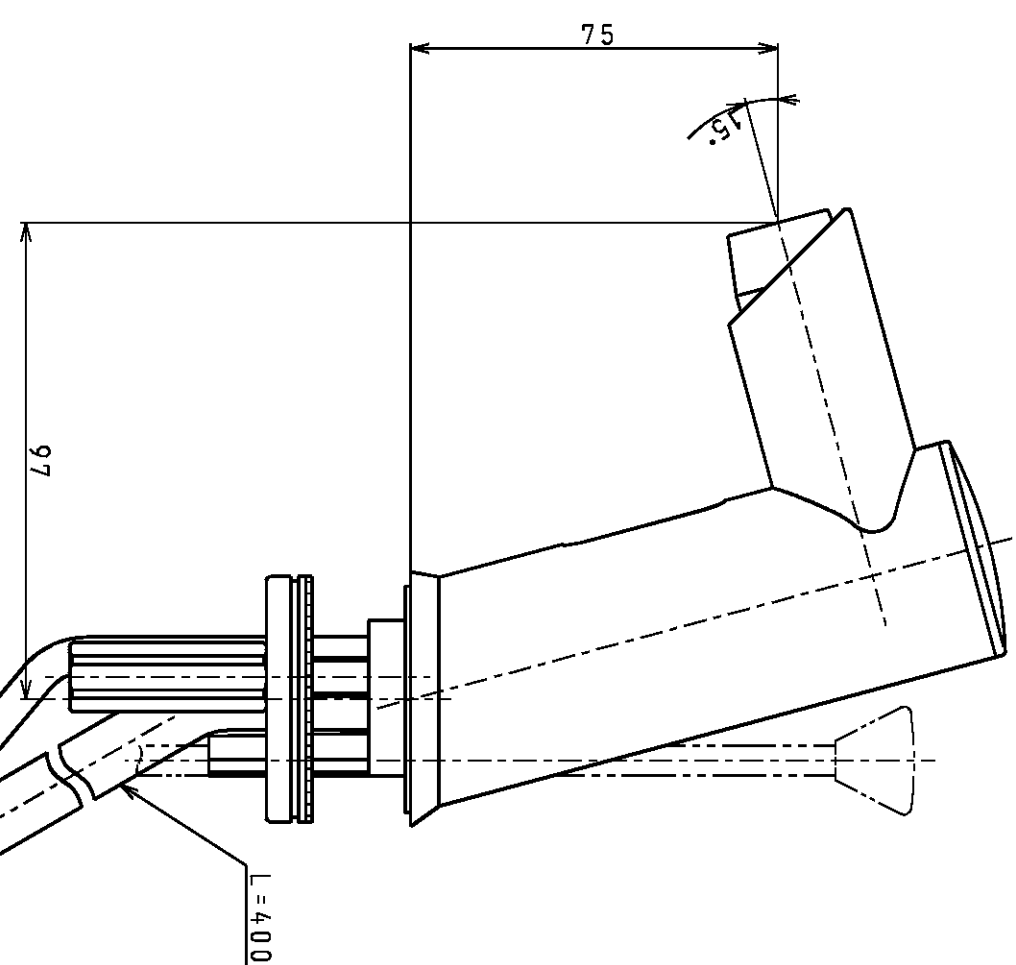
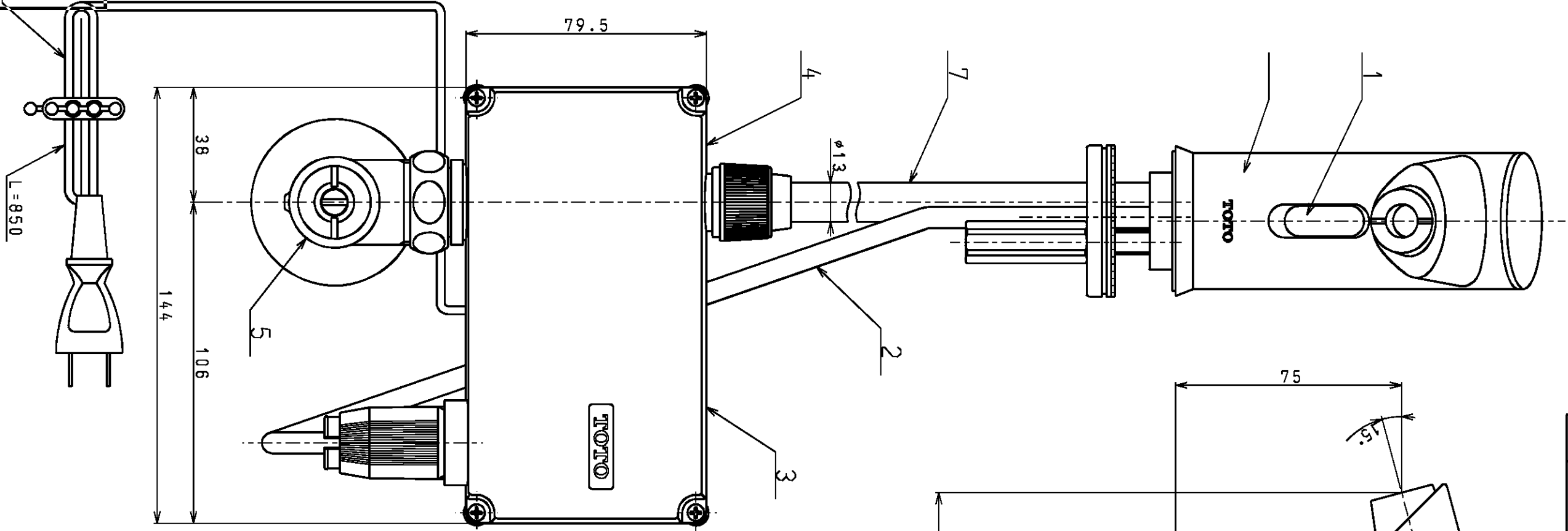


生産中止図面

1997/05



No.	各 部 名 称	No.	各 部 名 称
	スイッチ	4	駆動部
1	光電センサー	5	ストローナ付止水栓
2	センサーコード	6	電源コード
3	コントローラ	7	スイッチ接続ホース

東陶機器株式会社		第三角法	単位	名称
製図 川 幡	検図 本濱 田中	日付 6.4.18	尺度 フリー	自動水栓
備考 日本水道協会検査品				品番 TEL33BX