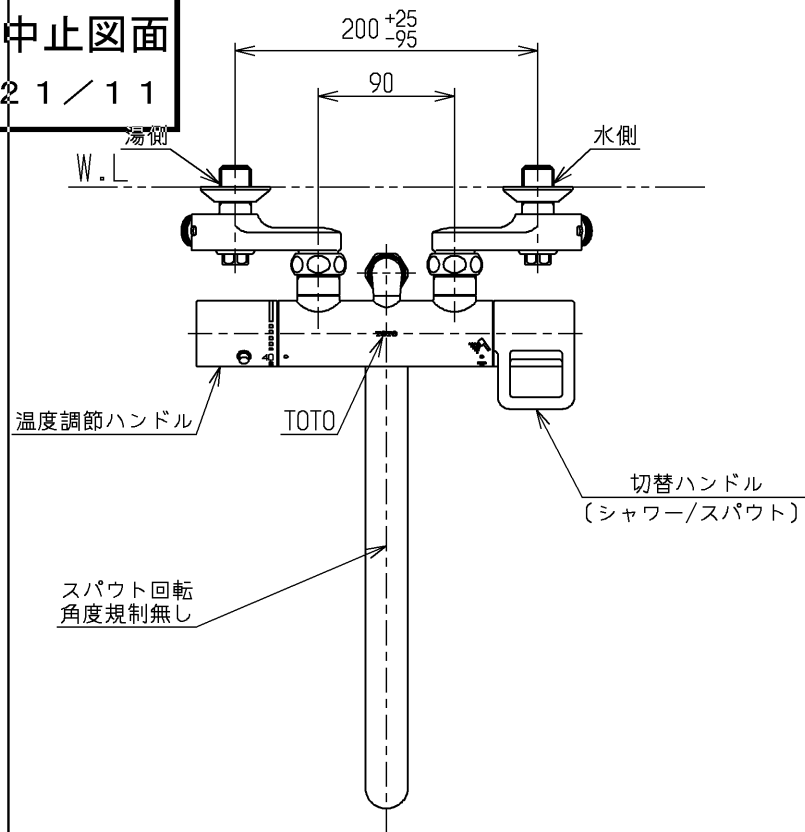


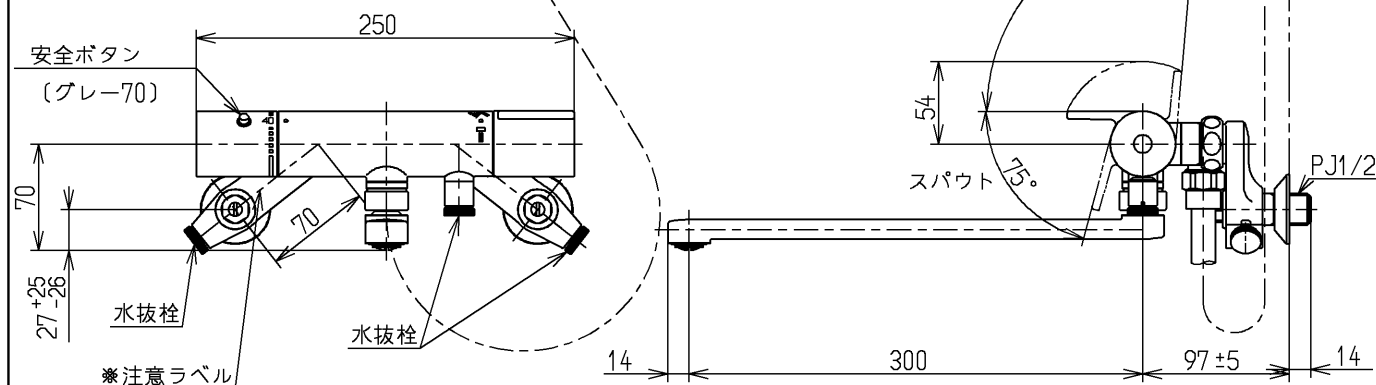
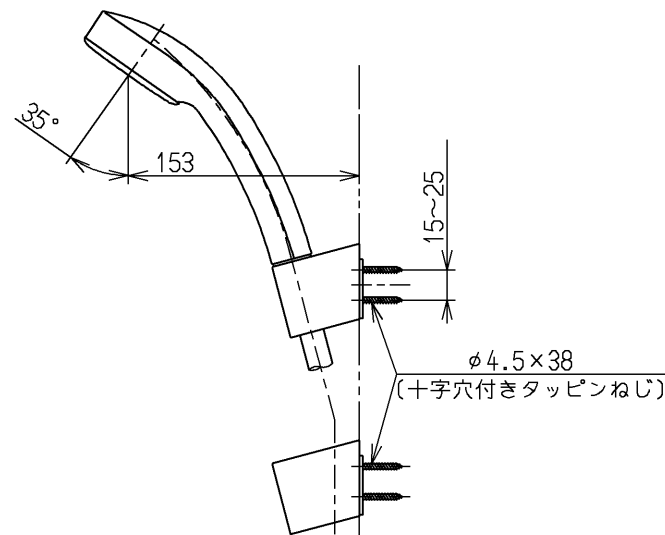
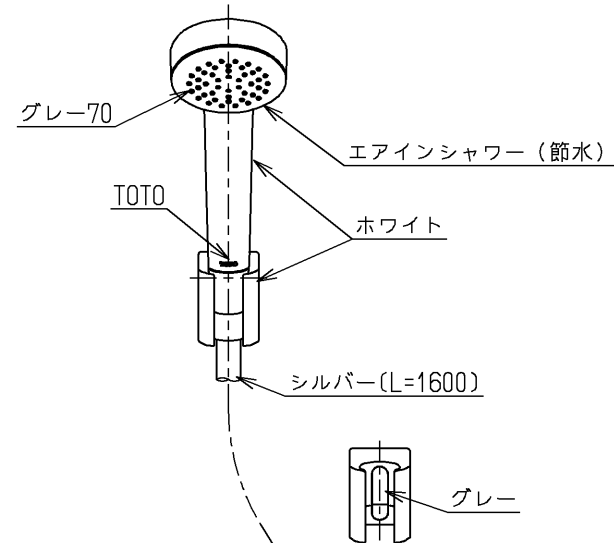
生産中止図面

2021/11



△ご注意
やけどの
恐れあり
さわらな
いて!

※注意ラベル詳細(1:1)



仕様		
用途	一般住宅用	
給水圧力	最低必要水圧	0.07MPa (流動時)
	最高水圧	0.75MPa (静止時) ※快適にお使いいただくためには、0.2MPa程度の圧力をおすすめします。
使用可能水質	水道水または飲用可能な井戸水	
使用環境温度	-20~40℃ (0℃以下は水を抜いた状態)	
最高給湯温度	85℃	
特記事項	(1)湯圧が水圧より高くないように設定してください。 (2)給湯温度は、使用する温度より10℃以上高く設定してください。 (3)やけど防止のため、給湯機の給湯温度は60℃を超えない設定をしてください。 (4)快適な吐水温度を確保するために50℃~60℃設定をおすすめします。 (5)湯水を逆に配管しないでください。 (6)浴室内などでスチームをご使用の際は、器具内の圧力上昇でハンドルの動きが悪くなる場合があります。	

節湯
B

節湯
B1

シャワーには60℃以上の熱湯を通さないでください。

水道法適合品(JIS)				単位	名称
TOTO			mm	壁付サーモスタット混合水栓	
製図	検図	日付	尺度	エアイン、寒冷地用	
田(敦)	秋(博)	竹林	1:5		
備考				図番	TMGG40LLEZ
逆止弁付					