

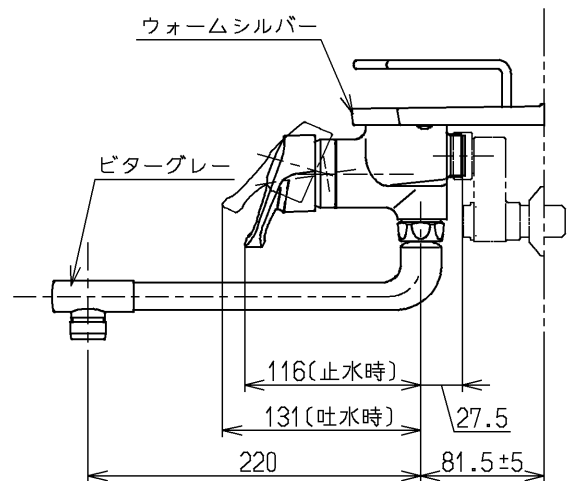
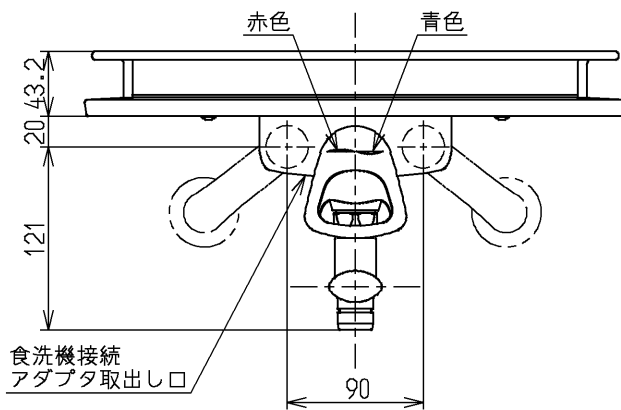
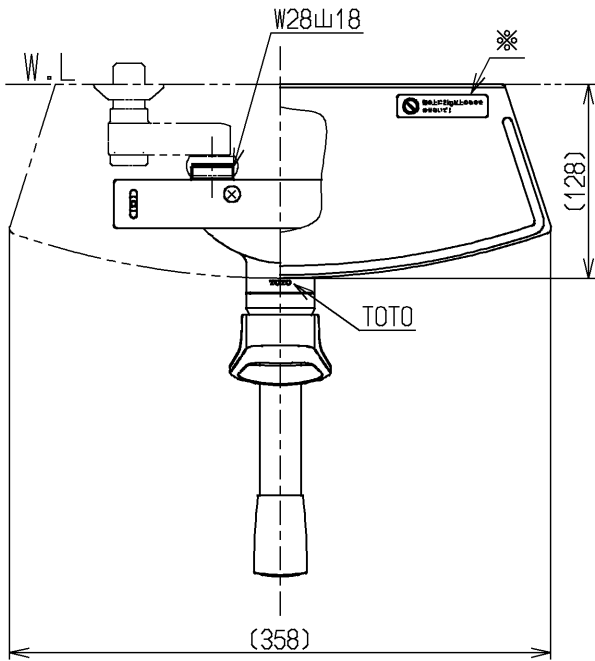
生産中止図面

2005/02



棚の上に2kg以上のものを
のせないで!

※印部詳細(1:1)



ウォーターハンマー低減機構内蔵

水道法適合品

			単位	名称
			mm	
製図	検図	日付	尺度	図番
山東	永延	酒井 (和)	03.05.16	
備考				
逆止弁付				