

*定格：AC100V-1379W 50/60Hz

・最低必要水圧0.05MPa(流動時)

0.05MPa以下の水圧の場合、ウォシュレットの水勢が弱くなります。
また、停電時の手動レバーでの便器洗浄はできません。

0.05MPa以下の水圧の場合、便器ボウル面の洗浄能力が弱くなります。
・最高水圧は0.75MPaです。

*窓枠などと便ふたの干渉にご注意ください。

便ふたが当たって開ききらないことがあります。

*給排水位置が適切でないと、止水栓が製品に干渉することがあります。

*製品背面に電源を設けしないでください。

コンセントが製品と干渉し、抜き差しができない場合があります。

*電源コンセントは水や小水がかからない位置に設置してください。

また、壁給水の真下部に電源コンセントを設置したり、給水用ホースと電源コンセントを接触させないでください。感電・発火の原因になります。

*排水方向が後抜きの場合、排水ジョイントが必要となります。

*施工前に排水管位置が所定の位置であることを確認してください。

・後抜きの場合：既設排水管を壁から40mm残してカットしてください。

*すっきりパネルのふさぎ板は、必要に応じてねじを外して、取り外してください。

*本体左右側面は、給水フィルター・脱臭フィルターお手入れ時の取りはずしや

停電時の便器洗浄操作、及び電池ボックスの取り付けなどのため

150mm以上の空間を確保してください。

注1：立て配管などがある場合は、立て配管などから150mm以上の

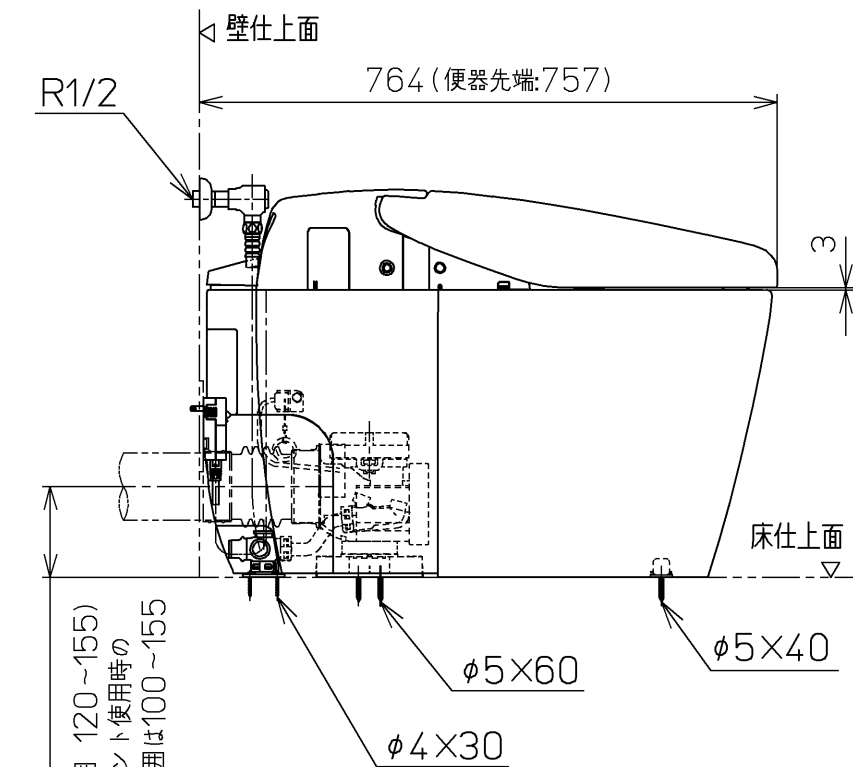
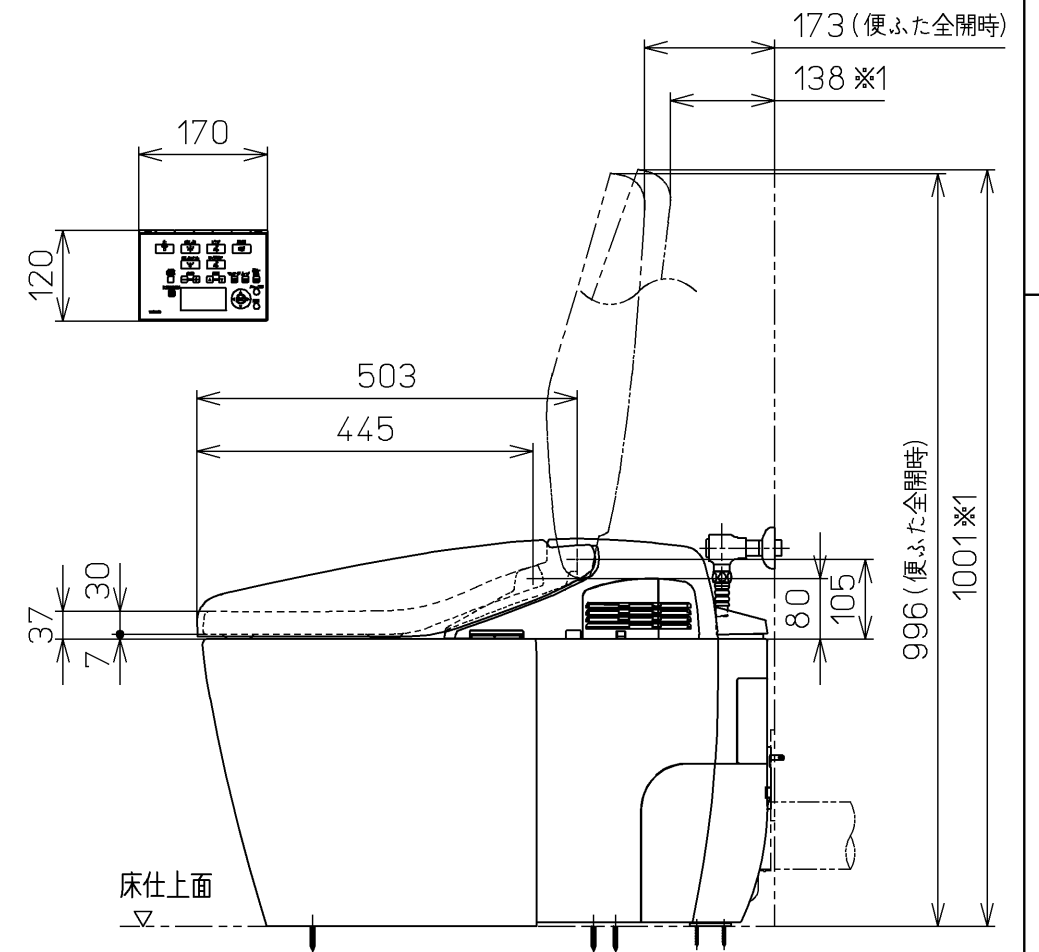
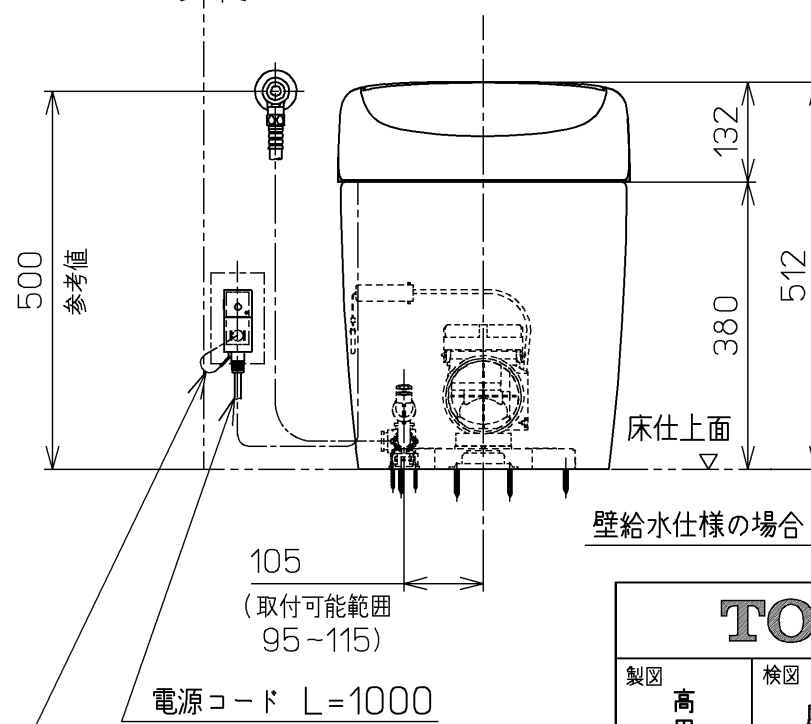
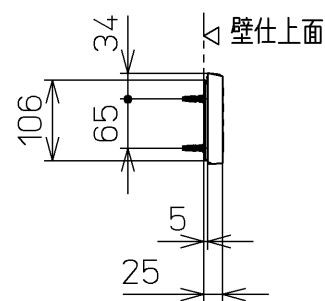
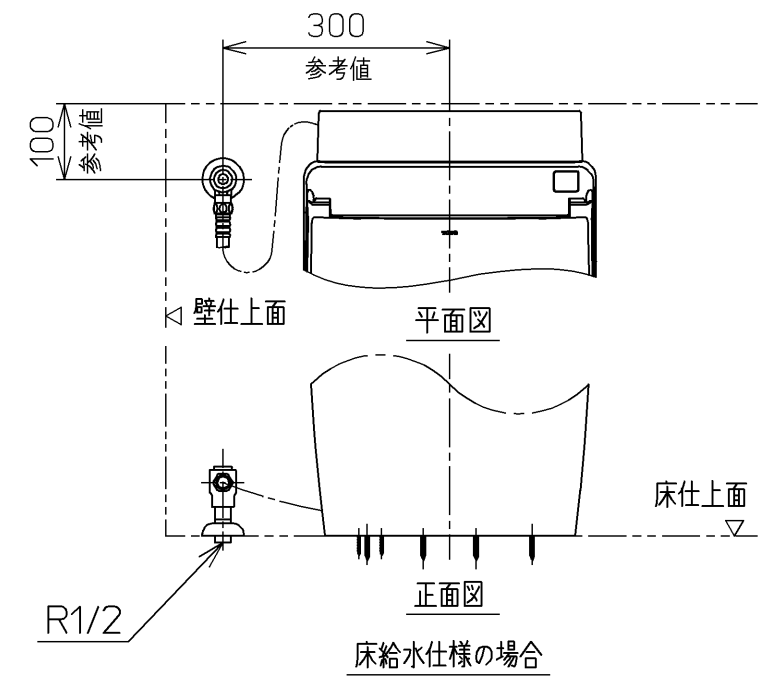
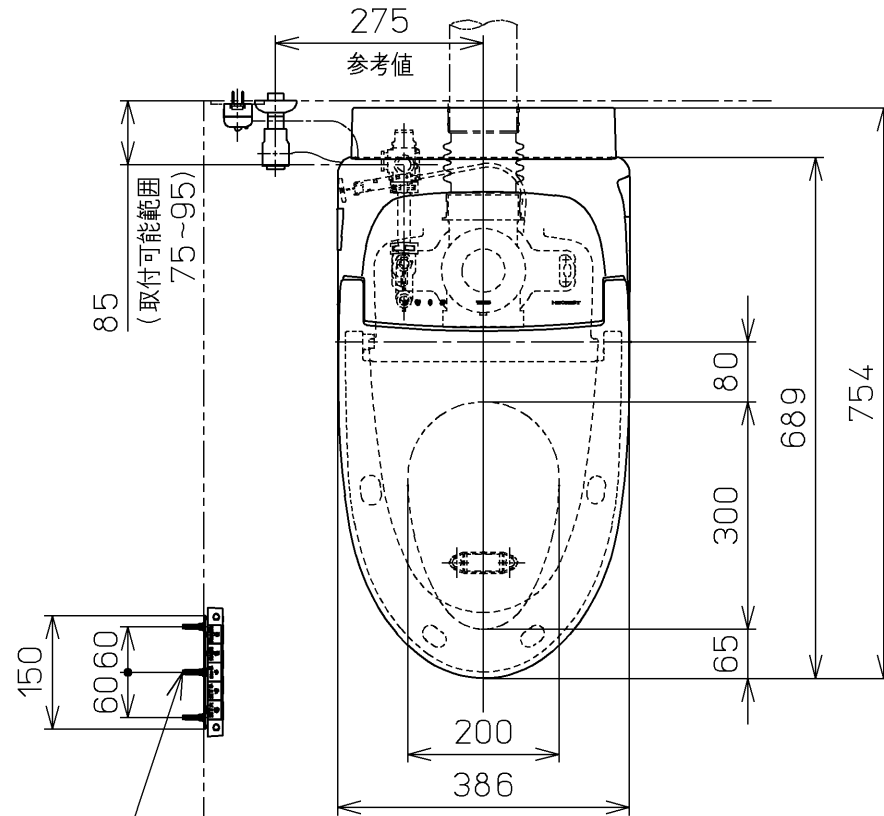
空間を確保してください。

ねじ長 φ4×30(3本)

*室内暖房用の温風吹き出し口には、開口側に150mm以上の

空間を確保してください。

※1：便ふた全開でお掃除リフト時



120
(取付可能範囲 120~155)
※排水ジョイント使用時の
取付可能範囲は100~155

TOTO		単位 mm	名称
製図 高田 ゆ	検図 庭野 持田	日付 18-11-21	ウオシュレット一体形 便器ネオレスト
備考 RH2W(水道直結式) 一般地・流動兼用,P排水(後ろ) リモデルタイプ			品番 CES9878PXR
			図番 CES9878PXR=A0100

*定格：AC100V-1379W 50/60Hz
 ・最低必要水圧0.05MPa(流動時)
 0.05MPa以下の水圧の場合、ウォシュレットの水勢が弱くなります。
 また、停電時の手動レバーでの便器洗浄はできません。
 0.05MPa以下の水圧の場合、便器ボウル面の洗浄能力が弱くなります。
 ・最高水圧は0.75MPaです。

*窓枠などと便ふたの干渉にご注意ください。
 便ふたが当たって開ききらないことがあります。

*給排水位置が適切でない、止水栓が製品に干渉することがあります。

*製品背面に電源を設けなさい。

コンセントが製品と干渉し、抜き差しができない場合があります。

*電源コンセントは水や小水がかからない位置に設置してください。

また、壁給水の真下部に電源コンセントを設置したり、給水用ホースと

電源コンセントを接触させないでください。感電・発火の原因になります。

*排水方向が左右抜きの場合、排水エルボ、排水ジョイントが必要となります。

*施工前に排水管位置が所定の位置であることを確認してください。

・左右抜きの場合：既設排水管の中心から後ろ壁面までの距離が90~140mm、
 既設排水管の中心から床面までの距離が100~155mm、
 トイレ空間の間口寸法が750mm以上であることを確認してください。
 既設排水管の長さ調整は、排水エルボ同梱の位置決めシートの
 対応範囲に合わせてカットしてください。

*すっきりパネルのふさぎ板は、必要に応じてねじを外して、取り外してください。

*排水方向が左右抜きの場合、給水取り出し位置が横引排水管と干渉しない位置で

あることを確認してください。

*本体左右側面は、給水フィルター・脱臭フィルターお手入れ時の取りはずしや

停電時の便器洗浄操作、及び電池ボックスの取り付けなどのため

150mm以上の空間を確保してください。

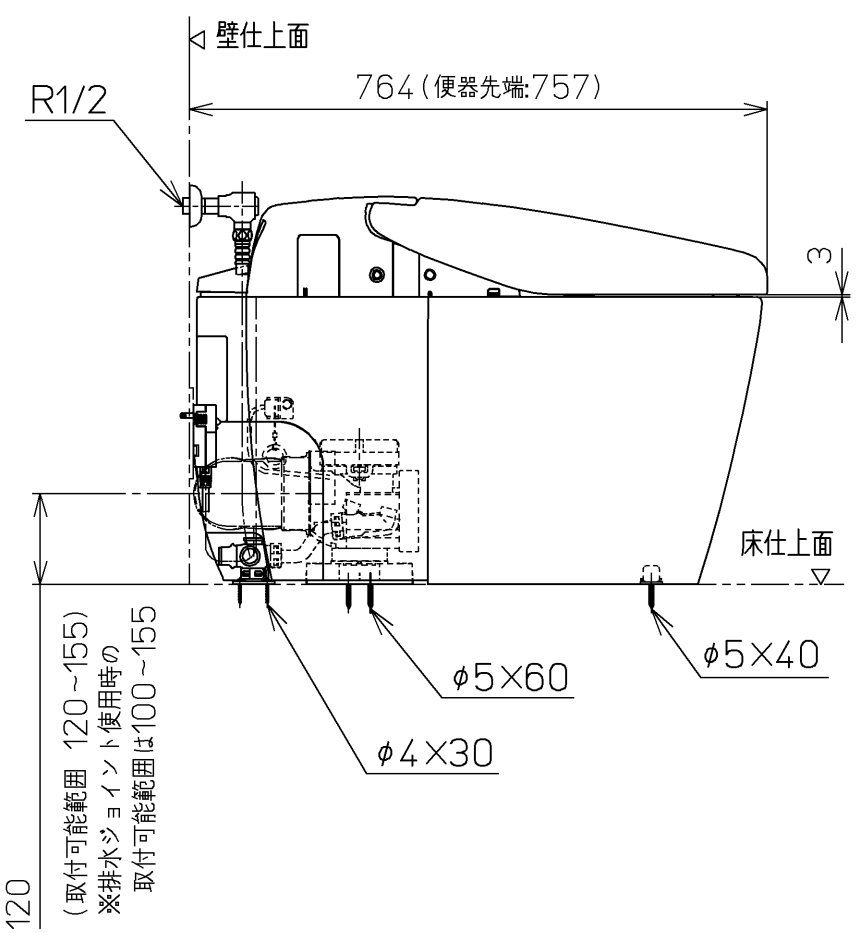
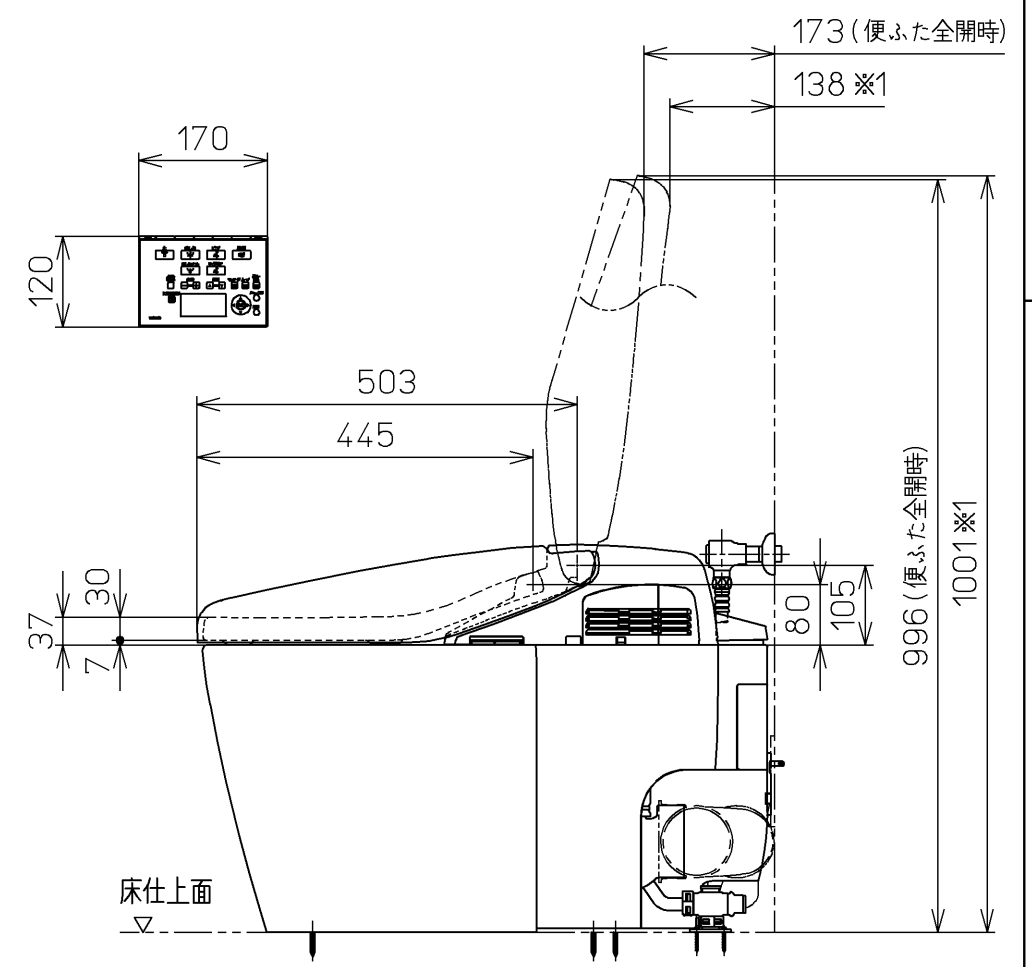
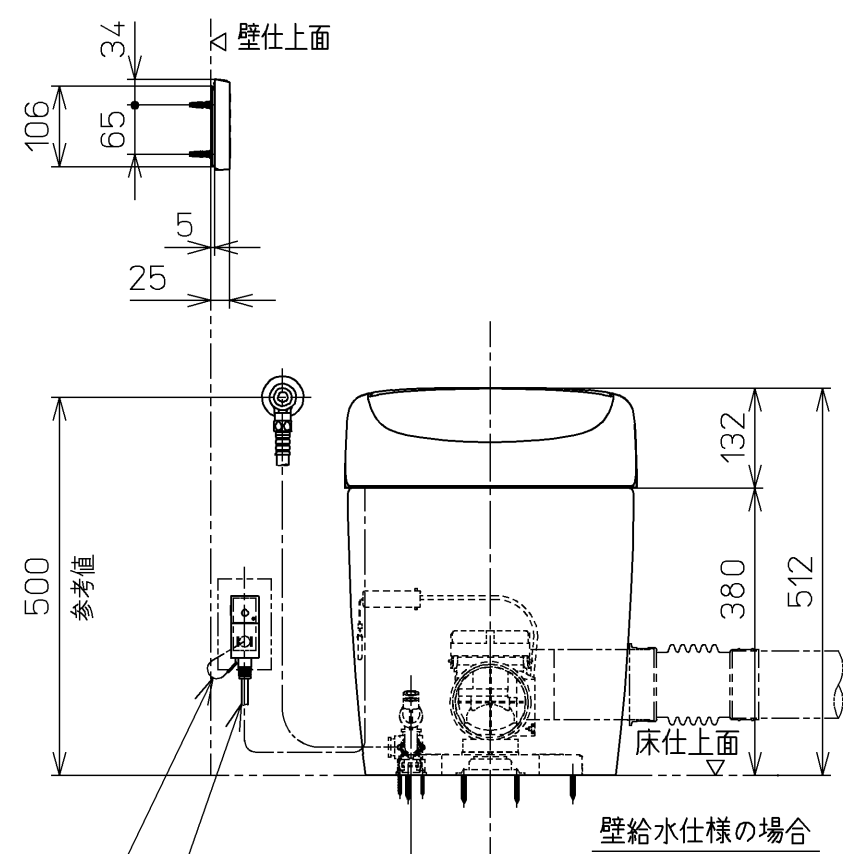
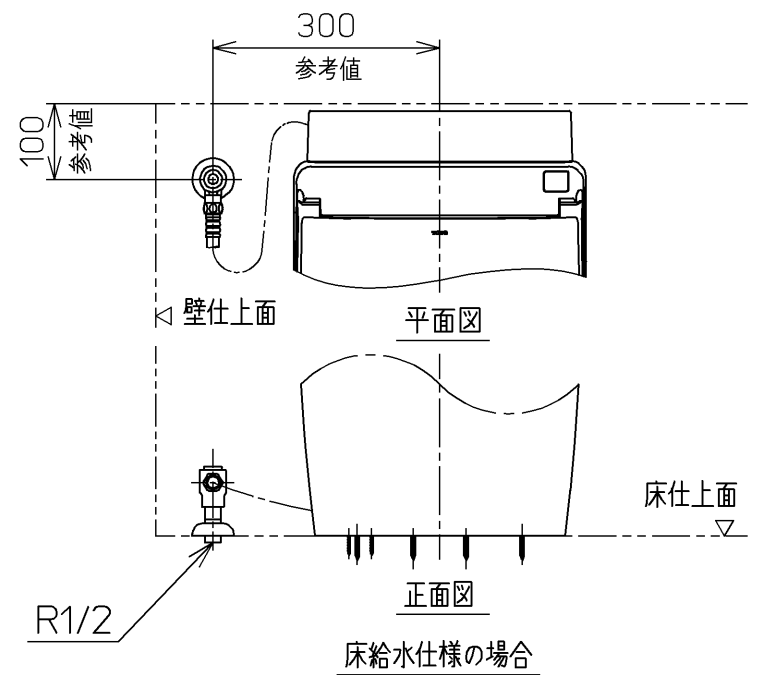
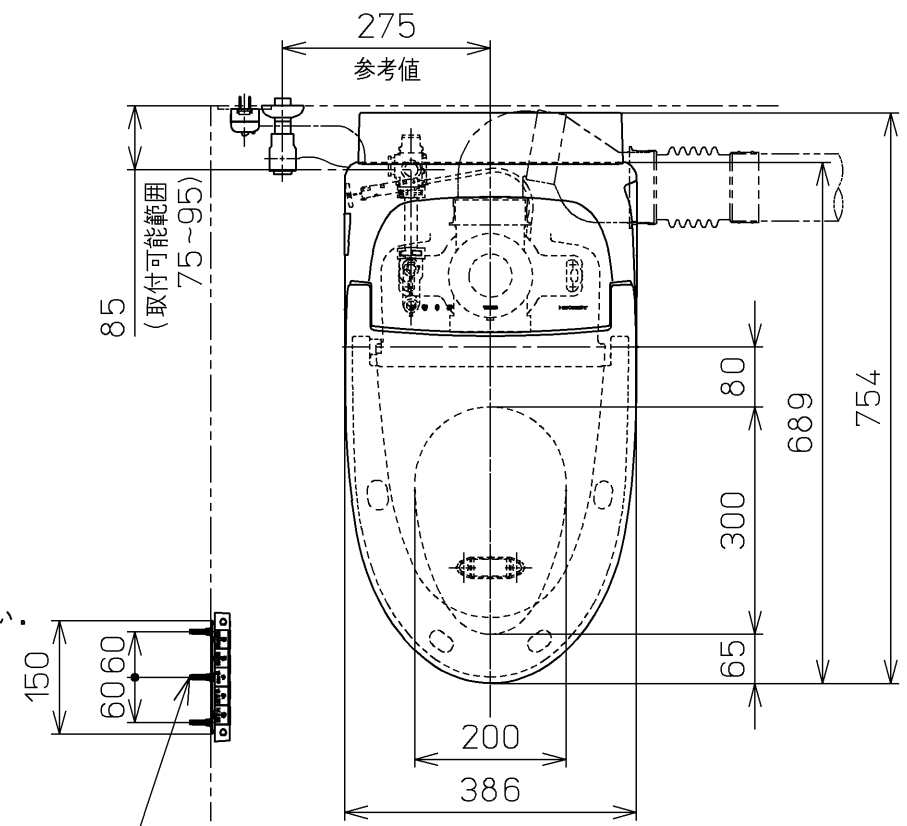
注1：立て配管などがある場合は、立て配管などから150mm以上の

空間を確保してください。

*室内暖房用の温風吹き出し口には、開口側に150mm以上の

空間を確保してください。

※1：便ふた全開でお掃除リフト時



TOTO		⊕	単位 mm	名称 ウォシュレット一体形 便器ネオレスト
製図 高田 ゆ	検図 庭野 持田	日付 18-11-21	尺度 1 : 10	品番 CES9878PXR
備考 RH2W(水道直結式) 一般地・流動兼用,P排水(右) リモデルタイプ				図番 CES9878PXR=A0200

*定格：AC100V-1379W 50/60Hz

- ・最低必要水圧0.05MPa(流動時)
0.05MPa以下の水圧の場合、ウォシュレットの水勢が弱くなります。
また、停電時の手動レバーでの便器洗浄はできません。
- ・0.05MPa以下の水圧の場合、便器ボウル面の洗浄能力が弱くなります。
- ・最高水圧は0.75MPaです。

*窓枠などと便ふたの干渉にご注意ください。

便ふたが当たって開ききらないことがあります。

*給排水位置が適切でない、止水栓が製品に干渉することがあります。

*製品背面に電源を設けなさい。

コンセントが製品と干渉し、抜き差しができない場合があります。

*電源コンセントは水や小水がかからない位置に設置してください。

また、壁給水の真下部に電源コンセントを設置したり、給水用ホースと

電源コンセントを接触させないでください。感電・発火の原因になります。

*排水方向が左右抜きの場合、排水エルボ、排水ジョイントが必要となります。

*施工前に排水管位置が所定の位置であることを確認してください。

・左右抜きの場合：既設排水管の中心から後ろ壁面までの距離が90~140mm、

既設排水管の中心から床面までの距離が100~155mm、

トイレ空間の間口寸法が750mm以上であることを確認してください。

既設排水管の長さ調整は、排水エルボ同梱の位置決めシートの

対応範囲に合わせてカットしてください。

*すっきりパネルのふさぎ板は、必要に応じてねじを外して、取り外してください。

*排水方向が左右抜きの場合、給水取り出し位置が横引排水管と干渉しない位置で

あることを確認してください。

*本体左右側面は、給水フィルター・脱臭フィルターお手入れ時の取りはずしや

停電時の便器洗浄操作、及び電池ボックスの取り付けなどのため

150mm以上の空間を確保してください。

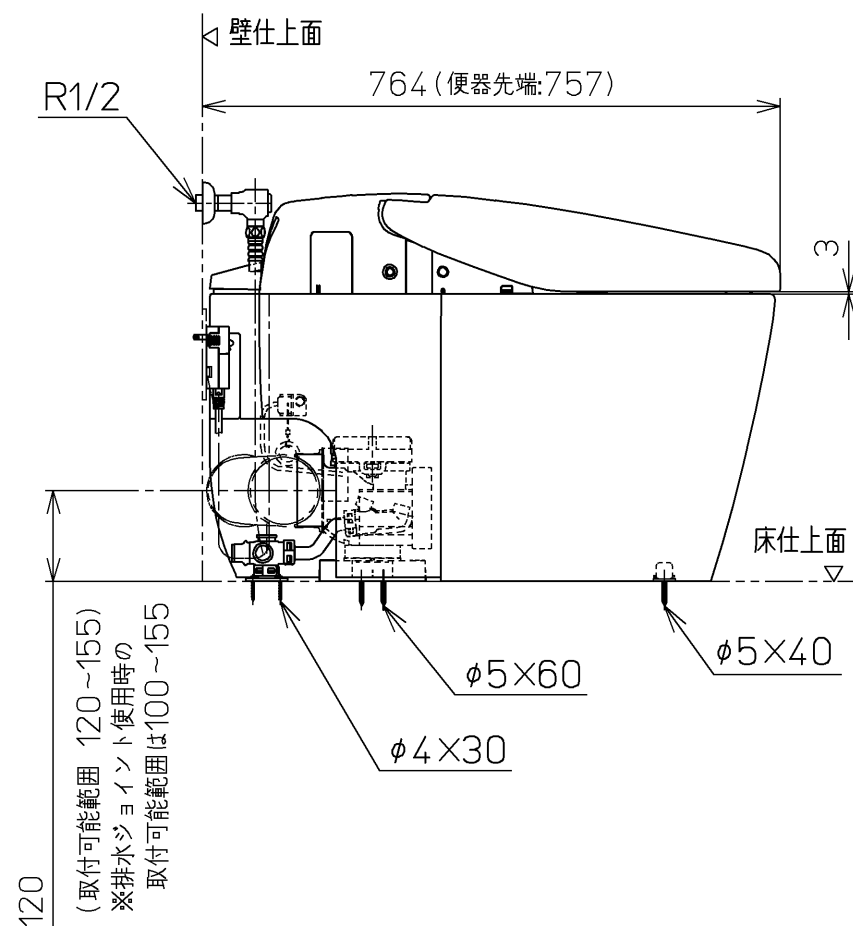
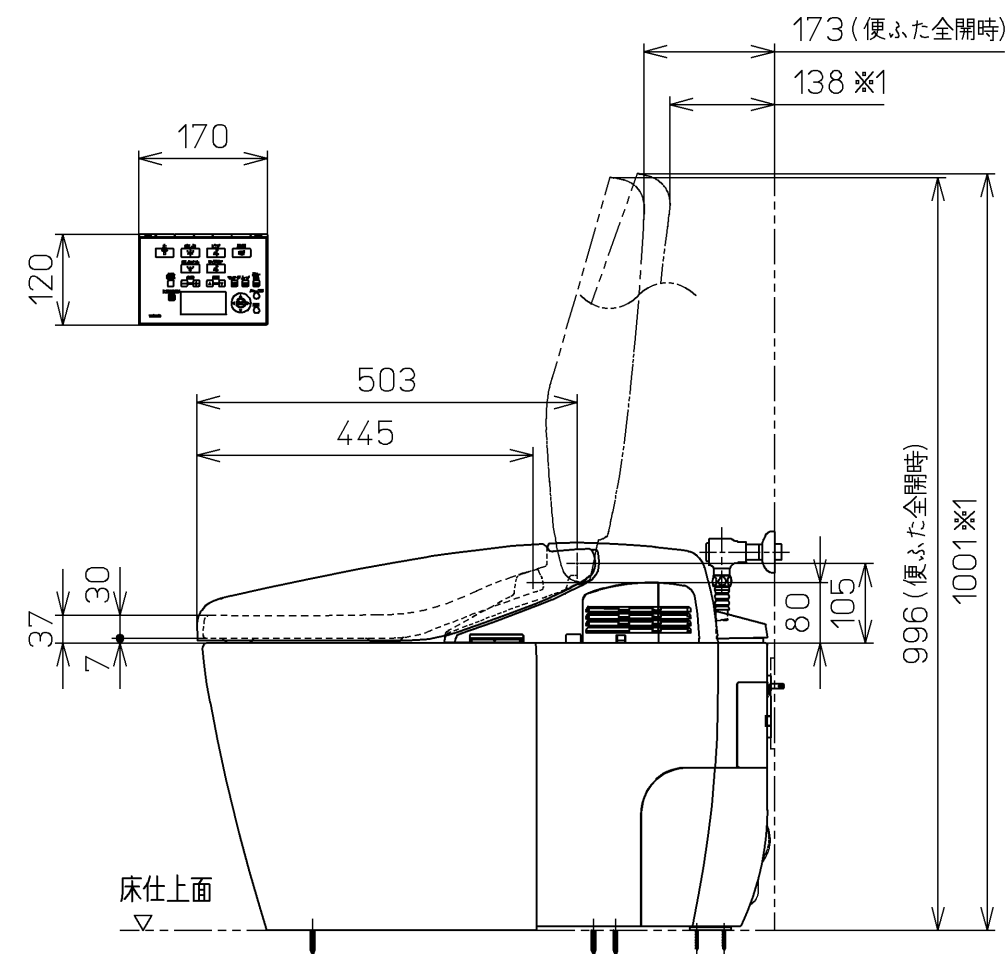
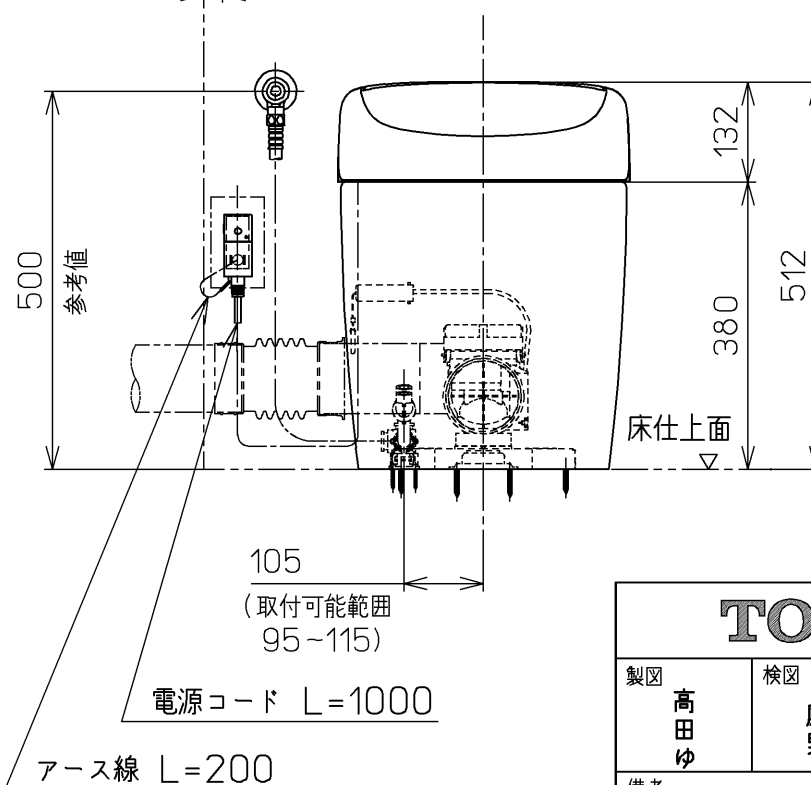
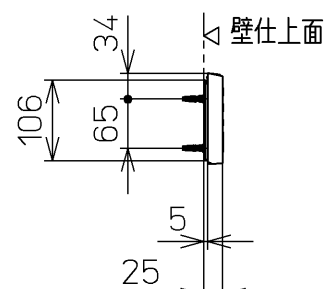
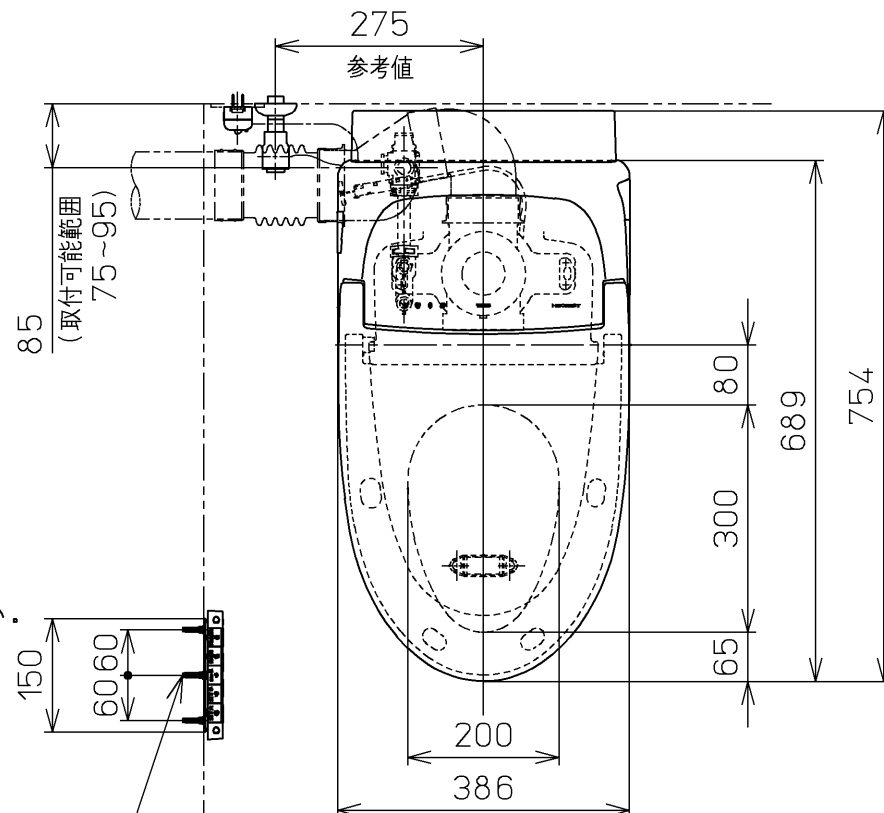
注1：立て配管などがある場合は、立て配管などから150mm以上の

空間を確保してください。

*室内暖房用の温風吹き出し口には、開口側に150mm以上の

空間を確保してください。

※1：便ふた全開でお掃除リフト時



TOTO		単位 mm	名称
製図 高田 ゆ	検図 庭野 持田	日付 18-11-21	ウオシュレット一体形 便器ネオレスト
備考 RH2W(水道直結式) 一般地・流動兼用,P排水(左) リモデルタイプ			品番 CES9878PXR
			図番 CES9878PXR=A0300