

製品情報

- ※ 洗面器 の色： パルフェウォームホワイト
- ※ 排水金具：金属製（フランジレス仕様）
- ※ 給水・給湯には、最低必要水圧 0.06MPa（流動時）を確保してください  
（最高水圧 0.75MPa）
- ※ 最低作動流量に制限のある給湯機（瞬間式給湯機など）は使用できません。  
（給湯機からお湯が供給されないため、水しか出ません。）  
当社の小型電気温水器とのセットをおすすめします。

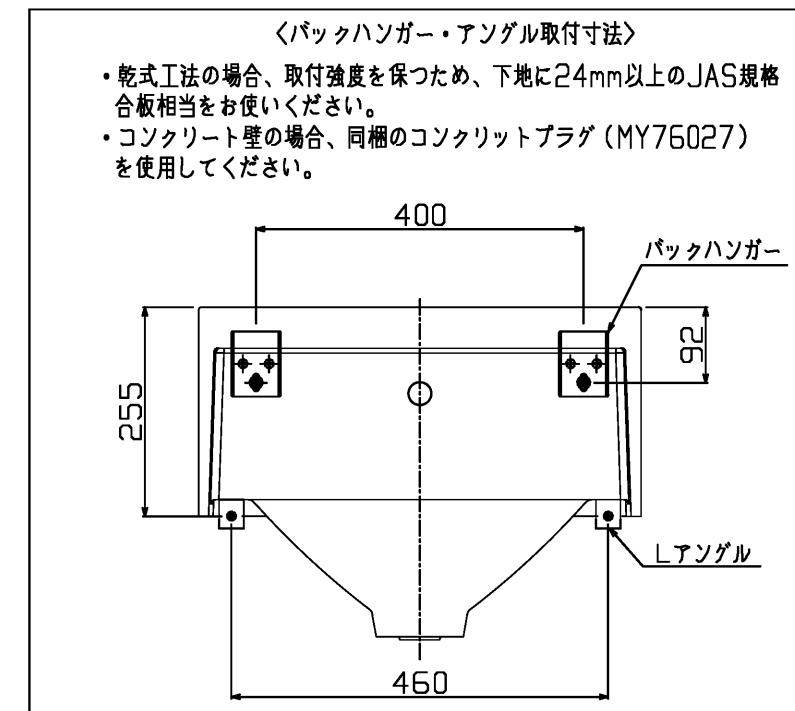
工事情報

- ※ 自動水栓は発電タイプですので、電源の確保が必要ありません（電気工事不要）
- ※ 壁との隙間コーキング及び、壁面の防水仕上げは別途工事
- ※ 給水接続は、PJ1/2
- ※ 排水管の管径 Φ32
- ※ 配管別に必要部材（排水配管アダプター）を選択してください  
TH500P32：40塩ビ管（VP/VU） 乾式工法にかぎります  
TH500-32R：32A鋼管（R1 1/4）  
30鉛管 排水配管用アダプターは必要ありません

商品リスト

品番	品名	数量
MR104BPNR	病院用洗面器(樹脂製)	1

注：MR104BPNRに洗面器、水栓、排水金具、取付金具、目皿が含まれます。



<b>TOTO</b>			単位 mm	名称 あふれ面高さ・カウンター：750mm 病院用洗面器(樹脂製)
製図 田畑	検図 麻生	日付 23.10.19	尺度 1:10	品番 MR104BPNR
備考				