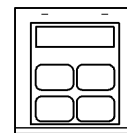
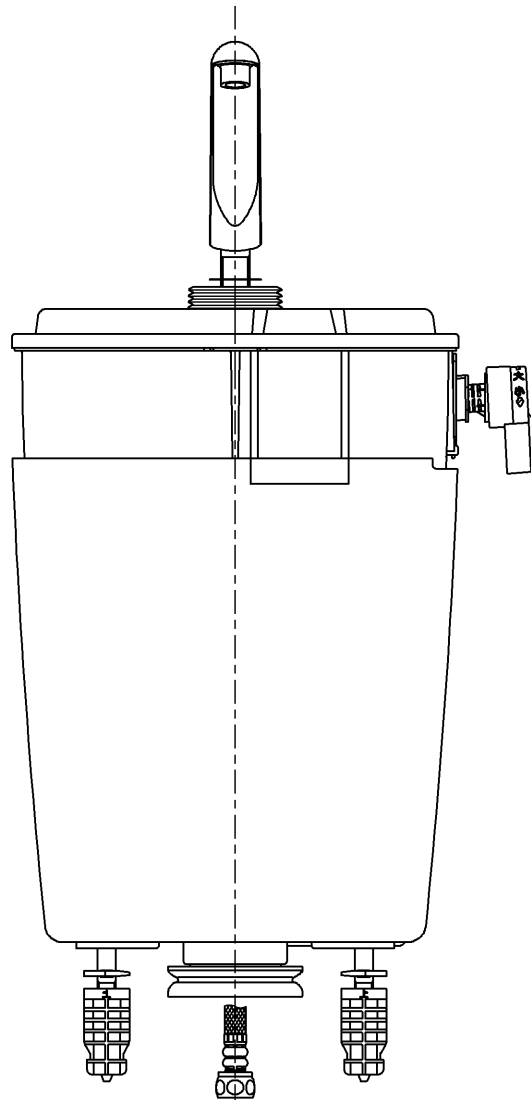
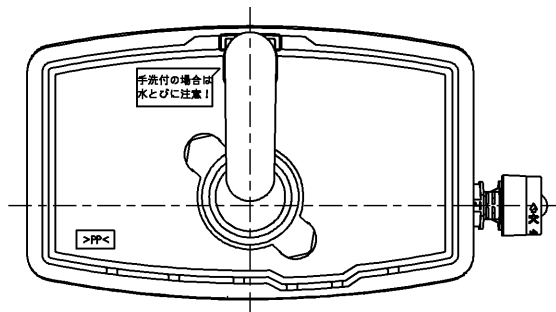


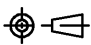
生産中止図面

2018/06

<付属品>

- レバーハンドル × 1
- 手洗金具 × 1
- 取付金具 × 1
- 止水栓 × 1
- パッキン × 1
- ガタ防止パッキン × 1



<p><b>TOTO</b></p>			単位	名称
			mm	
製図	検図	日付	尺度	内部樹脂タンク一式（止水栓含む）
渡邊	合田	蛭田	15.02.25	
備考				HH11008Z