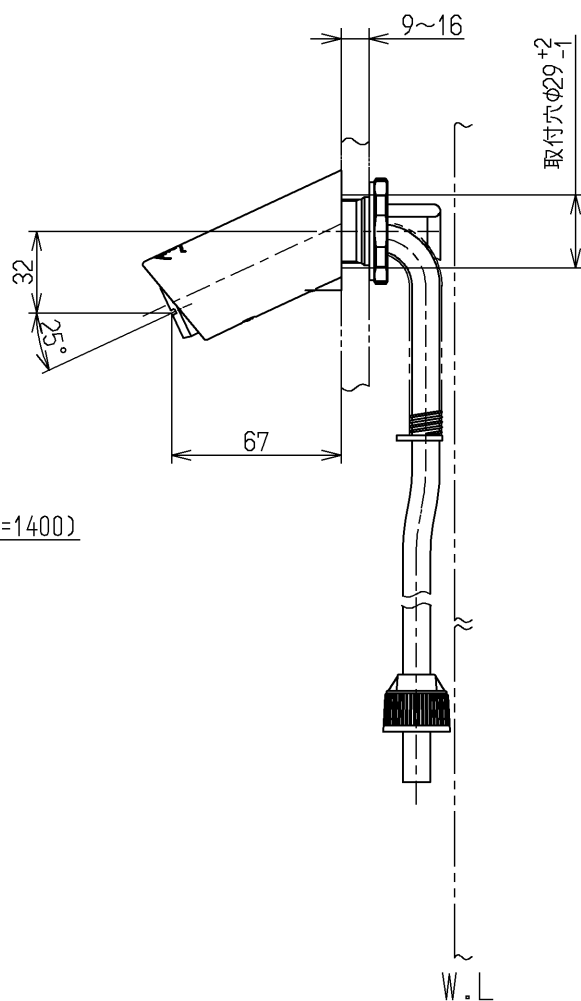
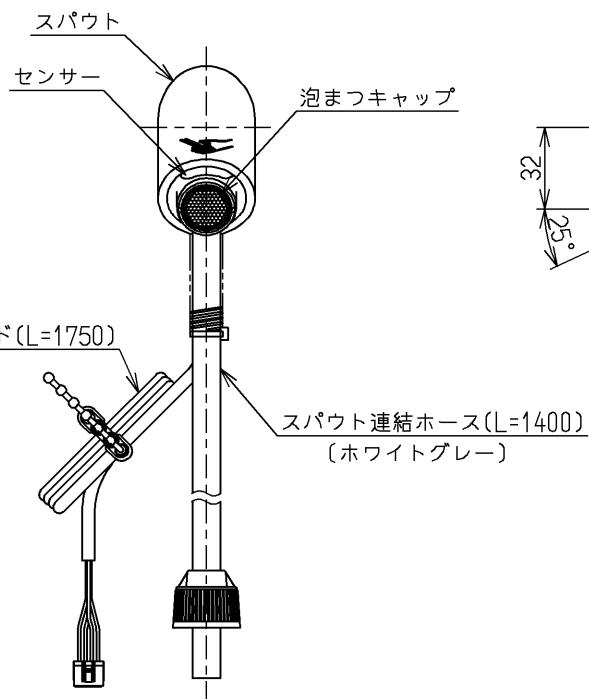
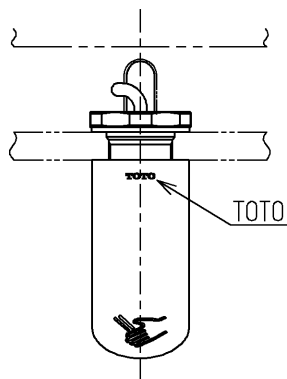


生産中止図面

2021/03



インバータや赤外線を用いた他の機器により誤作動することがあります

水道法適合品

TOTO			単位 mm	名称 壁付自動水栓
製図 戸高	検図 小楠	日付 竹林	尺度 1:3	電気温水器一体形、スパウト部
備考				図番 TEN120AHR