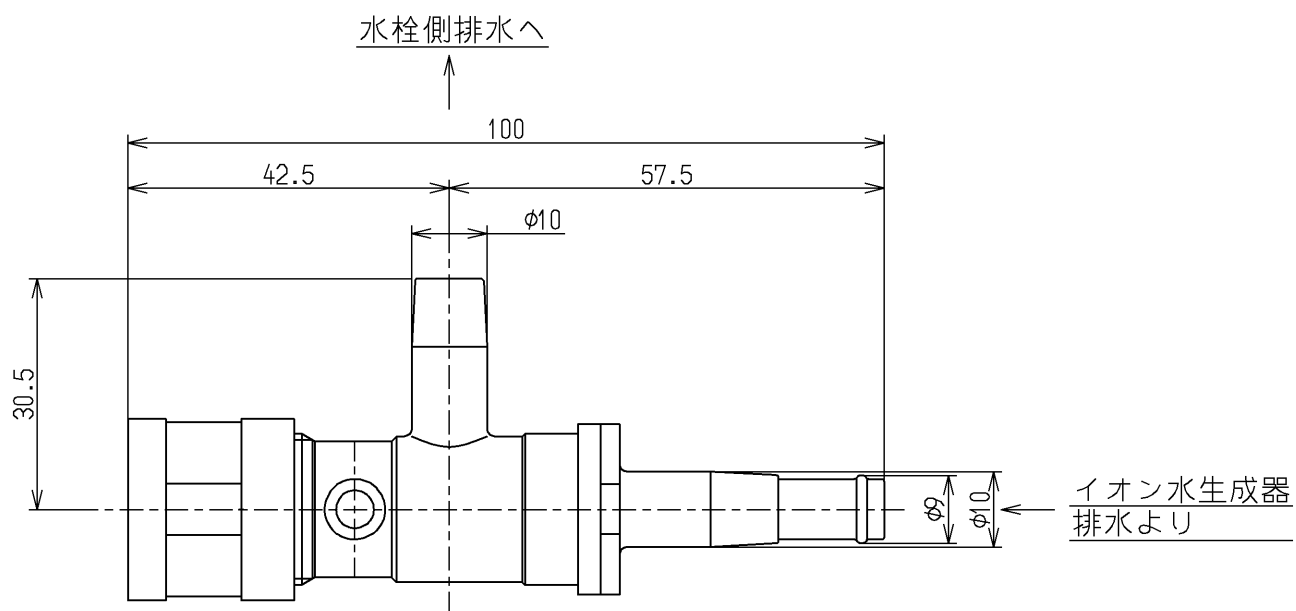


生産中止図面

2000/09



TOTO			単位 mm	名称
製図 村橋	検図 関	日付 濱中 00.08.08	尺度 1:1	アルカリ7ビルトイン用水抜弁
備考				図番 TH632-11R