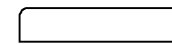
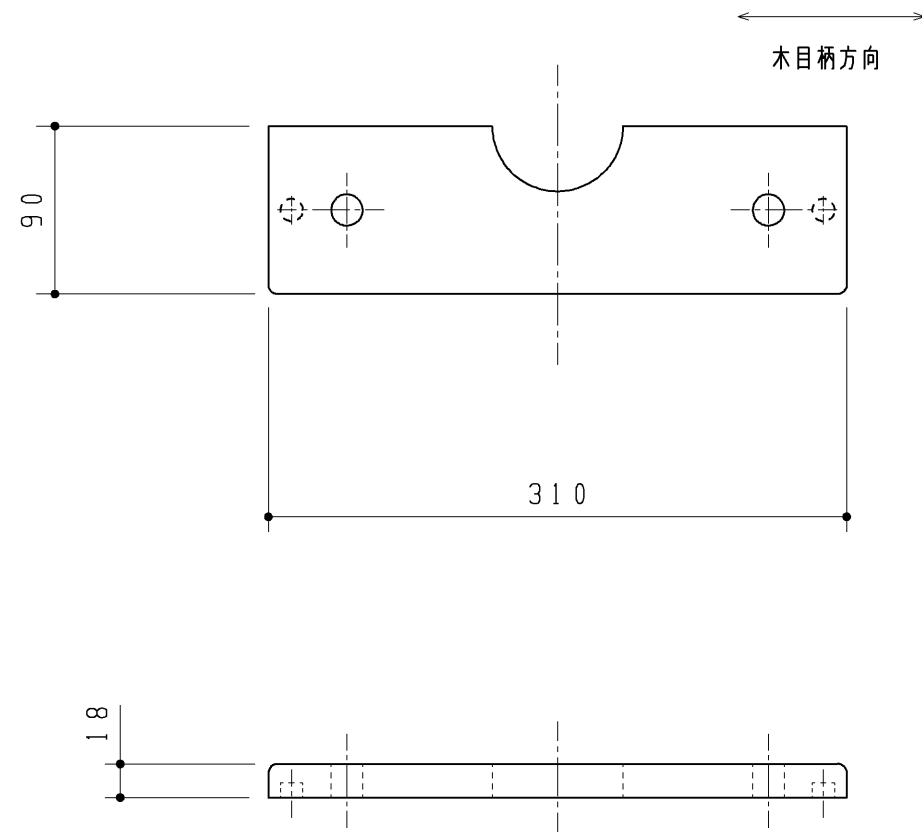


品番	表面色
UGKW1BSQ#MR	ミディアムウッド
UGKW1BSQ#NR	ナチュラルウッド
UGKW1BSQ#N11	パールホワイト
UGKW1BSQ#KB	オプティブル-



・材質：JIS MDF + 両面PETシート貼り

・材質：JIS MDF + 両面塩ビシート貼り（オプティブル-）

改廃年月日	改新要領No.	事由	製品番号	TOTO				製図	段	検図	加治	稲垣	年月日	
								品名	カウンター-本体(単体)(埋込)				11.2.1	
				品番	UGKW1BSQ#*			尺度	1:4	投影法	三角法	材質	図番	1 1