

生産中止図面

2012 CES947+HM220(大便器背面カバー)

\*定格: AC100V-324W 50/60Hz

・最低必要水圧0.05MPa(流動時)

0.05MPa以下の場合、ウォシュレットの水勢が弱くなります。

・最高水圧は0.75MPaです。

注1: 左給水専用です。

注2: 75, 100塩ビ管(VU, VP75・100)共用

塩ビ管の排水ソケットとの接合: 床上60±5mm

\*給排水位置が適切でないと、止水栓が製品に干渉することがあります。

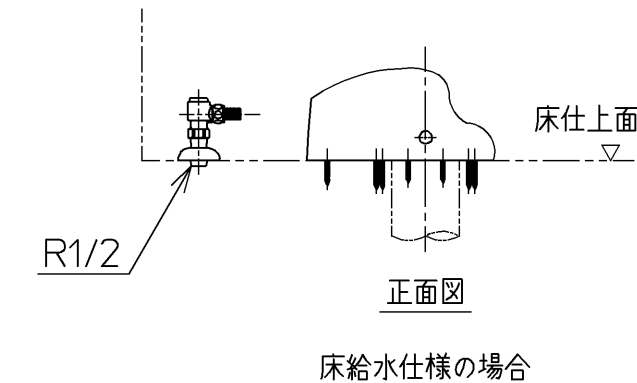
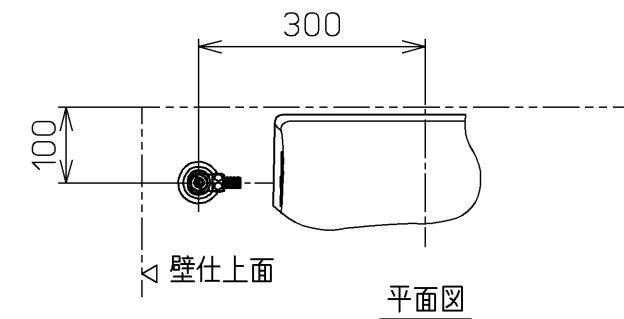
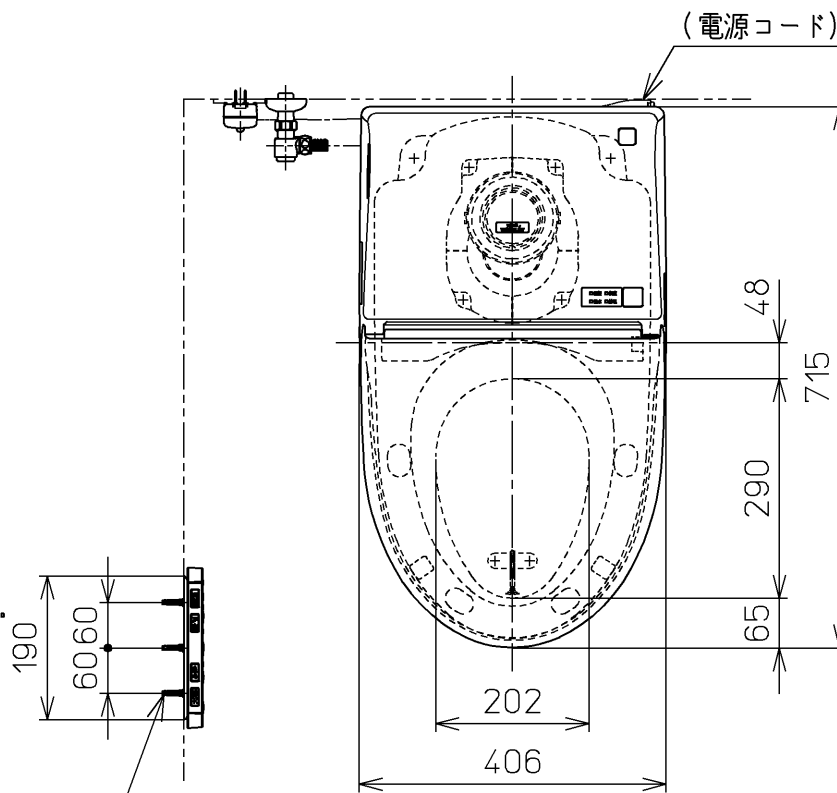
\*製品背面に電源を設けないでください。

コンセントが製品と干渉し、抜き差しができない場合があります。

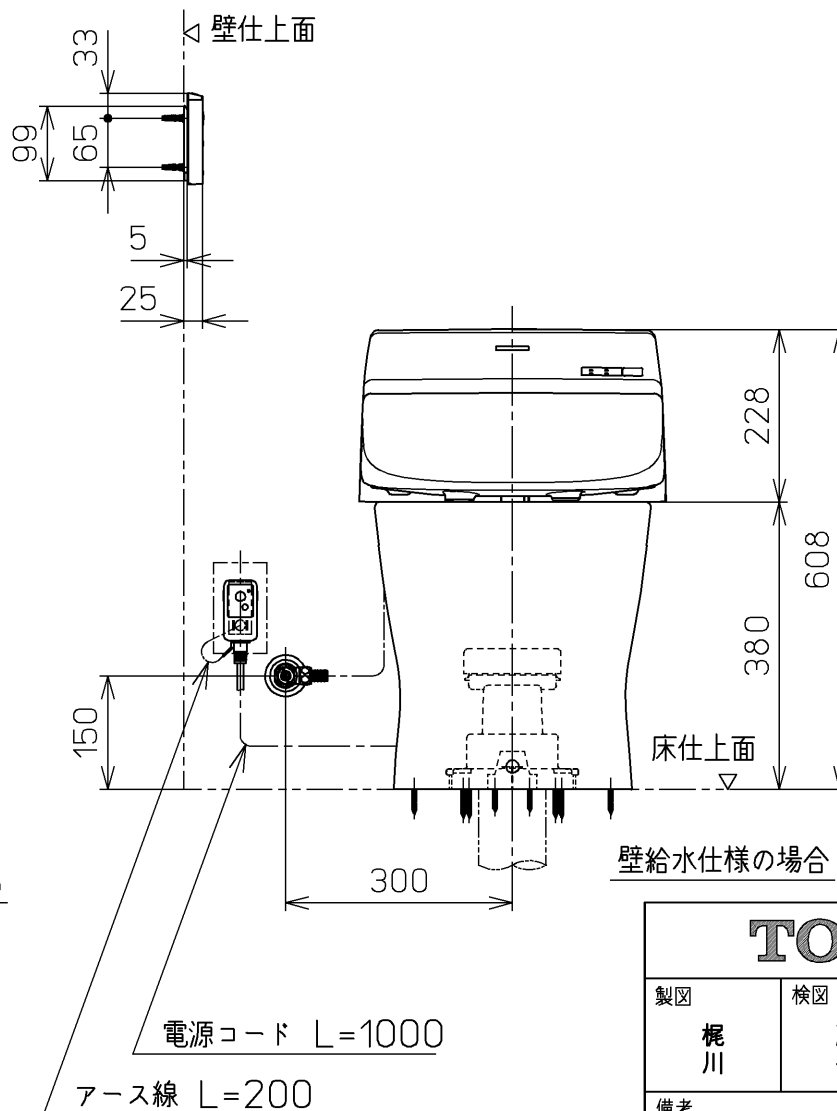
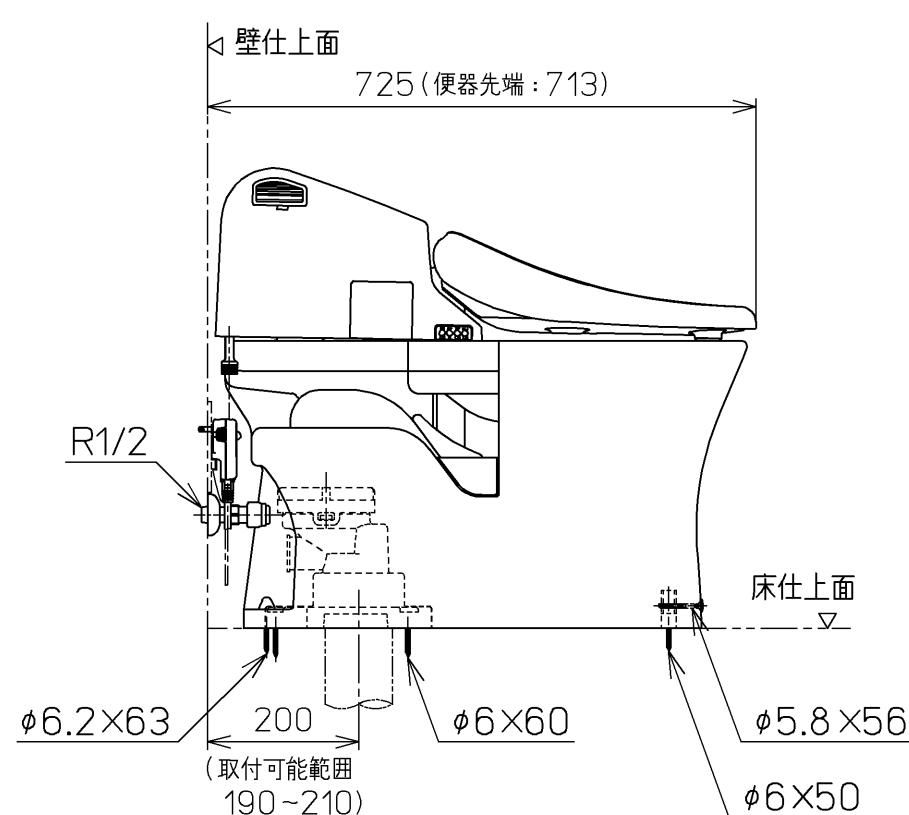
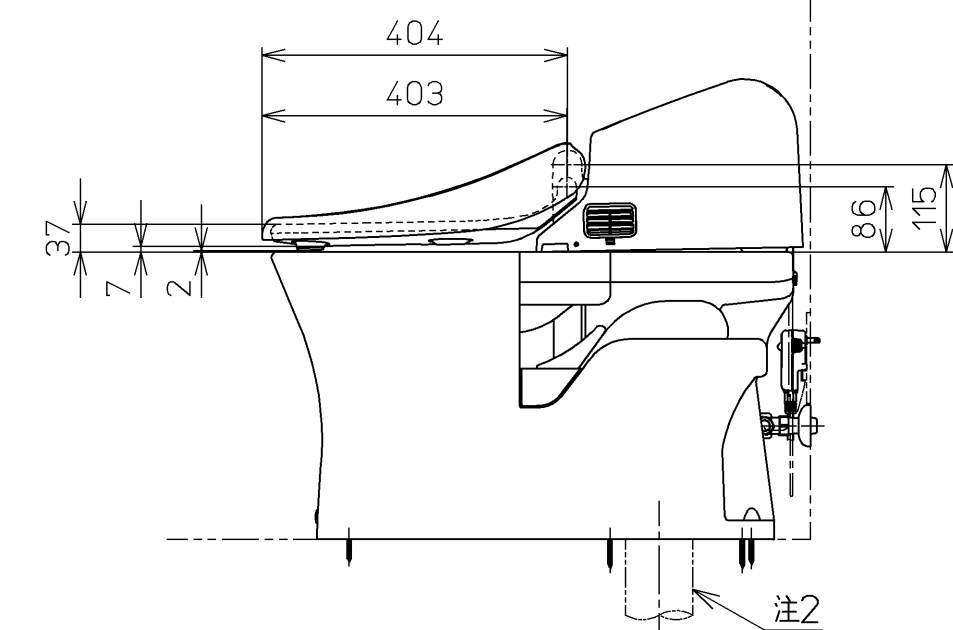
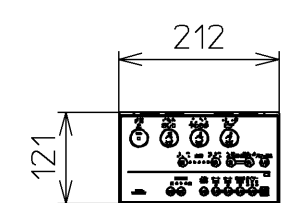
\*電源コンセントは水や小水がかからない位置に設置してください。

また、壁給水の真下部に電源コンセントを設置したり、給水用ホースと電源コンセントを接触させないでください。感電・発火の原因になります。

ねじ長 φ4×30(3本)



床給水仕様の場合



壁給水仕様の場合

<b>TOTO</b>		単位 mm	名称
製図 梶川	検図 藤井 二村馨	日付 11-02-18	ウォシュレット一体形 便器
備考 GG-J2 一般地・流動兼用, S排水			品番 CES947U
			図番 CES947U=A0101