

* 定格：AC100V-1415W 50/60Hz

・給水には、最低必要水圧（流動時）0.05MPa（10L/min）を確保してください。（最高水圧0.75MPa）

0.05MPa以下の水圧の場合、ウォシュレットの水勢が弱くなります。

また、停電時に便器洗浄はできません。

0.05MPa以下の水圧の場合、便器ボウル面の洗浄能力が弱くなります。

* 窓枠などと便芯との干渉にご注意ください。

便芯が当たって開ききらないことがあります。

* 給排水位置が適切でないと、止水栓が製品に干渉することがあります。

* 水抜栓立ち上げ位置は、製品と干渉しないようにご注意ください。

* 製品背面に電源を設けないでください。

コンセントが製品と干渉し、抜き差しができない場合があります。

* 電源コンセントは水や小水がかからない位置に設置してください。

また、給水用ホースと電源コンセントを接触させないでください。

感電・発火の原因になります。

* すっきりパネルのふさぎ板は、必要に応じてねじを外して、取り外してください。

* 本体左右側面は、停電時の便器洗浄操作などのため

150mm以上の空間を確保してください。

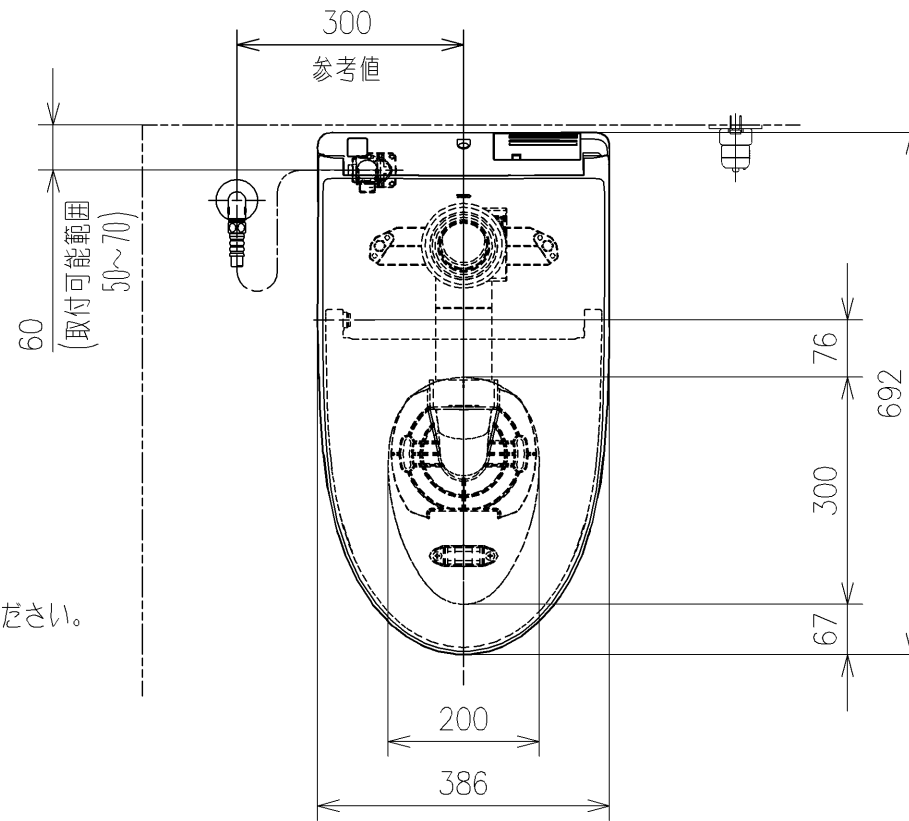
注1：立て配管などがある場合は、立て配管などから150mm以上の

空間を確保してください。

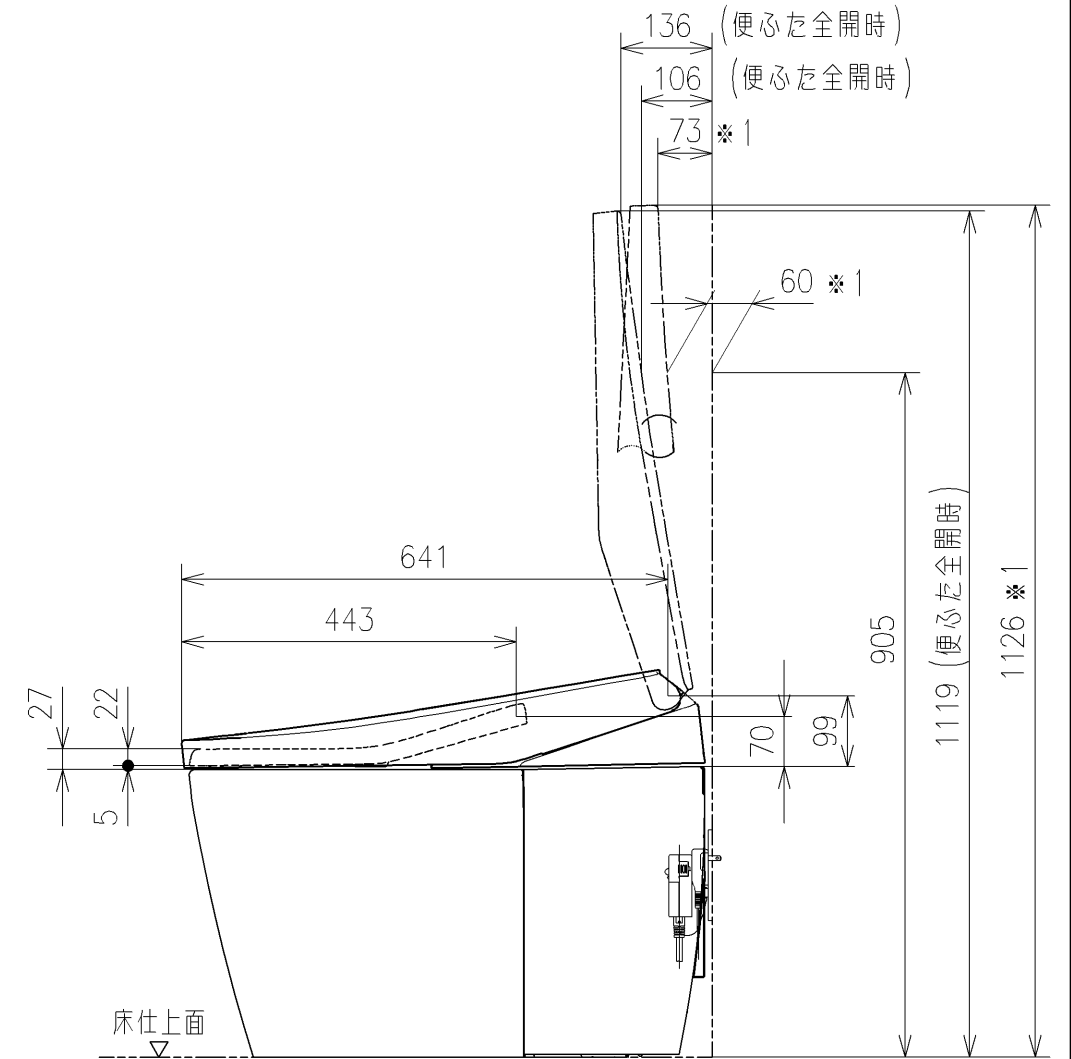
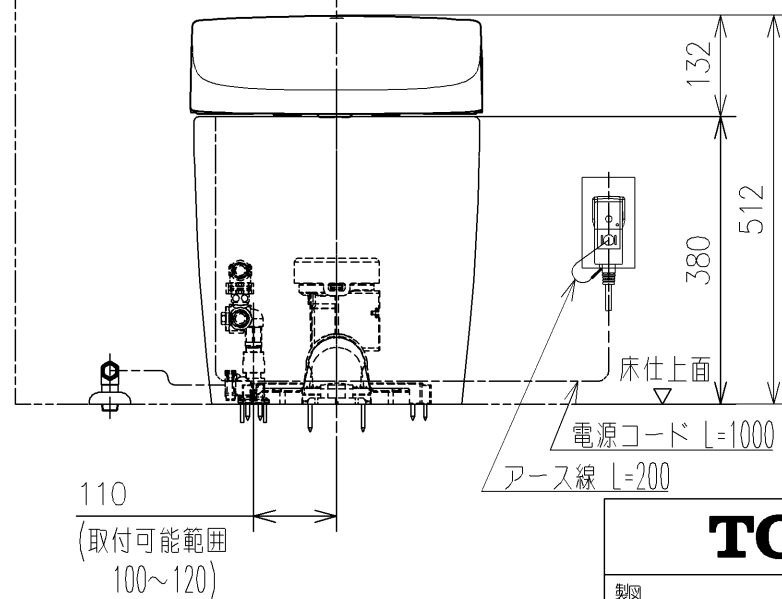
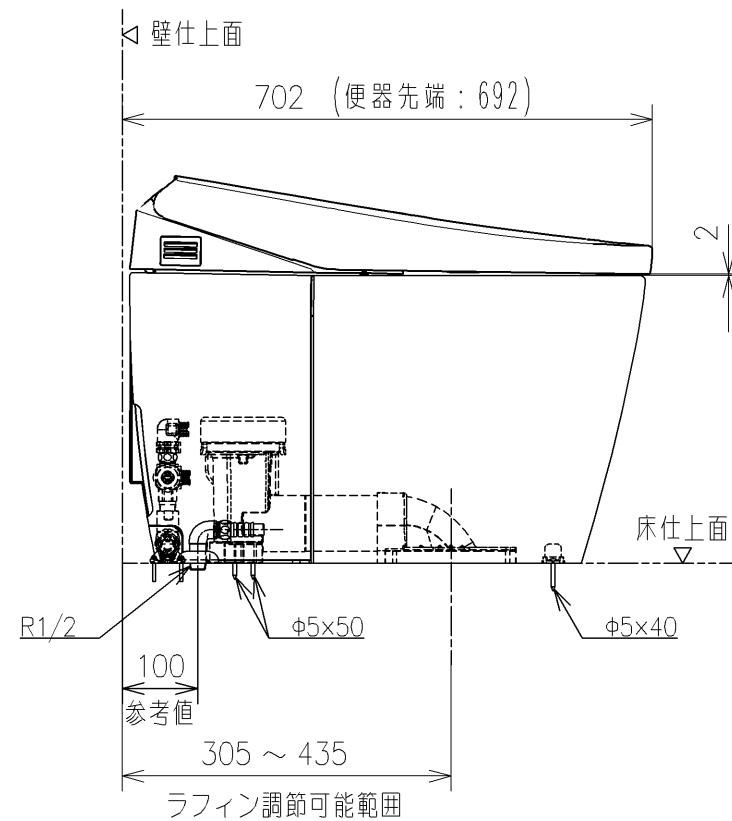
* 室内暖房用の温風吹出し口には、開口側に150mm以上の

空間を確保してください。

* 1：便芯を全開でお掃除リフト時



壁仕上面



TOTO		単位 mm	名称
製図 高田ゆ	検図 平憲作	日付 2022/05/1 8	ウォシュレット一体形便器ネオレスト
備考 AS2 (レストルームドレッサー専用品) 寒冷地(ヒーター水抜き)、S排水 リモータルタイプ			品番 CES9720HMZ
			図番/ビジョン 001
A3		ページNo . 1/1	(改)