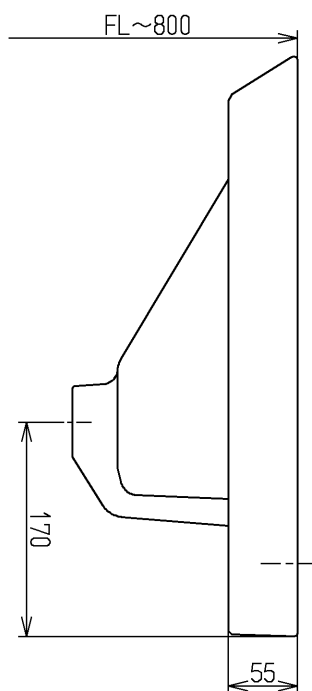
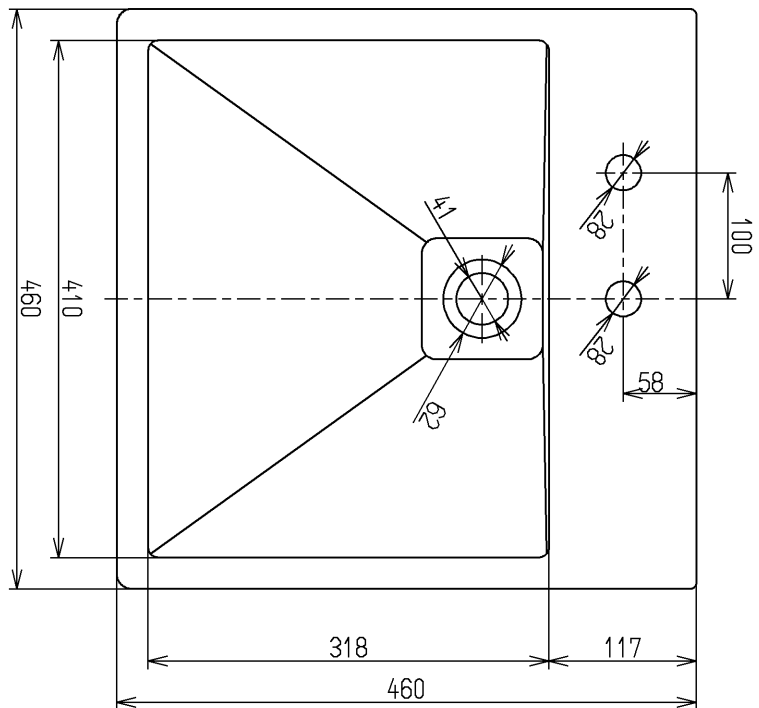
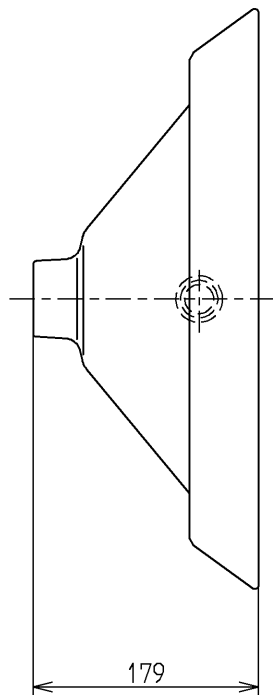


生産中止図面

2013/04



＜付属品＞
取付金具一式 × 1

TOTO			単位 mm	名称 ハイクオリティ洗面器 (小形)
製図 渡邊(朱)	検図 米	日付 蛭田 13.06.05	尺度 1:6	図番
備考				LS910CR V7