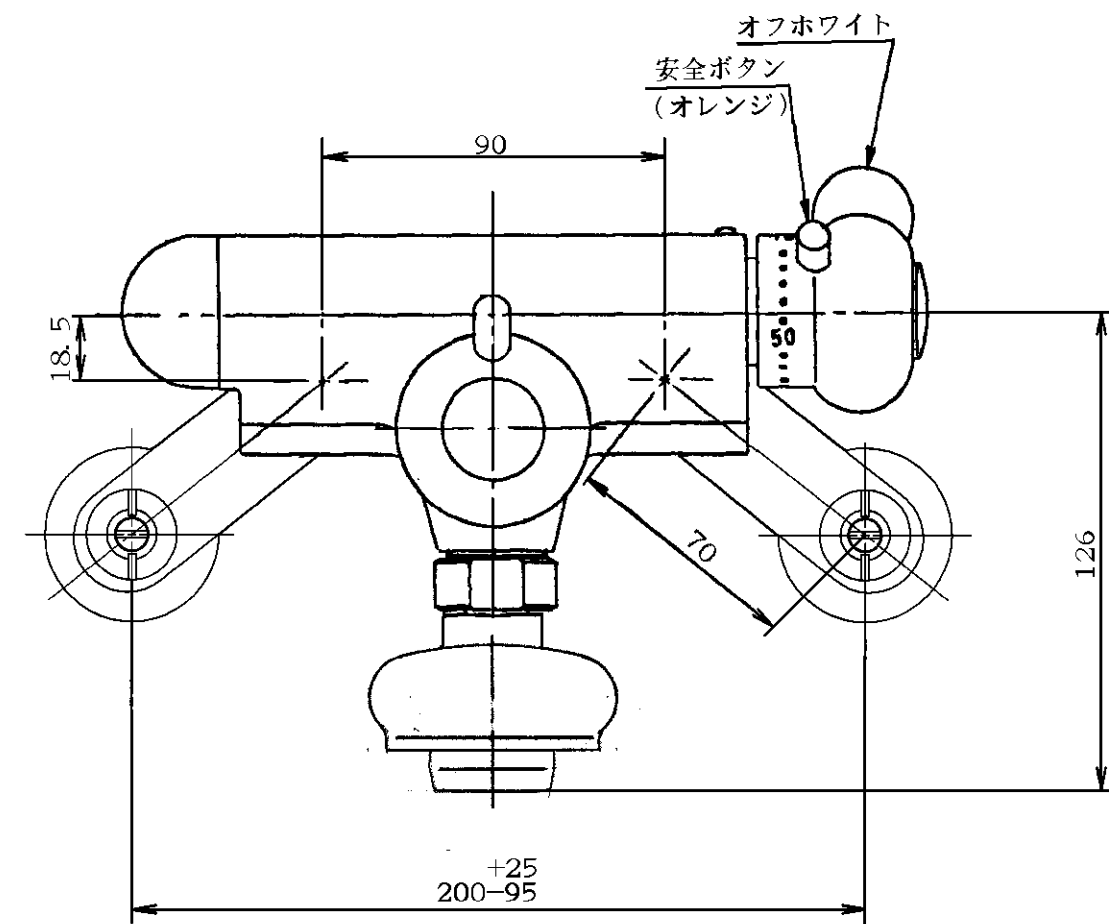
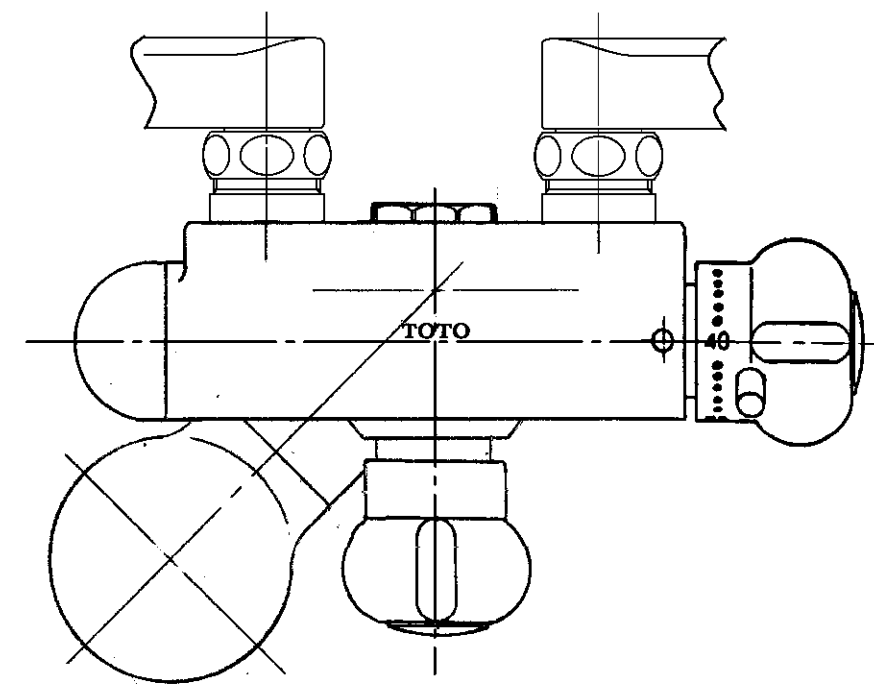
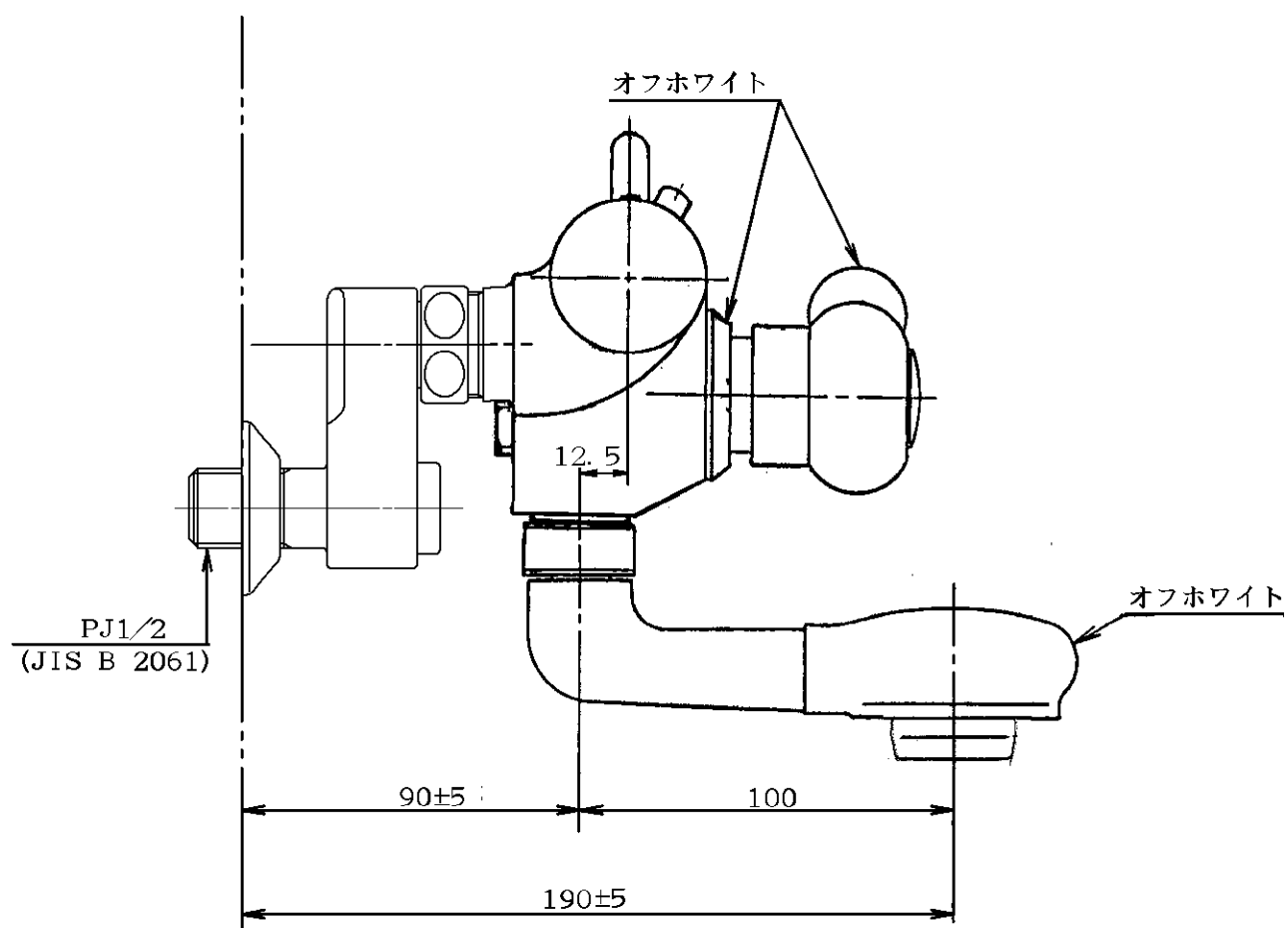


生産中止図面

1998/12



|                      |                  |              |           |          |                |
|----------------------|------------------|--------------|-----------|----------|----------------|
| 東陶機器株式会社             |                  |              | 第三角法      | 単位<br>mm | 名称             |
| 製図<br>安藤             | 検図<br>野上 清水 (池永) | 日付<br>2.12.1 | 尺度<br>1:2 |          | サーモスタット混合栓     |
| 備考<br>逆止弁付 日本水道協会検査品 |                  |              |           |          | 品番<br>TM290ARX |