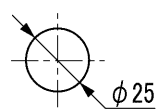
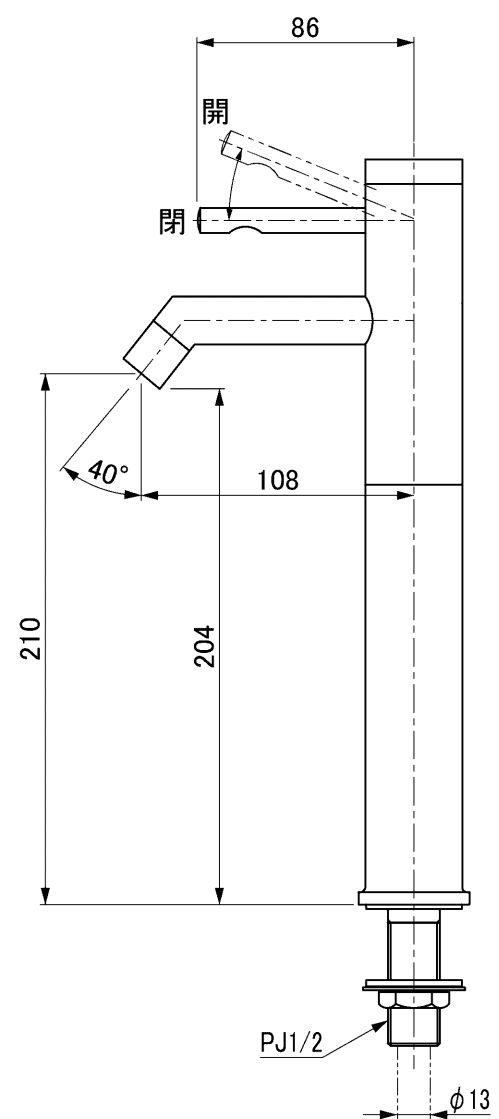
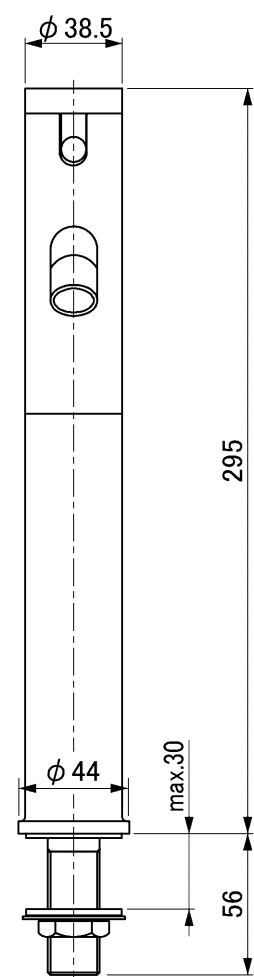
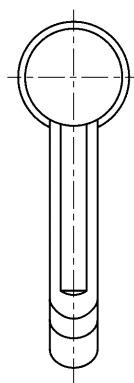


※取り扱いカラーについては、ホームページなどをご参照ください。



水栓金具取付穴

| | | |
|--------|--|--|
| 用途 | 一般住宅用(屋内用) | |
| 給水圧力 | 最低必要水圧 | 0.05MPa(流動圧) |
| | 最高水圧 | 0.75MPa(静水圧) ※快適にお使いいただくためには、0.2~0.3MPa程度の圧力をおすすめします。 |
| 使用可能水質 | 水道水 | |
| 使用環境温度 | 1~40℃ ※寒冷地仕様ではありません、凍結が予想される場合は凍結予防をしてください。 | |

| | | | | |
|--------------|----------|----------------|-------------|--------------------------------------|
| セラレーディング株式会社 | | | 単位 mm | 名称 セラオリジナルコレクション 立水栓 (レバーハンドル) |
| 製図 木場 | 検図 井田 | 日付 26.01.23 | 尺度 1 : 3 | 品番 CET6120U |
| 備考 (JIS) | | | | 図番 CET6120U |