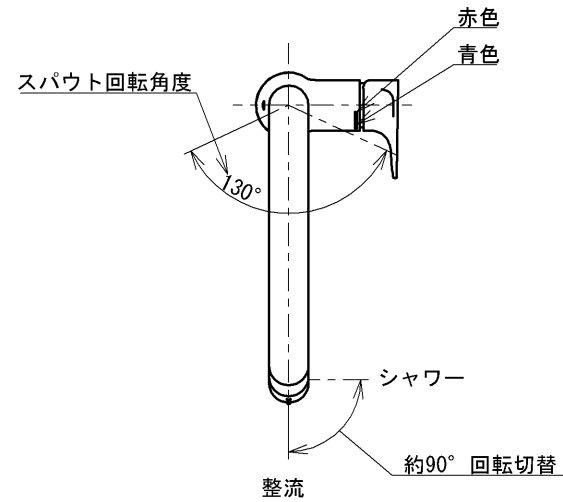
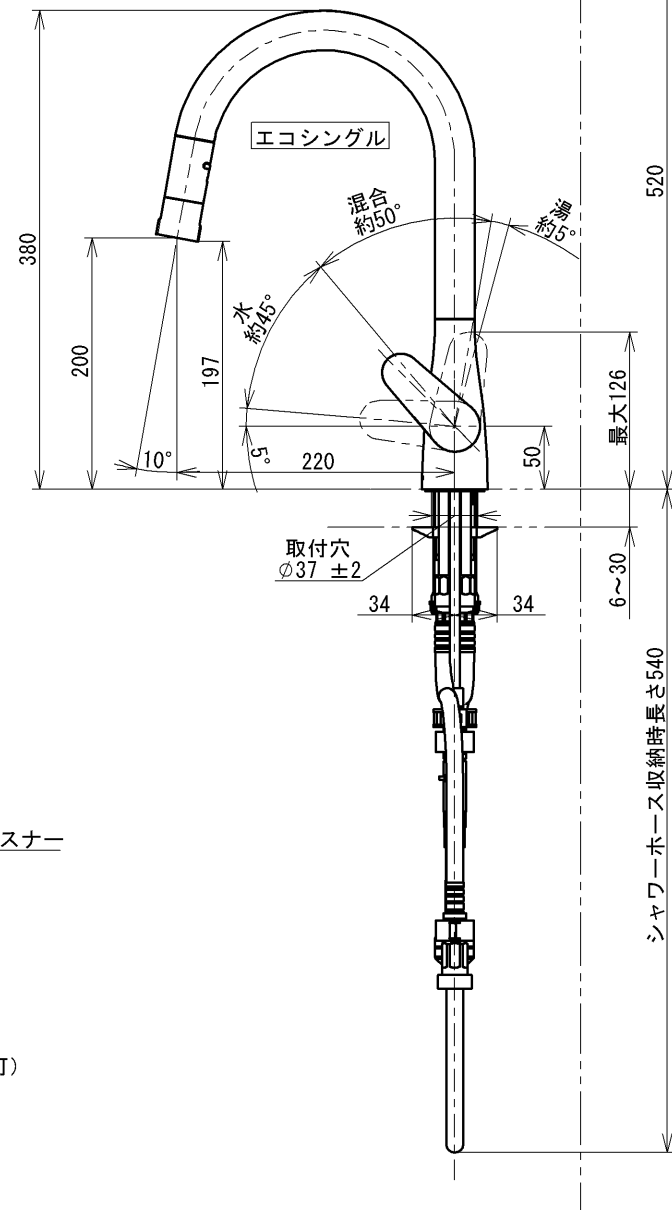
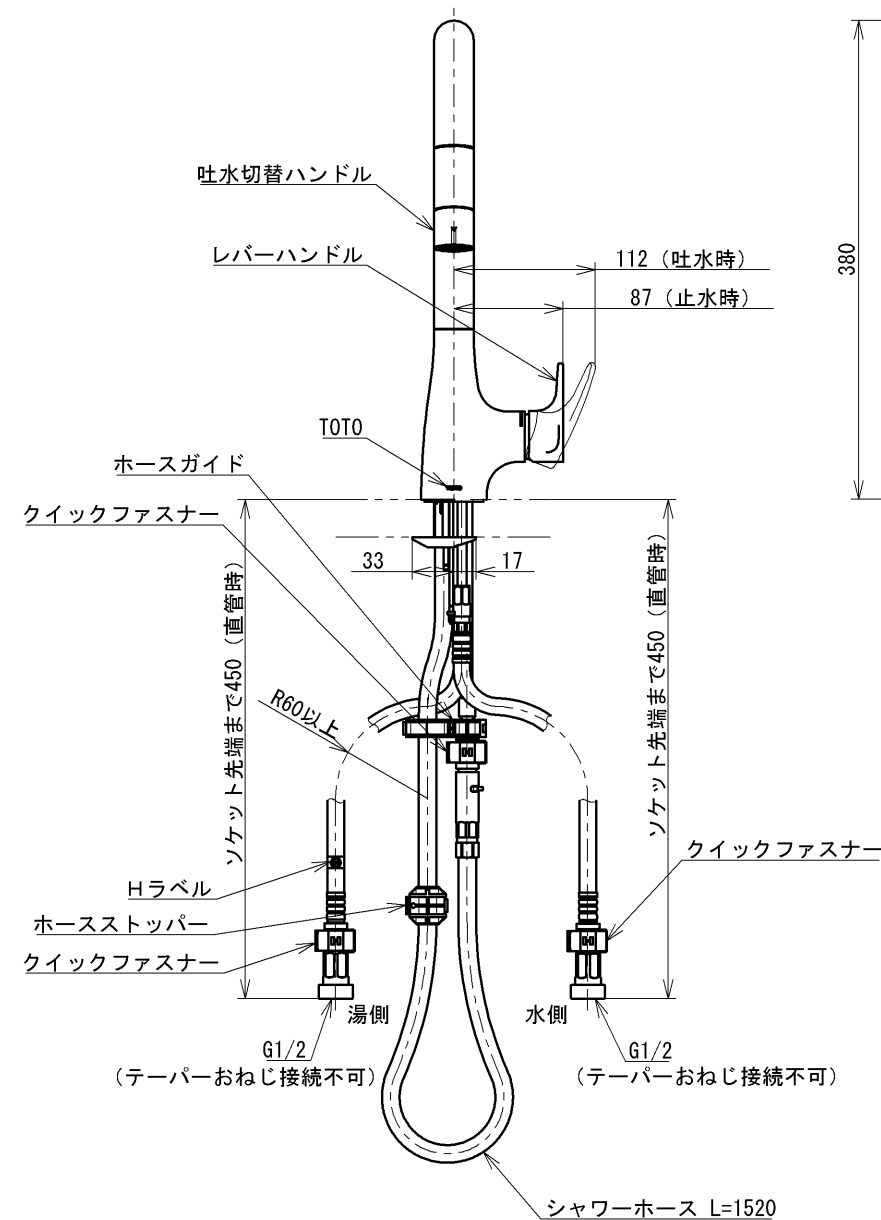


シャワーホース引き出し長さ最大350

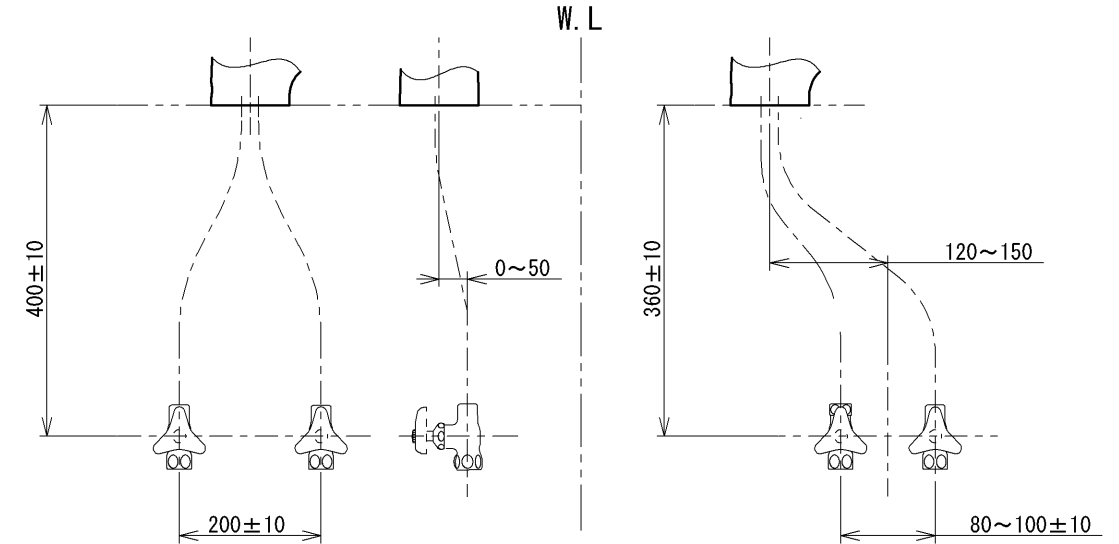


この面より低い位置に棚や物があると取り付けられません。



中心振分けの場合

片側偏心の場合



止水栓推奨取付位置

仕様		
用途	一般住宅用	
給水圧力	最低必要水圧	0.07MPa(流動時)
	最高水圧	0.75MPa(静止時) ※快適にお使いいただくためには、0.2MPa程度の圧力をおすすめします。
使用可能水質	水道水または飲用可能な井戸水	
使用環境温度	1~40℃ ※凍結が予想される地域では、ご使用できません。	
最高給湯温度	85℃	
特記事項	(1)湯圧が水圧より高くないように設定してください。 (2)安全のため給湯温度は60℃以下でのご使用をおすすめします。 (3)湯水を逆に配管しないでください。	

節湯 C1

節湯 B

上面施工  
アルカリ本体分岐金具、アルカリ先端分岐金具は取り付けできません

水道法適合品 (JIS)			長住協適合品	
<b>TOTO</b>		単位 mm	名称	
製図 島本		検図 工藤(幸) 大井	台付シングル混合水栓	
日付 2026-05-19		尺度 1:6	エコシングル、ハンドシャワー	
備考 逆止弁付			品番	TKG203A0J
			図番	TKG203A0J=SA00.001.00