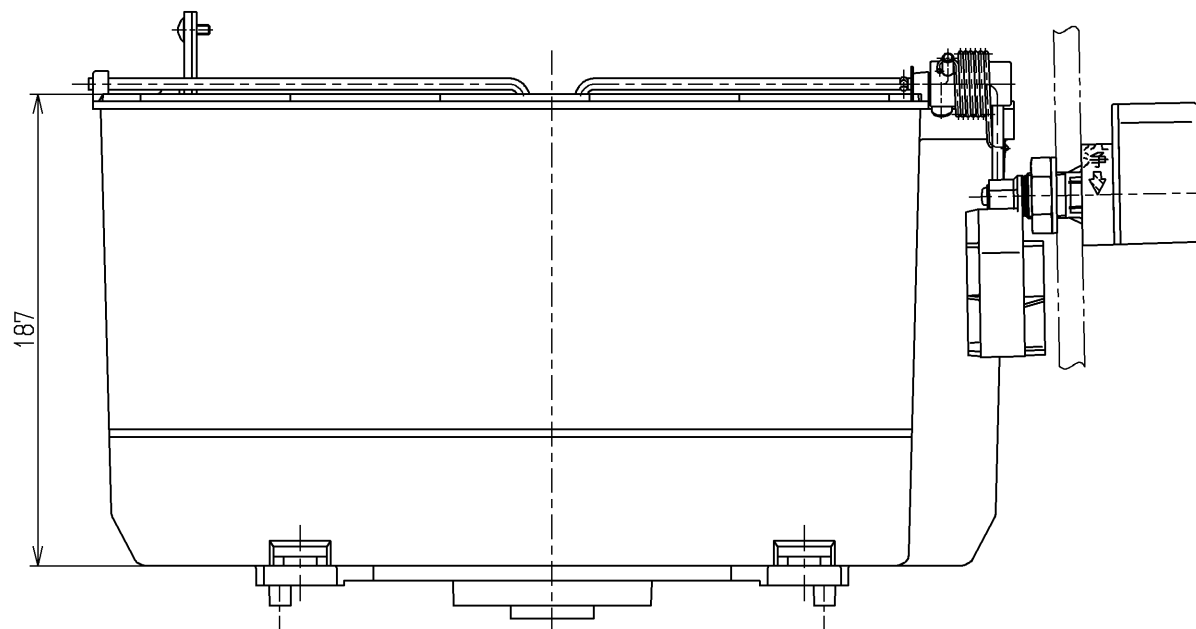
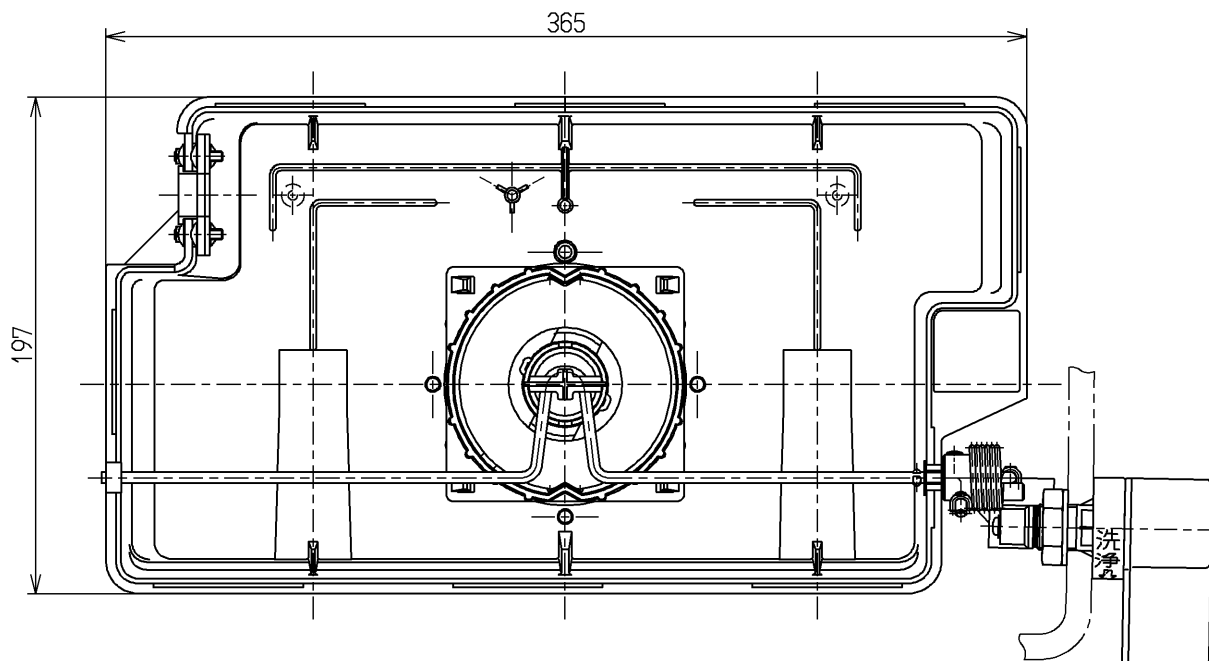


生産中止図面

2019/11



<b>TOTO</b>			単位 mm	名称 タンク一体形排水弁
製図 石川	検図 藪	日付 入江 12.05.10	尺度 1:3	
備考				図番 TS880CFR