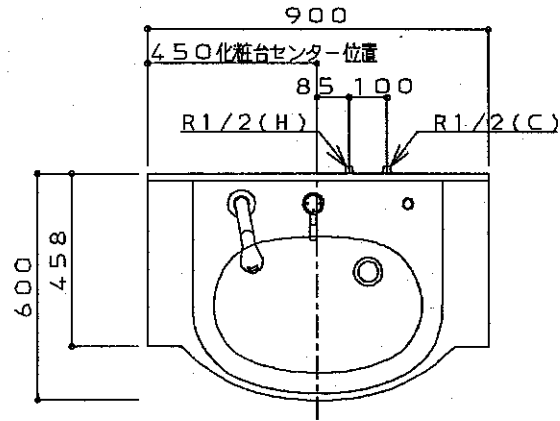


生産中止図面

1998/02



商品リスト		NO.00285
品番	品名	個数
LDJ900NP	シャブドレッサー	1

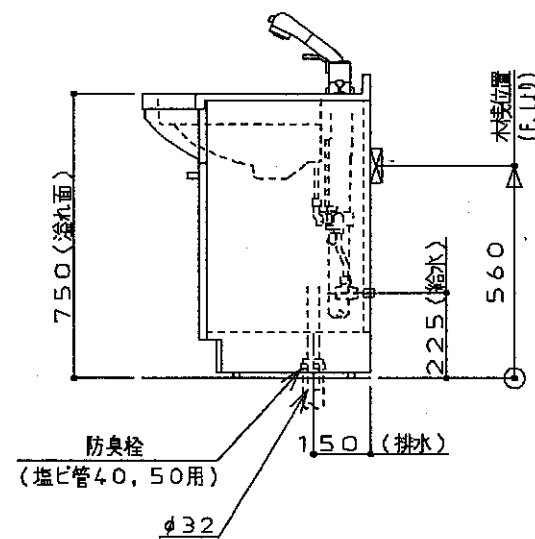
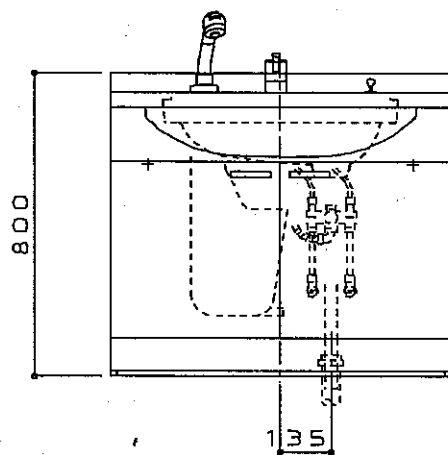
※ 工事誤差許容値(給水) 円内±13mm

※ 工事誤差許容値(排水) 円内±20mm

※ 壁固定用木枠は、巾90×厚み30を入れること(別途工事)

※ 図中の把手形状は、実物とは異なります。

※ 商品リスト中の品番には、カラー記号は記載していません。



東陶機器株式会社		三角法	単位 mm	名称
製図	検図	日付	尺度	Jシリーズ
今宮	幸	93.10.12	1:20	シャブドレッサー
備考				品番

図番 50LDJ=00285