

2012.03.31 オプティダークブルー(B)・オプティルージュ(J) 生産中止
 2016.04.30 クリスタルスノー(E)・クリスタルブラウン(Y) 生産中止
 2020/05

●扉色記号	扉色名	取っ手
A	イノセンスホワイト	グリップ 取っ手
C	マイルドチェリー	
P	イノセンスピンク	
M	レオナメープル	ライン 取っ手
F	オプティホワイト	

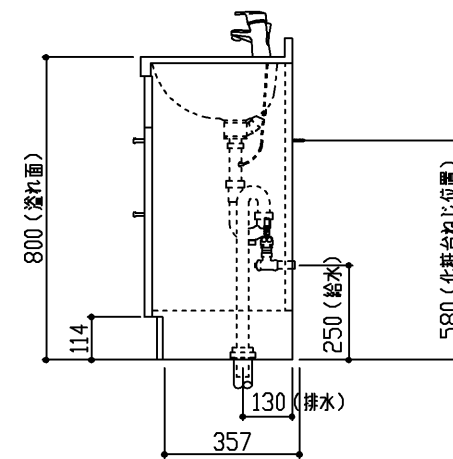
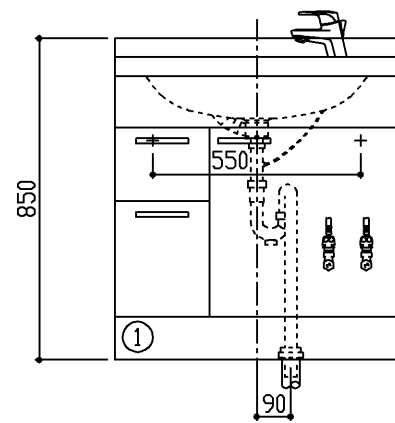
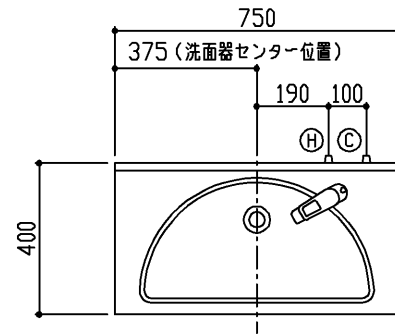
商品リスト No.LDJSU=10050			
No	品番	品名	個数
①	LDSJ75LBMR●	洗面化粧台	1

製品情報

- ※ 洗面器は、樹脂製ボウル一体型(実容量 9L)
- ※ 水栓は、シングルレバー水栓
- ※ 排水金具は、樹脂製(ハード管)
- ※ 底板着脱式(配管部分のみ)
- ※ 商品リスト中の●には、扉色記号が入ります。(表を参照ください)

工事情報

- ※ 木ねじ位置に固定用木棧(巾90×厚み30)または、全面に厚み12mm以上のJAS規格品の合板を入れてください(別途工事)
- ※ 工事誤差許容値(給水) 円内±13mm
- ※ 工事誤差許容値(排水) 円内±20mm
- ※ 給水給湯接続は、R1/2
- ※ 排水接続は、硬質塩化ビニル管40.50用(防臭栓付)
- ※ 給水用(φ52)、排水用(φ90)現場にて穴加工ください



《注意》取っ手は扉カラーによって異なります。図中の取っ手はグリップ取っ手です。
 ライン取っ手については、カタログをご確認ください。

※ 商品(図面)は、諸般の事情により、予告なく改良、仕様変更などを行なう場合があります。

TOTO	名称	スリムシリーズ 洗面化粧台	製図	樽角	単位	mm	現場名(備考欄)	品番	図番
	検図	菊池	日付	16.03.31	尺度	1:20			