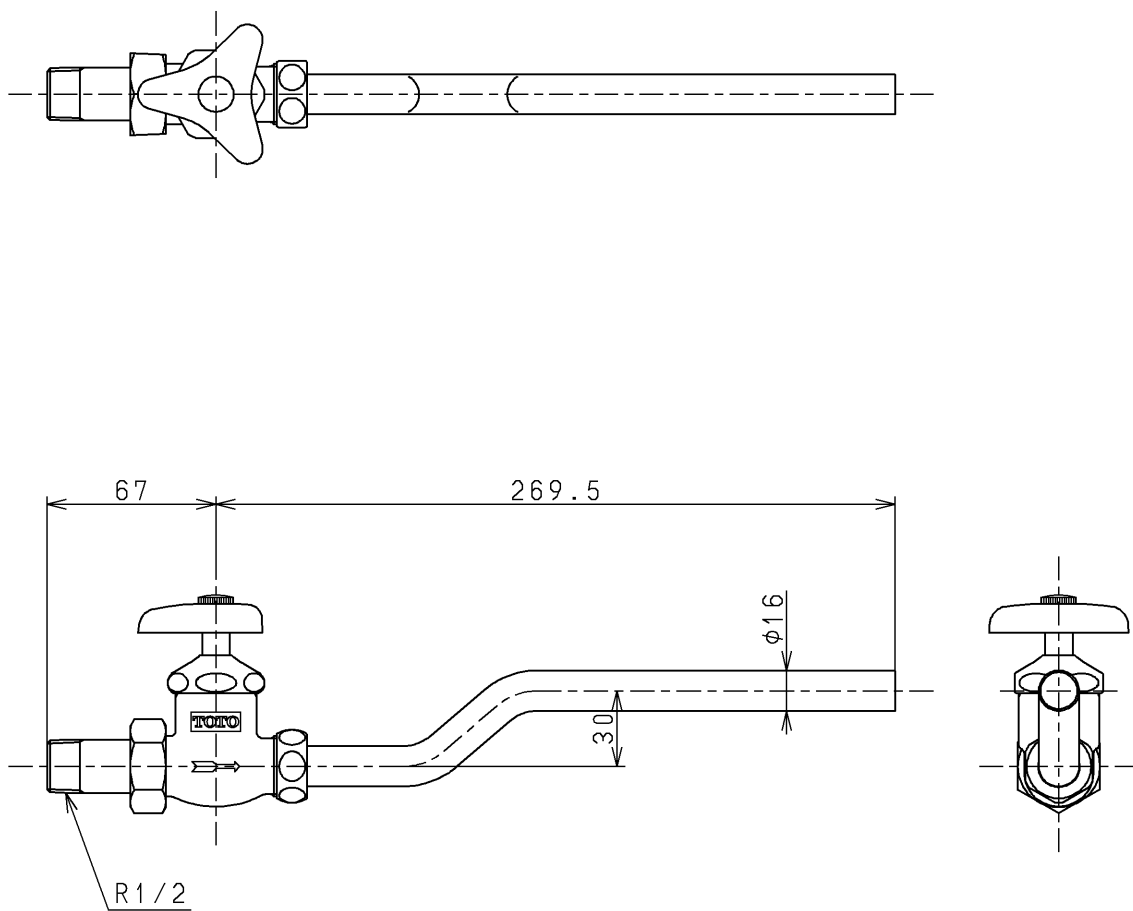


生産中止図面

1998/03



TOTO			単位 mm	名称
製図 塩田	検図 梅本 梅本	日付 98. 2.13	尺度 1 : 3	ストレート形止水栓 1 3
備考				図番 TB50CR