

生産中止 図面: AC100V-1321W 50/60Hz

2013/07

*設置前に水圧を測定ください
 ・最低必要水圧0.07MPa(20.0L/min流動時)が必要です。

この水圧を確保できないと汚物を排出しないことがあります
 ので注意してください。

・最高水圧は0.75MPaです。

注1: 洗面所や浴室など他の水栓器具を同時に使用したときも、
 上記水圧と流量が必要です。

注2: 配管は呼び径13以上をご使用ください。
 (上記水圧と流量確保のため。)

注3: 左給水専用品です。

注4: 75, 100塩ビ管(VU, VP75・100)共用
 塩ビ管の排水ソケットとの接合: 床仕上げ面同一

*給排水位置が適切でないとき、止水栓が製品に干渉することがあります。

*室内において極端な負圧が生じない様にご注意ください。

(便器洗浄時に、排水配管から異臭が上って来ることが懸念されます。)

*水抜栓立ち上げ位置は、製品と干渉しないようご注意ください。

*製品背面に電源を設けないでください。

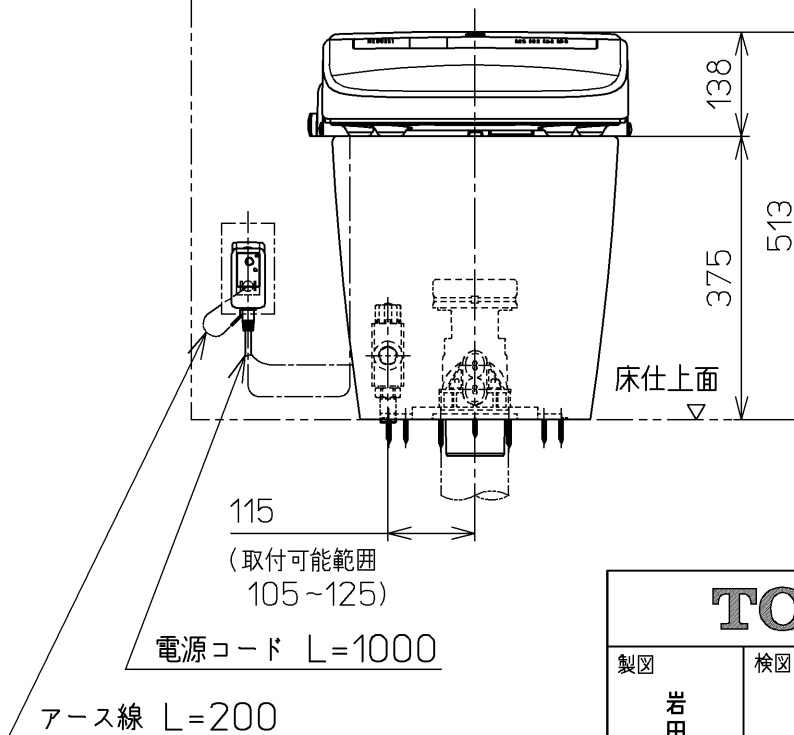
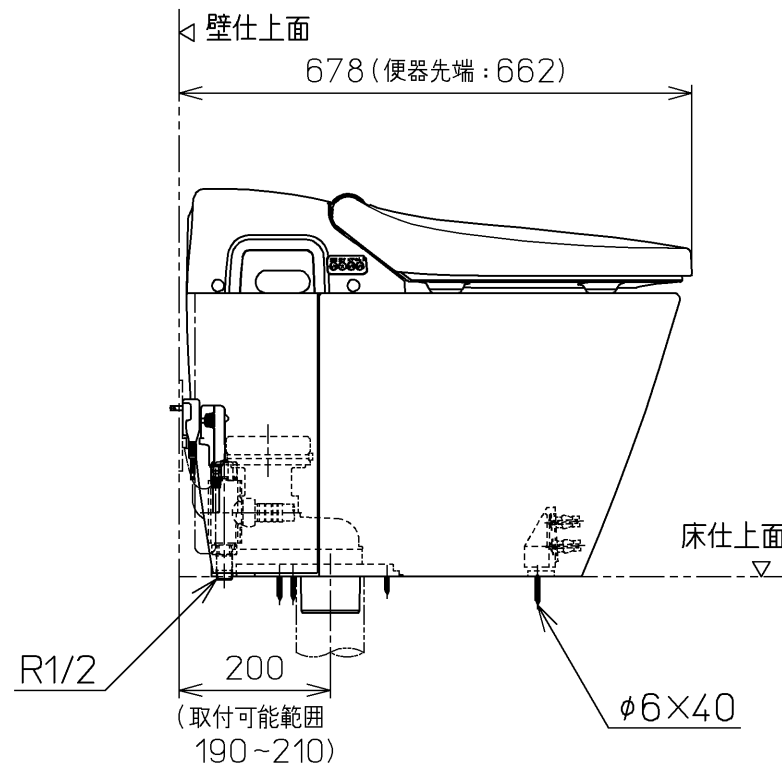
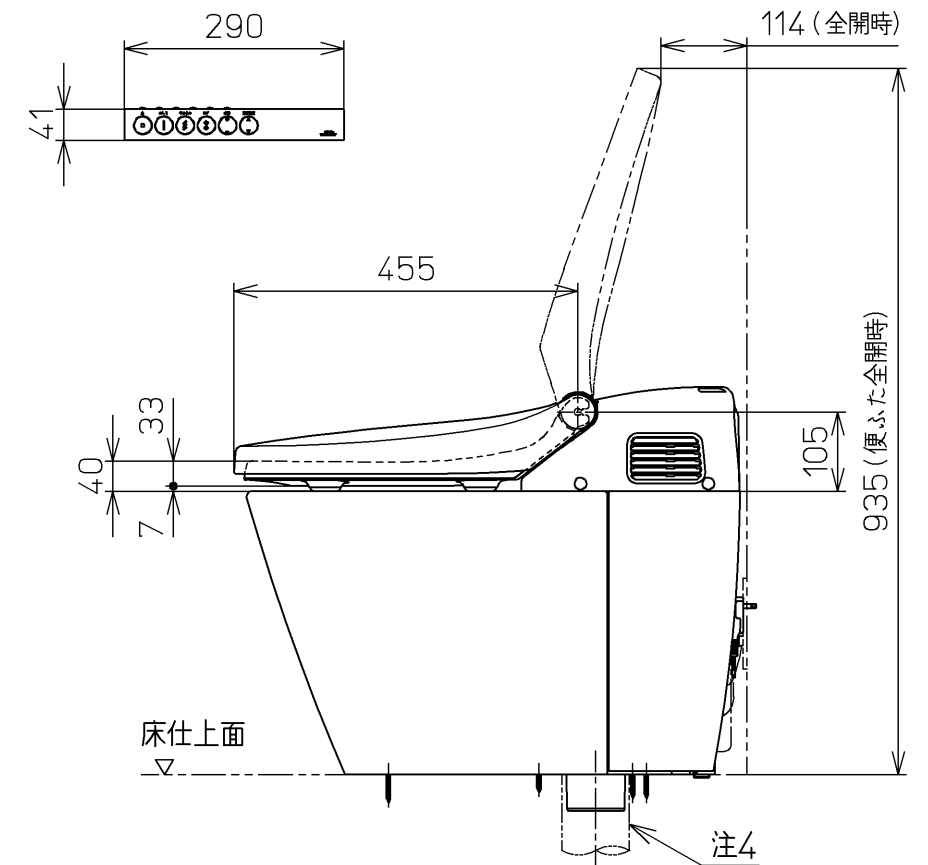
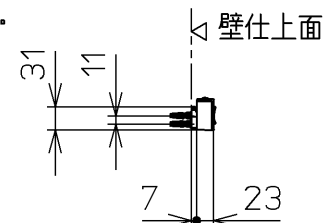
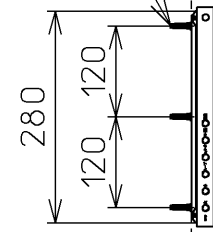
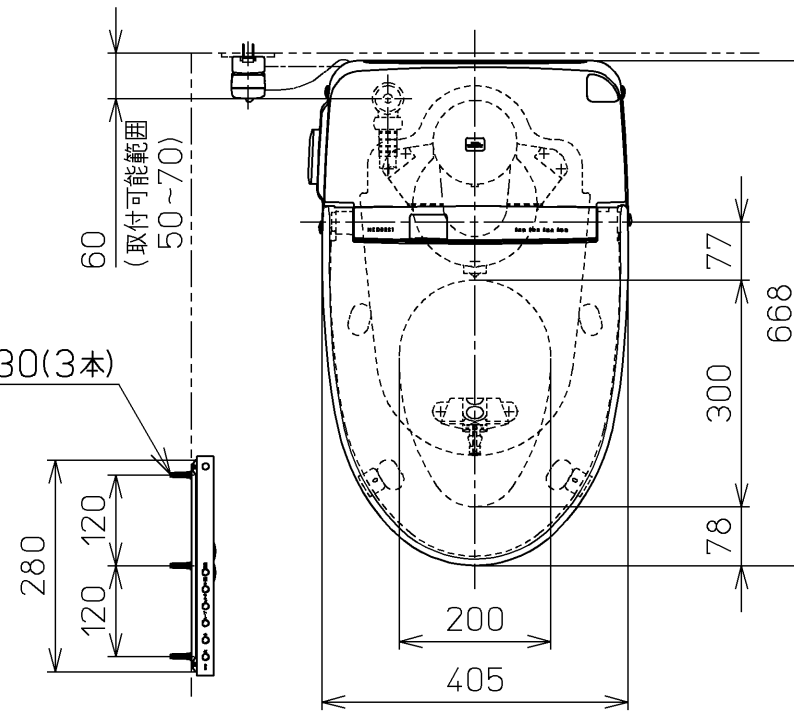
コンセントが製品と干渉し、抜き差しができない場合があります。

*電源コンセントは水や小水がかからない位置に設置してください。

また、壁給水の真下部に電源コンセントを設置したり、給水用ホースと
 電源コンセントを接触させないでください。感電・発火の原因になります。

*本体左右側面は、給水フィルターお手入れ時の取りはずしなどのため、
 150mm以上の空間を確保してください。

ねじ長 φ4×30(3本)



TOTO		⊕	単位 mm	名称 ウォシュレット一体形 便器
製図 岩田	検図 鈴木	日付 07-06-29	尺度 1 : 10	品番 CES9563HRJ
備考 ネオレストD1(水道直結式) 寒冷地(ヒーター水抜き), S排水				図番 CES9563HRJ=A0103