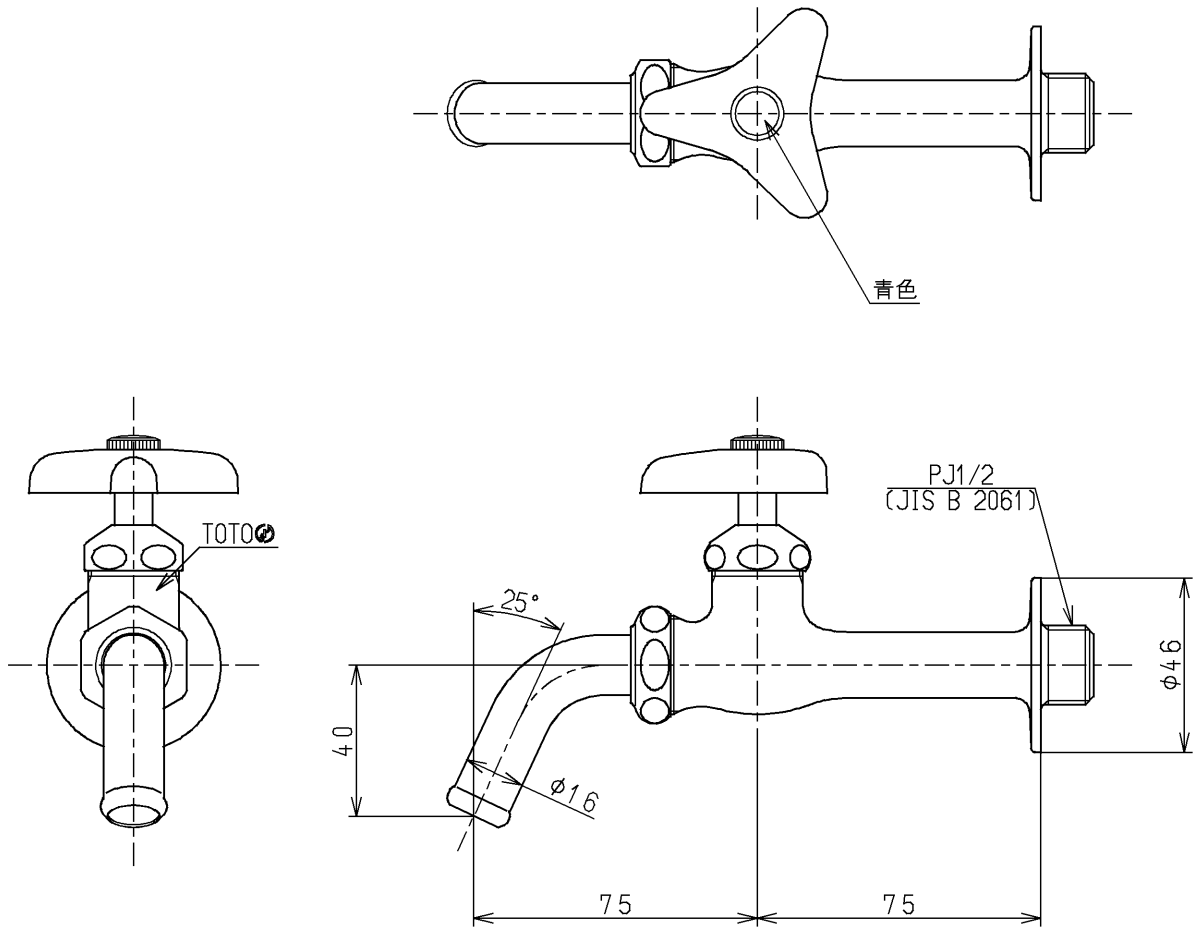


生産中止図面

2005/06

区分

C



全自動洗濯機とのセットは漏水の危険性がありますので避けて下さい

都市基盤整備公団記号：1/2-F6
国土交通省記号：13-F6

水道法適合品

| | | | | |
|-------------|----|---|-----|----------|
| TOTO | |  | 単位 | 名称 |
| | | | mm | |
| 製図 | 検図 | 日付 | 尺度 | (JIS) |
| 中野 | 櫻井 | 酒和 04.04.23 | 1:2 | |
| 備考 | | | | 図番 |
| | | | | T200BS13 |