

生産中止図面

2012/01

*CES9421H+HM220(大便器背面カバー)

*定格: AC100V-448W 50/60Hz

・最低必要水圧0.05MPa(流動時)

0.05MPa以下の場合、ウォシュレットの水勢が弱くなります。

・最高水圧は0.75MPaです。

注1: 左給水専用です。

注2: 75, 100塩ビ管(VU, VP75・100)共用

塩ビ管の排水ソケットとの接合: 床±60±5mm

*給排水位置が適切でないと、止水栓が製品に干渉することがあります。

*水抜栓立ち上げ位置は、製品と干渉しないようご注意ください。

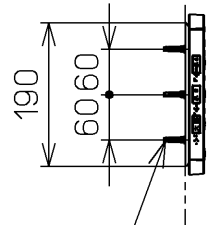
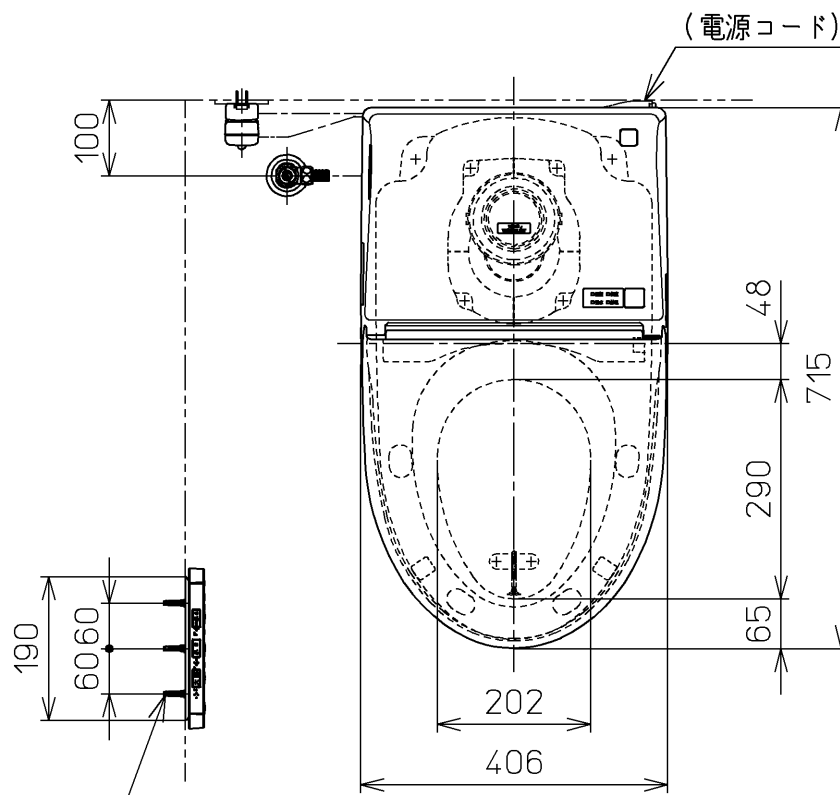
*製品背面に電源を設けしないでください。

コンセントが製品と干渉し、抜き差しができない場合があります。

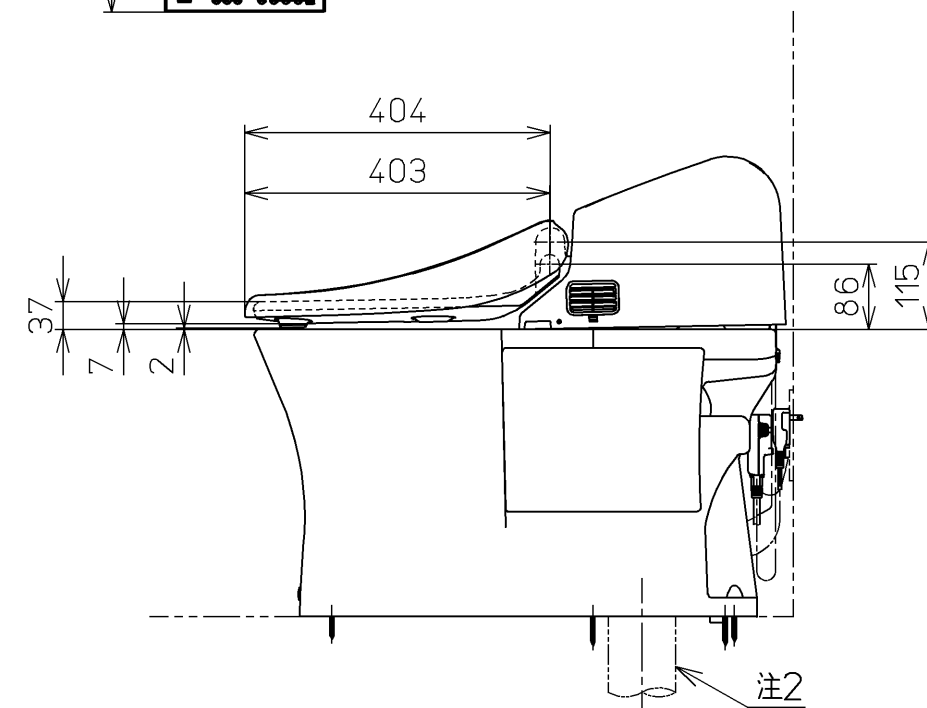
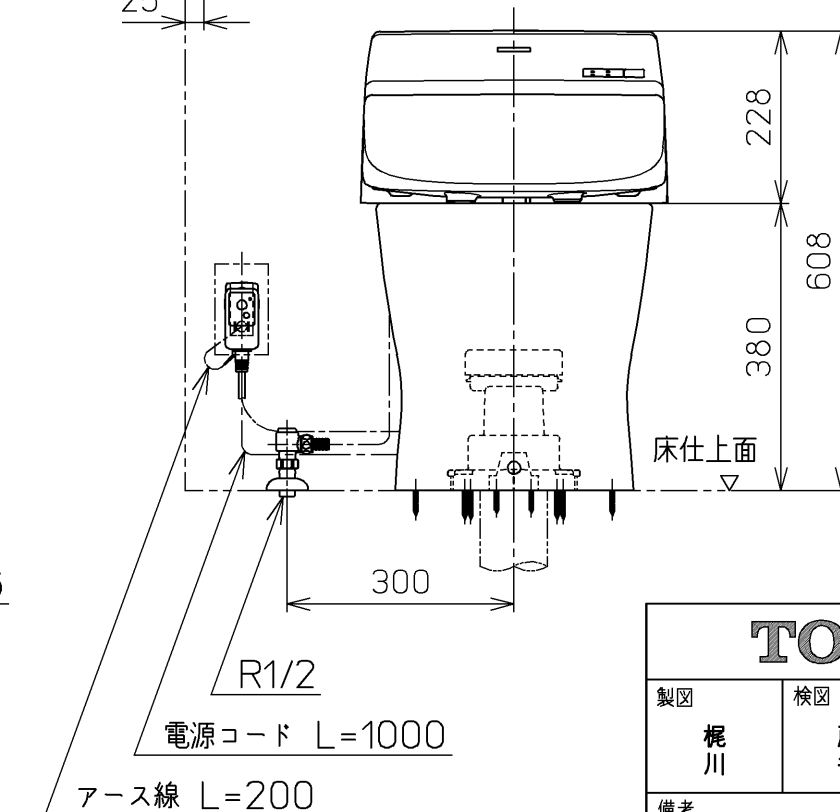
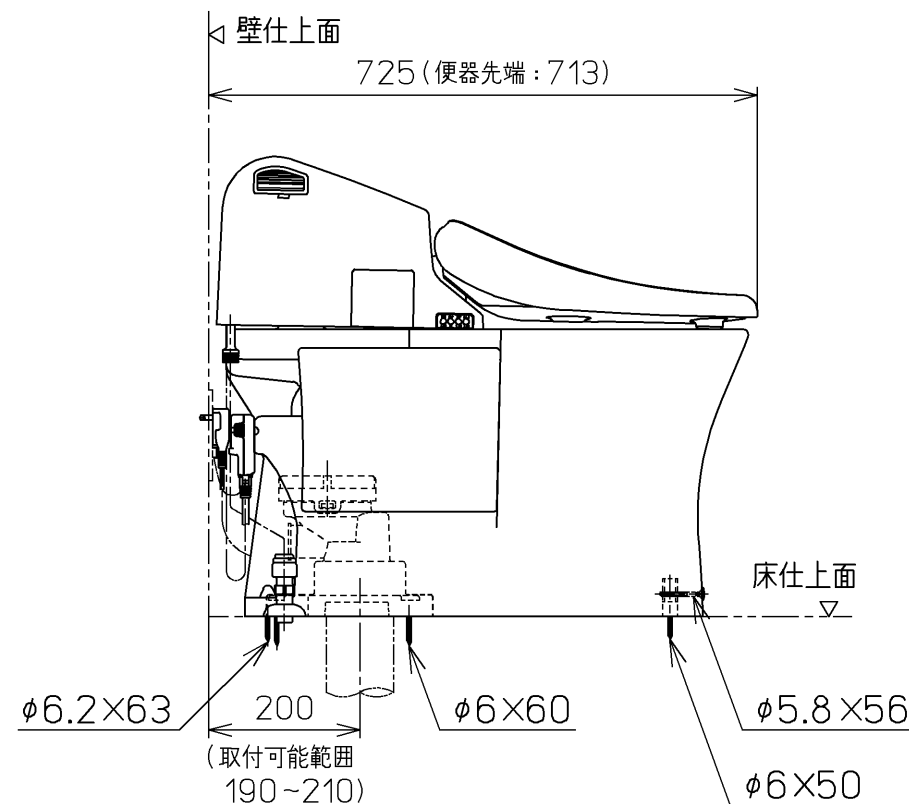
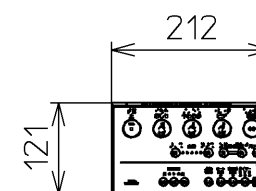
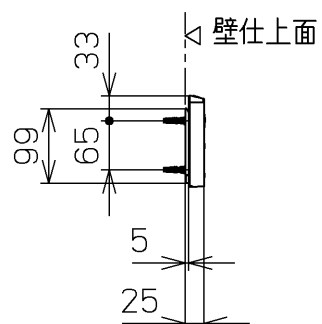
*電源コンセントは水や小水がかからない位置に設置してください。

また、給水用ホースと電源コンセントを接触させないでください。

感電・発火の原因になります。



ねじ長 φ4×30(3本)



TOTO		単位 mm	名称
製図 梶川	検図 藤井 二村 馨	日付 11-01-12	ウォシュレット一体形 便器
備考 GG2 寒冷地(ヒーター水抜き), S排水			品番 CES9421HU
			図番 CES9421HU=A0103

A3

ページNo. 1-1 (改)