

生産中止図面

2006/08

\*定格：AC100V-1416W 50/60Hz

\*設置前に水压を測定ください

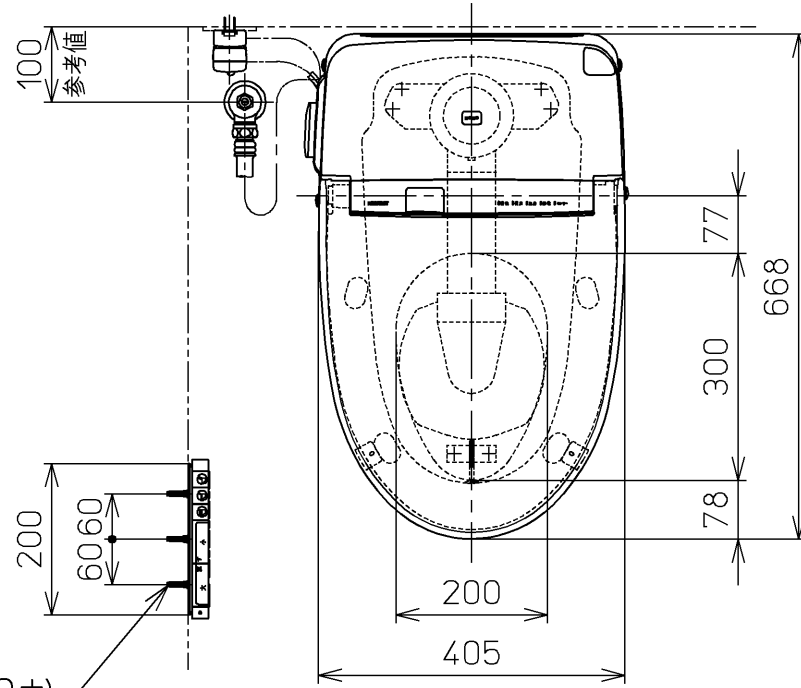
・最低必要水压0.07MPa(20.0L/min流動時)が必要です。  
この水压を確保できないと汚物を排出しないことがあります  
ので注意してください。

・最高水压は0.75MPaです。

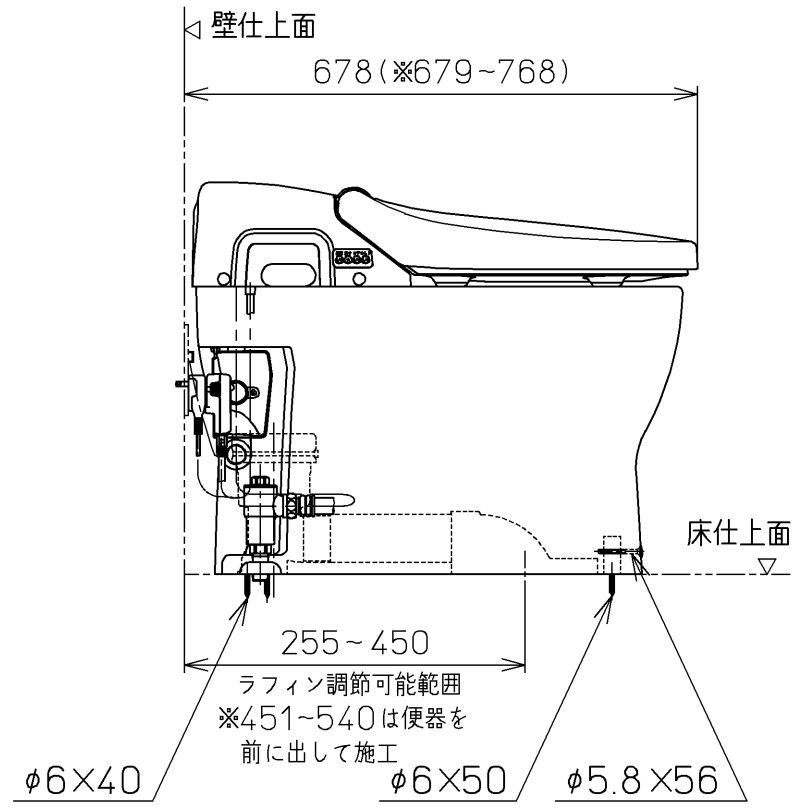
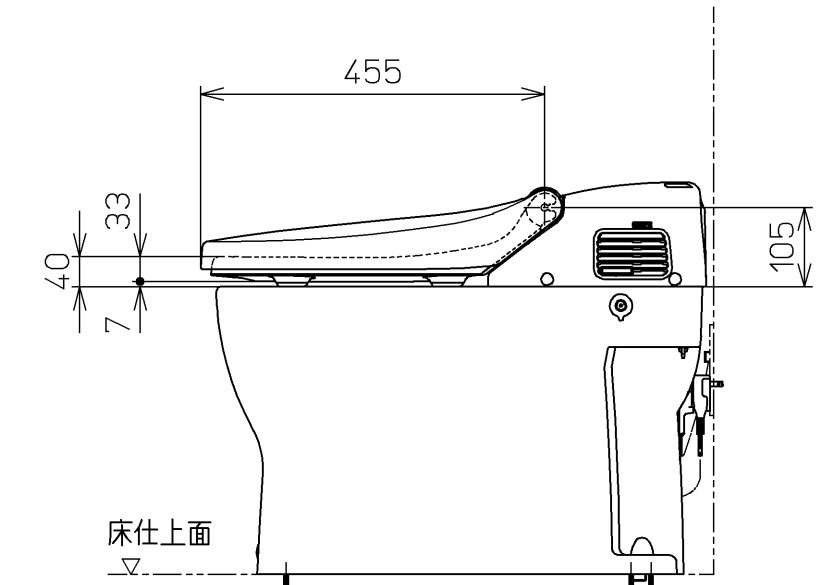
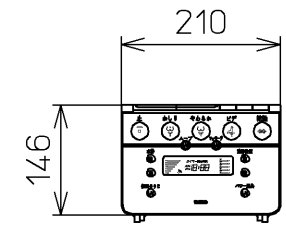
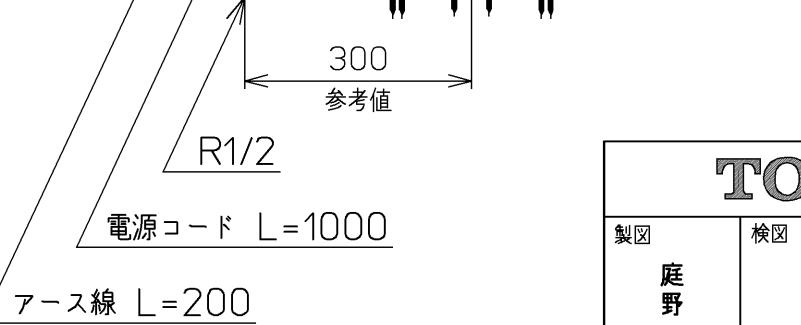
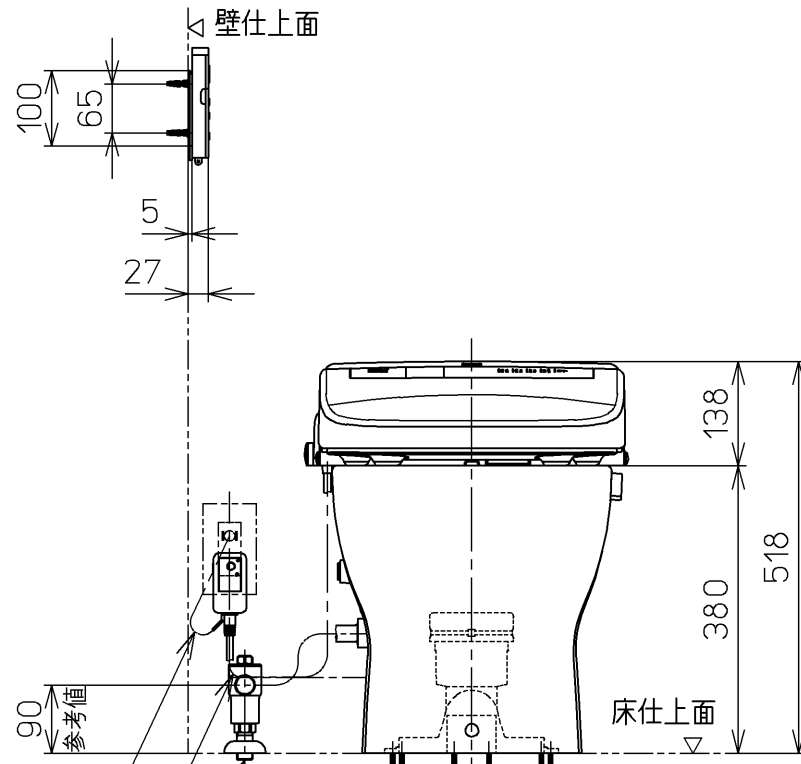
注1：洗面所や浴室など他の水栓器具を同時に使用したときも、  
上記水压と流量が必要です。

注2：配管は呼び径13以上をご使用ください。  
(上記水压と流量確保のため。)

\*便器排水芯が451~540mmの場合は、便器を前に出して  
施工可能。



ねじ長 φ4×30(3本)



<b>TOTO</b>		単位 mm	名称 ウォシュレット一体形 便器
製図 庭野	検図 鈴木 合田	日付 05-02-25	品番 CES9582HM
備考 ネオレストSD3(水道直結式) 寒冷地(ヒーター水抜き), S排水 リモデルタイプ			図番 CES9582HM=A1010
A3		ページNo.	1-1 (改)