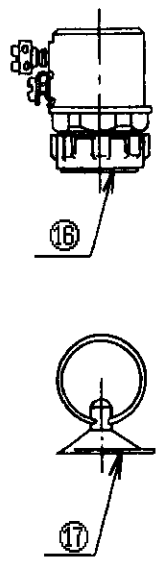
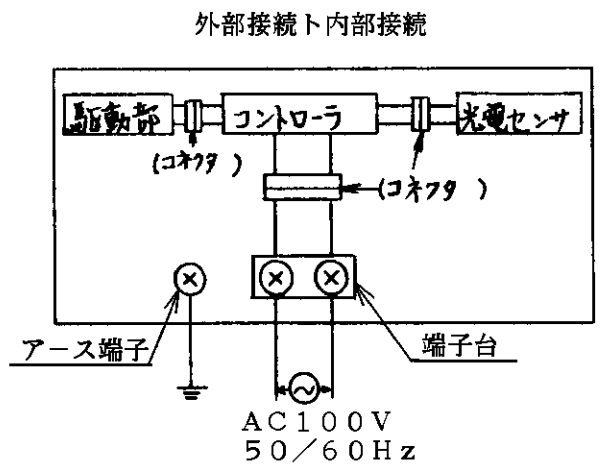
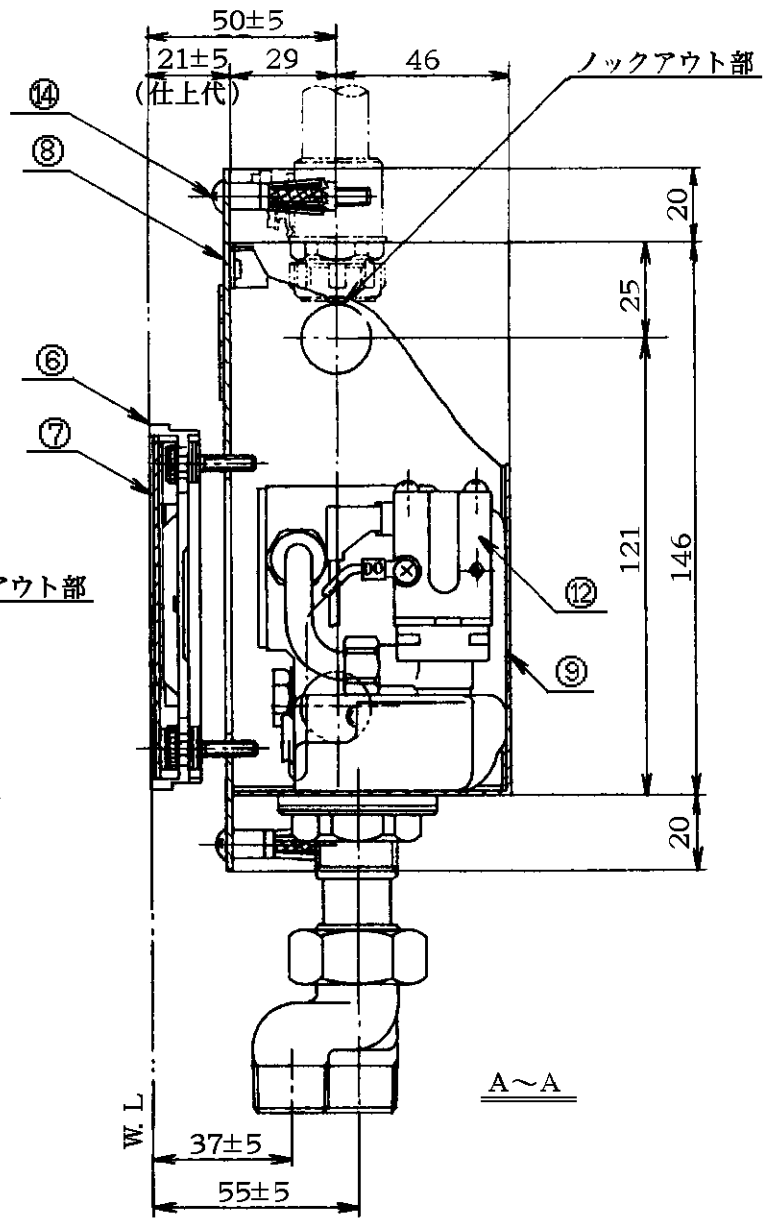
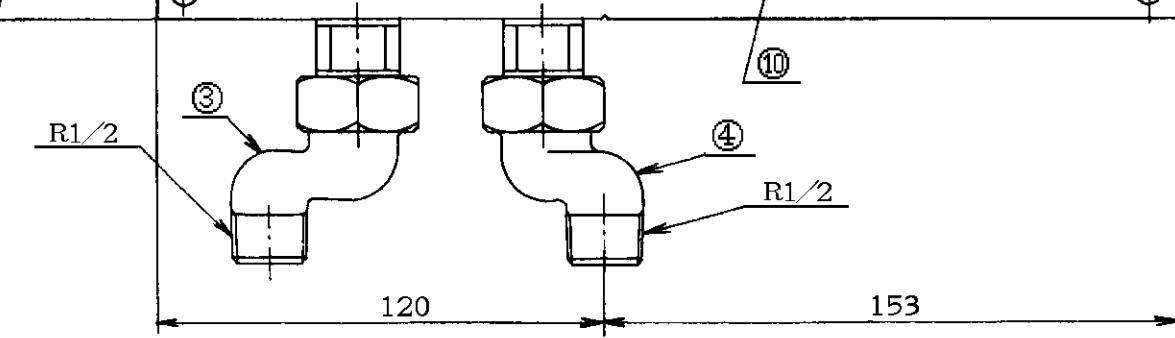
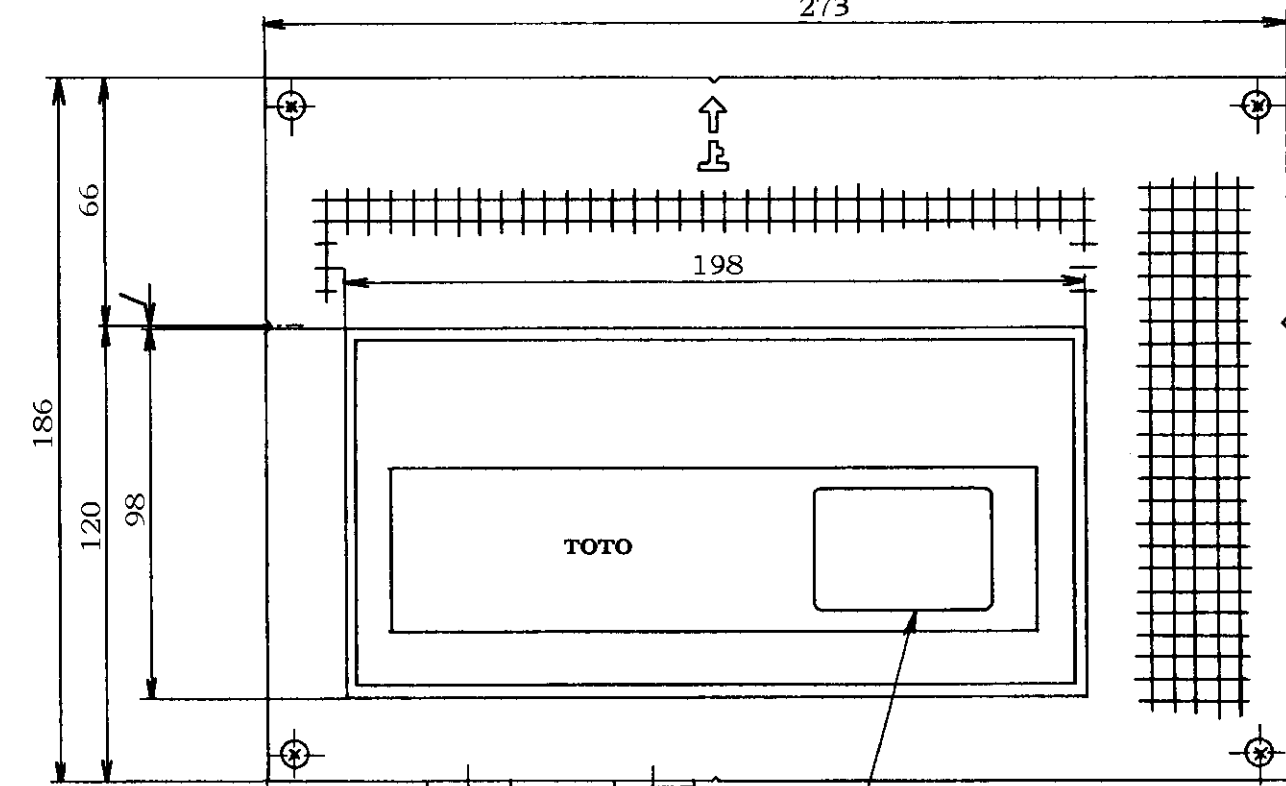
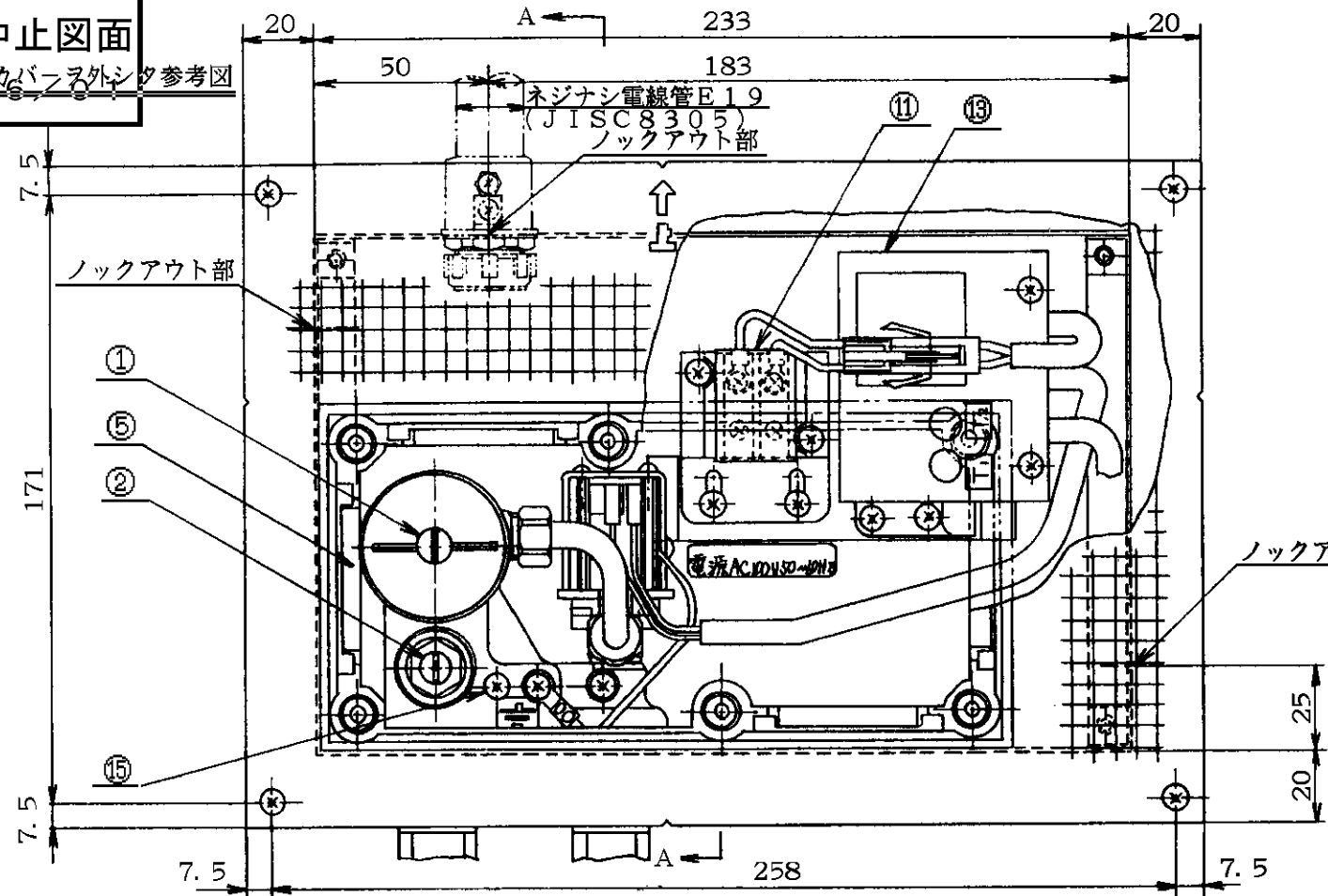


生産中止図面

19 カバーを外シ参考図



| NO. | 各 部 名 称 |
|-----|-------------------|
| ① | 水量調節ネジ |
| ② | 水勢調節ネジ (止水栓) |
| ③ | 給水脚 |
| ④ | 吐水脚 |
| ⑤ | 永久磁石 |
| ⑥ | センサ台 |
| ⑦ | カバー |
| ⑧ | 取付板 |
| ⑨ | ボックス |
| ⑩ | 光電センサ |
| ⑪ | 端子台 |
| ⑫ | 駆動部 |
| ⑬ | コントローラ |
| ⑭ | A Yボルト M4×40 (4ヶ) |
| ⑮ | アース端子 |
| ⑯ | 電線管用コネクタ (1ヶ付属) |
| ⑰ | 吸盤 (1ヶ付属) |

注: 万一の場合危険防止ノ為 必ず第3種接地工事ヲ行ナイ、
過電流シャ断器漏電シャ断器ヲ設置シテ下サイ。

| | | | | |
|----------|----------|-------------|-----------|-------------------------|
| 東陶機器株式会社 | | 第三角法 | 単位 mm | 名称 |
| 製図 飛松 | 検図 福谷 | 日付 210.1 | 尺度 フリー | 感知フラッシュバルブ (小便器用埋込型) |
| 備考 | | | | 品番 TEA96L |